

INFORMAZIONI GENERALI

Il presente catalogo serve per richiedere con esattezza le parti di ricambio. Nelle ordinazioni indicare:

- 1) il numero di codice dei particolari seguito dalla descrizione;
 - 2) il colore per i pezzi verniciati o comunque colorati;
 - 3) il numero di matricola del motociclo, stampigliato sul canotto di sterzo.
- Le indicazioni destra e sinistra si riferiscono ai lati del veicolo rispetto al senso di marcia;

GENERAL INFORMATION

The present spare parts list enables one to order exactly the right spare parts.

When ordering specify:

- 1) the part's code number followed by its description;
 - 2) indicate colour for painted or coloured parts;
 - 3) the motorcycle's serial number, stamped on the steering head.
- References to right and left apply to the vehicle in terms of its direction of movement.

INFORMATIONS GENERALES

Ca catalogue permet de commander correctement les pièces de rechange.

Les commandes doivent être passées en indiquant:

- 1) le numéro de code des pièces détachées suivi de leur description;
 - 2) le couleur des pièces peintes ou colorés;
 - 3) le matricule de la moto, estampillé sur la tige du guidon.
- Droite et gauche sont les côtés du véhicule par rapport au sens de la marche.

ALLGEMEINE HINWEISE

Dieser Ersatzteilkatalog dient zur genauen Angabe der Teile bei Ersatzteilbestellungen.

Bei Ersatzbestellung ist folgendes anzugeben:

- 1) Die Bestellnummer der Ersatzteile mit der entsprechenden Beschreibung;
 - 2) Farbe für lackierte und farbige Teile angeben;
 - 3) Die Sseriennummer des Motorrads, die am Lenkrohr eingepägt ist.
- Die Angaben rechts und links beziehen sich auf das Fahrzeug in Fahrrichtung.

INFORMACIONES GENERALES

El presente catálogo sirve para pedir con exactitud las partes de recambio. En los pedidos se debe indicar:

- 1) el número de código de la parte y a continuación la descripción;
- 2) el color para las piezas barnizadas o coloreadas;
- 3) el número de matrícula de la motocicleta, estampado en el tubo de dirección. Las indicaciones derecha e izquierda se refieren a los lados del vehículo respecto del sentido de marcha.

NOTE - LIST - NOTES - NOTE - NOTAS:

- A** : In alternativa - In alternative - En alternative - Wahlweise - En alternativa
B : Modello **TE310** - **TE310** model - Modéle **TE310** - Modell **TE310** - Modélo **TE310**
C : Modello **TC** - **TC** model - Modéle **TC** - Modell **TC** - Modélo **TC**
D : In dotazione - To issue - En nécessaire - Ausrüstungsteile - En dotaciòn
E : Ad esaurimento - To fell out - A' finir - Erschöpfung - A agotamiento
F : Fornire assieme - Supply unitedly - Fournir ensemble - Wird zusammen geliefert Equipar juntos
G : Solo per AUS - Only for AUS. - Soulement pour AUS
 Nur für AUS- Solo por AUS
J : Solo per Giappone - Only for Japan - Soulement pour Japon - Nur für Japan
 Solo por Japòn
H : Potenziamento per uso sportivo su circuito di gara - Powering for racing use on circuit - Augmentation de la puissance pour usage sportif sur piste - Potenziierung für wettkämpferischen Gebrauch des Motorrad - Aumento de la potencia para uso agonístico sobre circuito de competición
N : Non fornito - Not supplied - Ne pas fournir - Keine Gelieferende - No equiparado
Ø : Non per JPN - Not for JPN - Ne pas pour JPN - Keine für JPN - No por JPN
P : Non per SMR - Not for SMR - Ne pas pour SMR - Keine für SMR - No por SMR
R : A richiesta - Upon request - Sur demande - Auf anfrage - a pedimento
S : Di serie - Supplied - De série - Standard - De serie
T : Modello **TXCi** - **TXCi** model - Modéle **TXCi** - Modell **TXCi** - Modélo **TXCi**
U : Solo per U.S.A. - Only for U.S.A. - Soulement pour U.S.A.
 Nur für U.S.A. - Solo por U.S.A.
X : Non per U.S.A. - Not for U.S.A. - Ne pas pour U.S.A. - Keine für U.S.A. - No por U.S.A.
XB : Non per BR - Not for BR - Ne pas pour BR - Keine für BR - No por BR
Y : Non per TC - Not for TC - Ne pas pour TC - Keine für TC - No por TC
W : Modello **TE250** - **TE250** model - Modéle **TE250** - Modell **TE250** - Modélo **TE250**
Z : n° denti, number of teeth, numéro dents, Zähne nummer - número dientes

- A** : Austria, Austria, Autriche, Österreich, Austria
AUS : Australia, Australia, Australie, Australien, Australia
B : Belgio, Belgium, Belgique, Belgien, Bélgica
BR : Brasile, Brazil, Brasile, Brasilien, Brasil
CDN : Canada, Canada, Canada, Kanada, Canadá
CH : Svizzera, Switzerland, Suisse, Schweizer, Suiza
D : Germania, Germany, Allemagne, Deutschland, Alemania
E : Spagna, Spain, Espagne, Spanien, España
F : Francia, France, France, Frankreich, Francia
GB : Gran Bretagna, Great Britain, Grand Bretagne, Groos Britan, Gran Bretaña
I : Italia, Italy, Italie, Italien, Italia
J : Giappone, Japan, Japon, Japan, Japòn
SF : Finlandia, Finald, Finlande, Finnland, Finlandia
USA : Stati Uniti d'America, United States of America, Etats Units d'Amérique, Vereinigte Staaten von Amerika, Estados Unidos

Dati indicativi soggetti a modifiche senza impegno di preavviso.

All data are subject to modification without prior notice.

Données indicatif sujet au modifications sans obligation de préavis.

Anderungen vorbehalten.

Datos indicativos sujetos a modificaciones sin compromiso de preaviso.

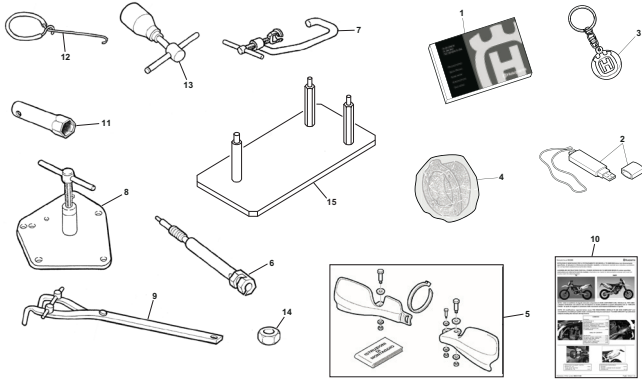
N° DI MATRICOLA INIZIALE - INITIAL SERIAL NUMBER - MATRICULE INITIAL - BEGINNTESEERIENNUMMER - MATRICULA INICIAL	
MODELLO - MODEL MODELE - MODELL MODELO	MATRICOLA - SERIAL NUMBER MATRICULE - SERIENNUMMER MATRICULA
TC 250/EUR-AUS	ZKHA300AABV050000
TCi 250/USA	ZKHTC253*BV000000
TE 250/EUR	ZKHA300AABV000000
TEi 250/USA	ZKHKCECF*BV000000
TXCi 250/USA	ZKHTX250*BV000000
TE310/EUR	ZKHA301AABV000000
TE310/USA	ZKHKCEDG*BV000000

Tavola Drawing Table Bild Tabla	Denominazione	Description	Designation	Bezeichnung	Denominacion	Pagina Page Seite Paja
1	ATTREZZI DI ASSISTENZA, MANUALI E CATALOGHI	SERVICE TOOLS, MANUALS AND CATALOGS	OUTILS D'ASSISTANCE, MANUELS ET CATALOGUES	HILFAUSRUSTUNG, HANDBUCH UND KATALOG	HERRAMIENTAS DE ASISTENCIA, MANUALES Y CATALOGOS	15
2	CILINDRO, PISTONE	CYLINDER, PISTON	CYLINDRE, PISTON	ZYLINDER, KOLBEN	CILINDRO, PISTON	17
2A	CILINDRO, PISTONE (TE310)	CYLINDER, PISTON (TE310)	CYLINDRE, PISTON (TE310)	ZYLINDER, KOLBEN (TE310)	CILINDRO, PISTON (TE310)	19
3	TESTA CILINDRO	CYLINDER HEAD	CULASSE	ZYLINDERKOPF	CULATA	21
4	MANOVELLISMO	CRANKSHAFT	VILEBREQUIN	KURBELWELLE	CIGÜEÑAL	25
5	TRASMISSIONE PRIMARIA, FRIZIONE	PRIMARY DRIVE, CLUTCH	TRANSMISSION PRIMAIRE, EMBRAYAGE	PRIMÄRÜBERSETZUNG, KUPPLUNG	TRANSMISION PRIMARIA, EMBRAGUE	27
6	DISTRIBUZIONE	VALVE TIMING	DISTRIBUTION	VENTILSTEUERUNG	DISTRIBUCION	29
7	SEMICARTER SINISTRO	L.H. HALF CRANKCASE	CARTER G.	GEHAUSEDECKEL L.	BANCADA IZQ.	31
8	SEMICARTER DESTRO	R.H. HALF CRANKCASE	CARTER D.	GEHAUSEDECKEL R.	BANCADA DER.	33
9	COPERCHI SEMICARTER DX	R.H. HALF CRANKCASE COVERS	COUVERCLES CARTER D.	GEHAUSEDECKEL R.	TAPAS BANCADA DER.	35
10	COPERCHI SEMICARTER SX	L.H. HALF CRANKCASE COVERS	COUVERCLES CARTER G.	GEHAUSEDECKEL L.	TAPAS BANCADA IZQ.	37
11	LUBRIFICAZIONE	OIL PUMP	PUMPE HUILE	MOTORSCHMIERUNG	LUBRICACION	39
12	PARTE ELETTRICA, IMPIANTO ELETTRICO (TC)	IGNITION SYSTEM, ELECTRIC SYSTEM (TC)	PARTIES ELECTRIQUE, INSTALLATION ELECTRIQUE (TC)	ELEKTRISCHE TEILE, ELEKTRISCHE ANLAGE (TC)	PARTE ELECTRICA, INSTALLACION ELECTRICA (TC)	41
12A	PARTE ELETTRICA (TE-TXC)	IGNITION SYSTEM (TE-TXC)	PARTIES ELECTRIQUE (TE-TXC)	ELEKTRISCHE TEILE (TE-TXC)	PARTE ELECTRICA (TE-TXC)	43
13	AVVIAMENTO A PEDALE (TC)	KICK STARTER (TC)	DEMARRAGE Á PÉDALE (TC)	KICK ANLASSER (TC)	ARRANQUE A PEDAL (TC)	45
13A	AVVIAMENTO ELETTRICO E A PEDALE (TE-TXC)	ELECTRIC STARTING AND KICK STARTER (TE-TXC)	DEMARRAGE ELECTRIQUE ET Á PÉDALE (TE-TXC)	ELEKTRISCHE ANLASSER UND KICK ANLASSER (TE-TXC)	ARRANQUE ELECTRICO Y A PEDAL (TE-TXC)	47
14	COMANDO CAMBIO (TC)	GEARSHIFT MECHANISM (TC)	COMMANDE DE VITESSE (TC)	GANGSCHALTUNG (TC)	MANDO CAMBIO (TC)	51
14A	COMANDO CAMBIO (TE-TXC)	GEARSHIFT MECHANISM (TE-TXC)	COMMANDE DE VITESSE (TE-TXC)	GANGSCHALTUNG (TE-TXC)	MANDO CAMBIO (TE-TXC)	55
15	CAMBIO VELOCITA' (TC)	GEARBOX (TC)	BOITE VITESSES (TC)	ZAHNRADGETRIEBE (TC)	CAJA CAMBIO (TC)	59
15A	CAMBIO VELOCITA' (TE-TXC)	GEARBOX (TE-TXC)	BOITE VITESSES (TE-TXC)	ZAHNRADGETRIEBE (TE-TXC)	CAJA CAMBIO (TE-TXC)	61
16	CORPO FARFALLATO (TE-TXC)	THROTTLE BODY (TE-TXC)	CORP PAPILLON (TE-TXC)	DROSSELKLAPPENKÖRPER (TE-TXC)	CUERPO OSCILANTE (TE-TXC)	63
16A	CORPO FARFALLATO (TC-TE310)	THROTTLE BODY (TC-TE310)	CORP PAPILLON (TC-TE310)	DROSSELKLAPPENKÖRPER (TC-TE310)	CUERPO OSCILANTE (TC-TE310)	65
17	POMPA ACQUA	WATER PUMP	POMPE EAU	WASSERPUMPE	BOMBA AGUA	67
18	IMPIANTO DI RAFFREDDAMENTO (TC)	COOLING SYSTEM (TC)	INSTALLATION RAFROIDISSEMENT (TC)	SCHMIERUNGSSYSTEM (TC)	EQUIPO DE ENFRIAMIENTO (TC)	69
18A	IMPIANTO DI RAFFREDDAMENTO (TE-TXC)	COOLING SYSTEM (TE-TXC)	INSTALLATION RAFROIDISSEMENT (TE-TXC)	SCHMIERUNGSSYSTEM (TE-TXC)	EQUIPO DE ENFRIAMIENTO (TE-TXC)	71
19A	ASPIRAZIONE E FILTRO ARIA	AIR BOX AND FILTER	ASPIRATION ET FILTRE AIRE	ANSAUGEN UND LUFTFILTER	ASPIRATION Y FILTRO DE AIRE	73
19B	ASPIRAZIONE E FILTRO ARIA	AIR BOX AND FILTER	ASPIRATION ET FILTRE AIRE	ANSAUGEN UND LUFTFILTER	ASPIRATION Y FILTRO DE AIRE	75
19C	BLOW-BY (TE-TXC-TE250)	BLOW-BY (TE-TXC-TE250)	BLOW-BY (TE-TXC-TE250)	BLOW-BY (TE-TXC-TE250)	BLOW-BY (TE-TXC-TE250)	77
19D	BLOW-BY (TE310)	BLOW-BY (TE310)	BLOW-BY (TE310)	BLOW-BY (TE310)	BLOW-BY (TE310)	79
20	TELAIO, PEDANE	FRAME, FOOT RESTS	CADRE, REPOSE PIEDS	RAHMEN, FUSSBRETT	BASTIDOR, REPOSAPIES	81

Tavola Drawing Table Bild Tabla	Denominazione	Description	Designation	Bezeichnung	Denominacion	Pagina Page Seite Paja
21	SOSPENSIONE ANTERIORE (TE)	FRONT FORK ASSEMBLY (TE)	SUSPENSION AVANT (TE)	VORDERTELESKOPGABEL (TE)	SUSPENSION DELANTERA (TE)	85
21A	SOSPENSIONE ANTERIORE (TC-TXC)	FRONT FORK ASSEMBLY (TC-TXC)	SUSPENSION AVANT (TC-TXC)	VORDERTELESKOPGABEL (TC-TXC)	SUSPENSION DELANTERA (TC-TXC)	89
22	FORCELLONE POSTERIORE	REAR SWING ARM	FOURCHE ARRIERE	HINTERGABEL	HORQUILLA TRASERA	93
23	AMMORTIZZATORE POSTERIORE (TC-TXC)	REAR SUSPENSION (TC-TXC)	SUSPENSION ARRIERE (TC-TXC)	HINTERHAUFHANGUNG (TC-TXC)	SUSPENSION TRASERA (TC-TXC)	97
23A	AMMORTIZZATORE POSTERIORE (TE250-TE310)	REAR SUSPENSION (TE250-TE310)	SUSPENSION ARRIERE (TE250-TE310)	HINTERHAUFHANGUNG (TE250-TE310)	SUSPENSION TRASERA (TE250-TE310)	99
24	LEVRAGGI SOSPENSIONI POSTERIORE	REAR SUSPENSION LINKAGE	LEVIER SUSPENSION ARRIERE	HEBELWERK HINTERHAUFHANGUNG	PALANCA SUSPENSION TRASERA	101
25	MANUBRIO E COMANDI	HANDLEBAR AND CONTROLS	GUIDON ET COMMANDES	LENKER UND STEUERORGANE	MANILLAR Y MANDOS	103
26	FRENO IDRAULICO POSTERIORE	REAR HYDRAULIC BRAKE	FREIN HYDRAULIQUE ARRIERE	HINTERBREMSE	FRENO HIDRAULICO TRASERO	105
27	PANNELLI, PARAFANGHI, SELLA	PANEL, FENDERS, SEAT,	PANNEAU, GARDE-BOUES, SIEGE,	STREIFEN, KOTFLUGEL, SATTEL	PANELO, GUARDABARROS, SILLIN	107
28	SERBATOIO CARBURANTE, CONVOGIATORI (TC)	GAS TANK, PANEL (TC)	RESERVOIR CARBURANT, FLANC (TC)	KRAFTSTOFFBEHALTER, FLANKE (TC)	DEPOSITO GASOLINA, LATERAL (TC)	111
28A	SERBATOIO CARBURANTE, CONVOGIATORI (TE-TXC250-TE310)	GAS TANK, PANEL (TE-TXC250-TE310)	RESERVOIR CARBURANT, FLANC (TE-TXC250-TE310)	KRAFTSTOFFBEHALTER, FLANKE (TE-TXC250-TE310)	DEPOSITO GASOLINA, LATERAL (TE-TXC250-TE310)	113
29	SCARICO (TE-TXC250-TE310)	EXHAUST SYSTEM (TE-TXC250-TE310)	TUYAU D'ECHAPPEMENT (TE-TXC250-TE310)	AUSPUFFROHR (TE-TXC250-TE310)	TUBO DE ESCAPE (TE-TXC250-TE310)	117
29A	SCARICO (T250)	EXHAUST SYSTEM (T250)	TUYAU D'ECHAPPEMENT (T250)	AUSPUFFROHR (T250)	TUBO DE ESCAPE (T250)	119
30	FRENO IDRAULICO ANTERIORE	FRONT HYDRAULIC BRAKE	FREIN HYDRAULIQUE AVANT	VORDERBREMSE	FRENO HIDRAULICO DELANTERO	121
31	RUOTA ANTERIORE	FRONT WHEEL	ROUE AV.	VORTERRAD	RUEDA DELANTERA	123
32	RUOTA POSTERIORE	REAR WHEEL	ROUE ARRIERE	HINTERRAD	RUEDA TRASERA	125
33	STRUMENTO DIGITALE, INDICATORI DI DIREZIONE, AVVISATORE ACUSTICO	DIGITAL INSTRUMENT, BLINKERS, HORN	INSTRUMENT DIGITAL, CLIGNOTANTS, SIGNALATEUR ACOUSTIQUE	DIGITAL TACHOMETER, BLINKERS, HUPE	INSTRUMENTO DIGITAL, INTERMITENTES, AVISADOR ACUSTICO	129
34	GRUPPO CAVI, PARTI ELETTRICHE (TE)	MAIN WIRING HARNESS, ELECTRICAL PARTS (TE)	CABLES PRINCIPAL, PARTIES ELECTRIQUES (TE)	KABEL, ELEKTRISCHE KOMPONENTE (TE)	GRUPO PRINCIPAL CABLES, PARTES ELECTRICAS (TE)	133
34A	GRUPPO CAVI, PARTI ELETTRICHE (TXC)	MAIN WIRING HARNESS, ELECTRICAL PARTS (TXC)	CABLES PRINCIPAL, PARTIES ELECTRIQUES (TXC)	KABEL, ELEKTRISCHE KOMPONENTE (TXC)	GRUPO PRINCIPAL CABLES, PARTES ELECTRICAS (TXC)	137
35	DECALCOMANIE TC	TRANSFER TC	DECALCOMANIE TC	ABZIEHBILD TC	CALCOMANIA TC	139
35A	DECALCOMANIE TE	TRANSFER TE	DECALCOMANIE TE	ABZIEHBILD TE	CALCOMANIA TE	141
35B	DECALCOMANIE TXC	TRANSFER TXC	DECALCOMANIE TXC	ABZIEHBILD TXC	CALCOMANIA TXC	143
35C	DECALCOMANIE TE310	TRANSFER TE310	DECALCOMANIE TE310	ABZIEHBILD TE310	CALCOMANIA TE310	145
36	KIT CANISTER (USA)	KIT CANISTER (USA)	KIT CANISTER (USA)	KIT CANISTER (USA)	KIT CANISTER (USA)	147

Tavola - Drawing - Table - Bild - Tabla

1

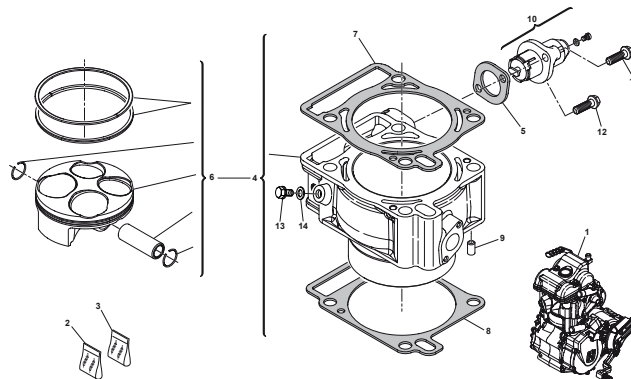


Pagina - Page - Page - Seite - Paja

14

Tavola - Drawing - Table - Bild - Tabla

2

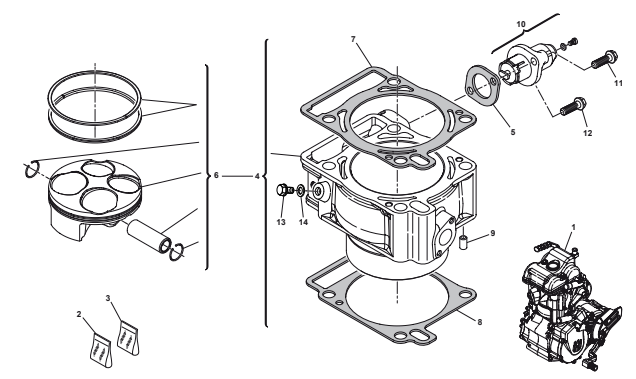


Pagina - Page - Page - Seite - Paja

16

Tavola - Drawing - Table - Bild - Tabla

2A

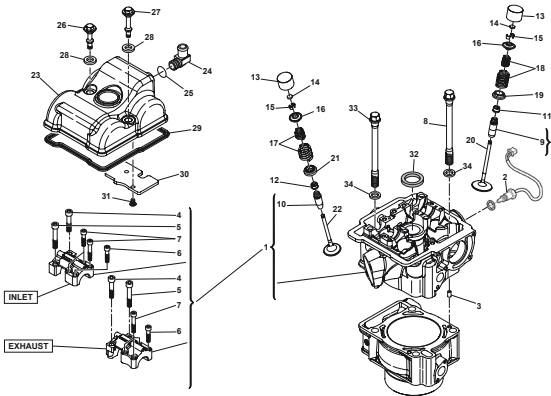


Pagina - Page - Page - Seite - Paja

18

Tavola - Drawing - Table - Bild - Tabla

3

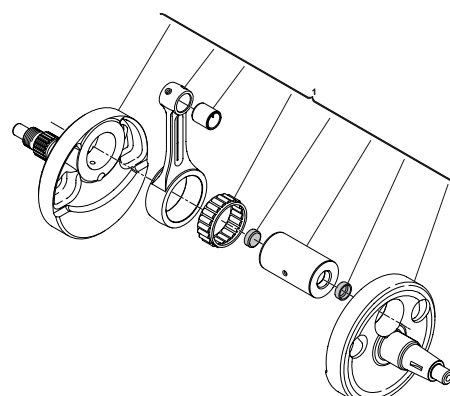


Pagina - Page - Page - Seite - Paja

20

Tavola - Drawing - Table - Bild - Tabla

4

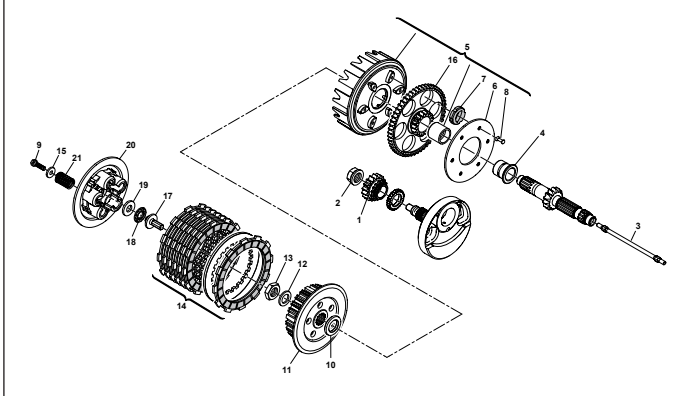


Pagina - Page - Page - Seite - Paja

24

Tavola - Drawing - Table - Bild - Tabla

5

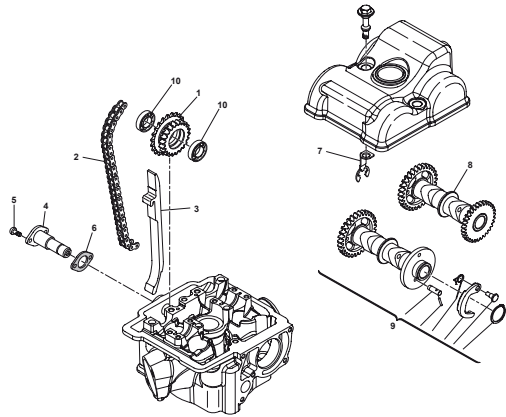


Pagina - Page - Page - Seite - Paja

26

Tavola - Drawing - Table - Bild - Tabla

6

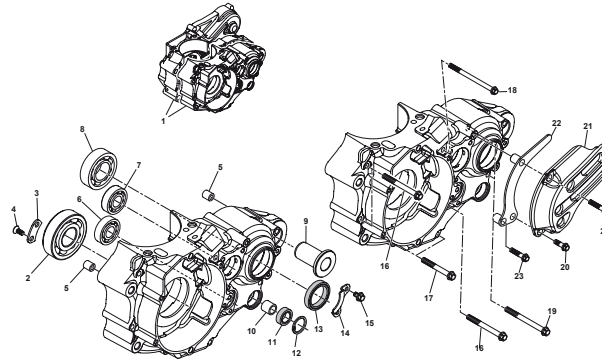


Pagina - Page - Page - Seite - Paja

28

Tavola - Drawing - Table - Bild - Tabla

7

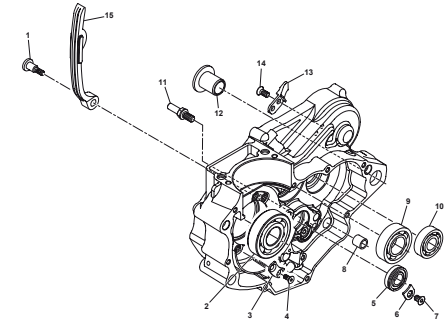


Pagina - Page - Page - Seite - Paja

30

Tavola - Drawing - Table - Bild - Tabla

8

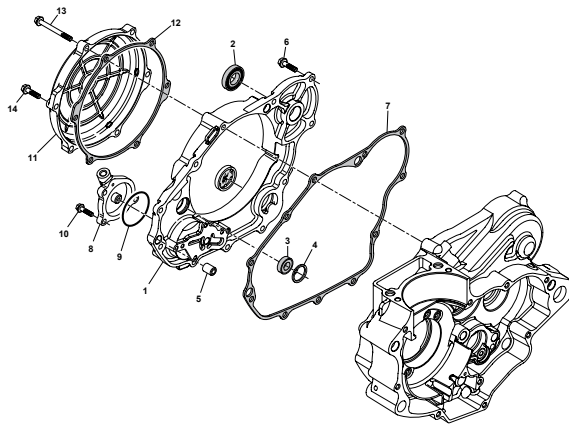


Pagina - Page - Page - Seite - Paja

32

Tavola - Drawing - Table - Bild - Tabla

9

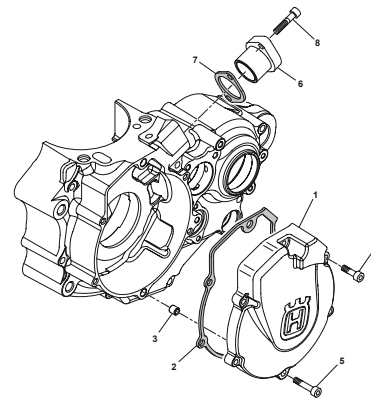


Pagina - Page - Page - Seite - Paja

34

Tavola - Drawing - Table - Bild - Tabla

10

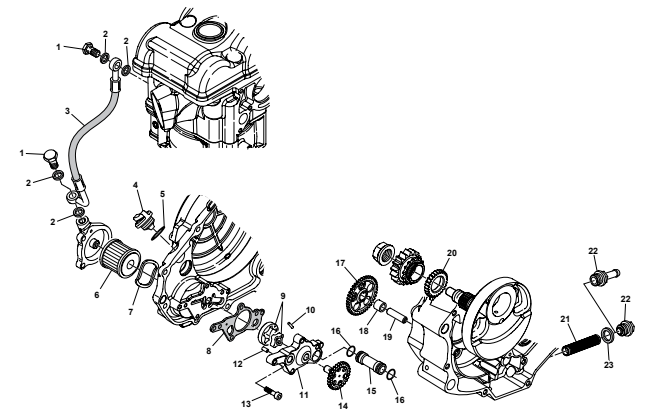


Pagina - Page - Page - Seite - Paja

36

Tavola - Drawing - Table - Bild - Tabla

11

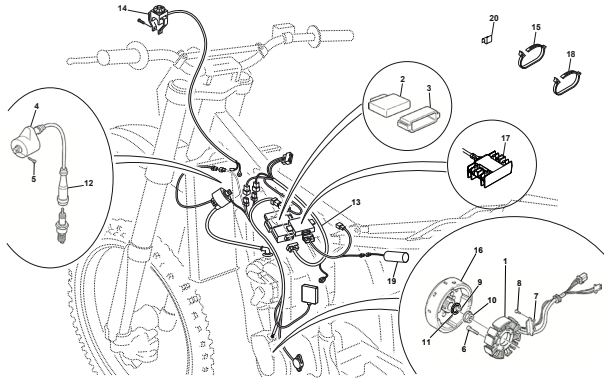


Pagina - Page - Page - Seite - Paja

38

Tavola - Drawing - Table - Bild - Tabla

12

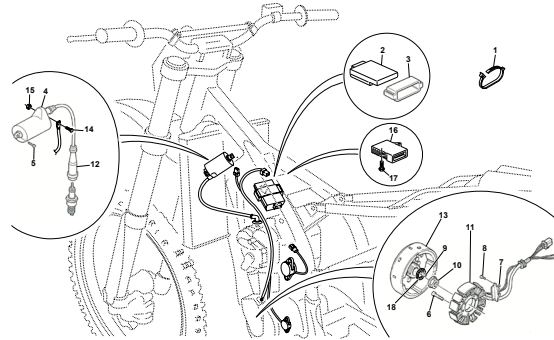


Pagina - Page - Page - Seite - Paja

40

Tavola - Drawing - Table - Bild - Tabla

12A

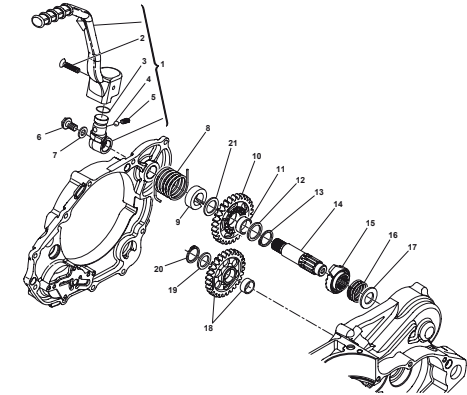


Pagina - Page - Page - Seite - Paja

42

Tavola - Drawing - Table - Bild - Tabla

13

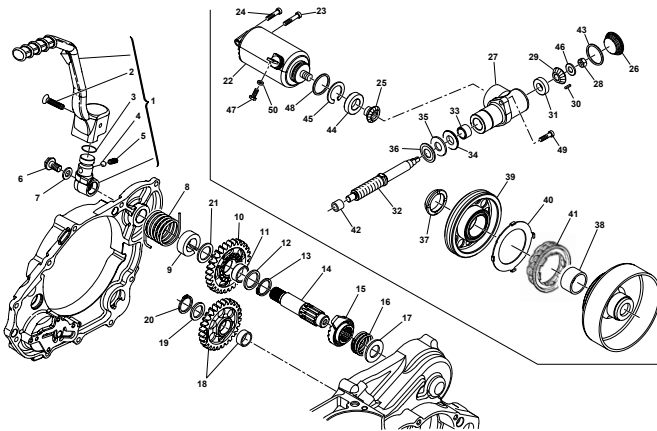


Pagina - Page - Page - Seite - Paja

44

Tavola - Drawing - Table - Bild - Tabla

13A

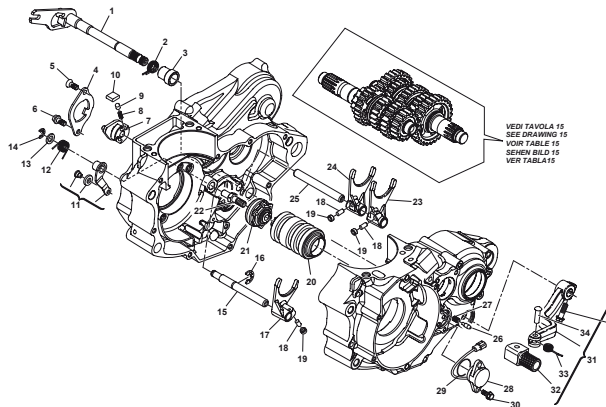


Pagina - Page - Page - Seite - Paja

46

Tavola - Drawing - Table - Bild - Tabla

14

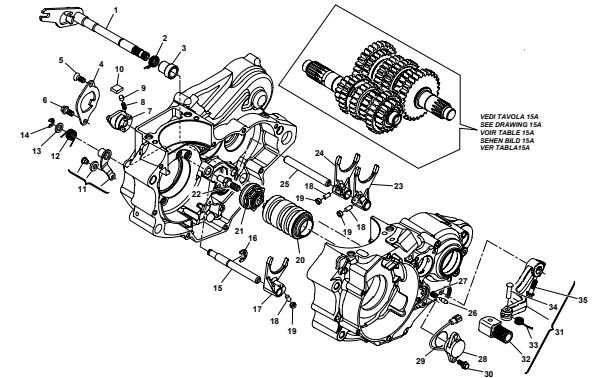


Pagina - Page - Page - Seite - Paja

50

Tavola - Drawing - Table - Bild - Tabla

14A

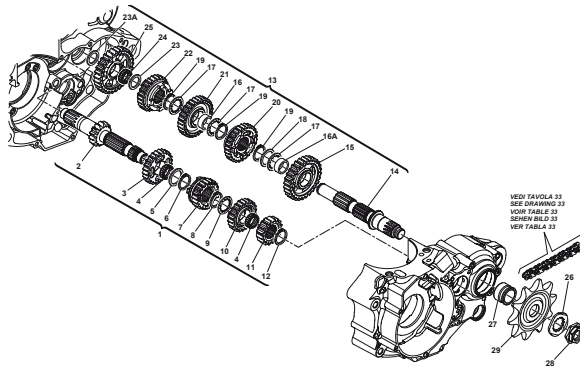


Pagina - Page - Page - Seite - Paja

54

Tavola - Drawing - Table - Bild - Tabla

15

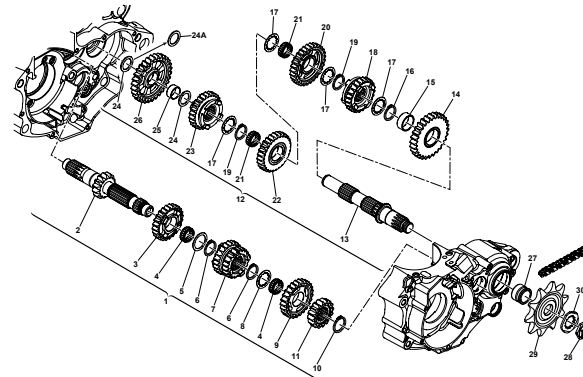


Pagina - Page - Page - Seite - Paja

58

Tavola - Drawing - Table - Bild - Tabla

15A

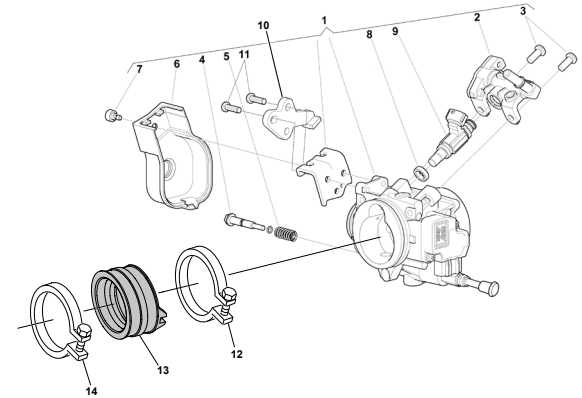


Pagina - Page - Page - Seite - Paja

60

Tavola - Drawing - Table - Bild - Tabla

16

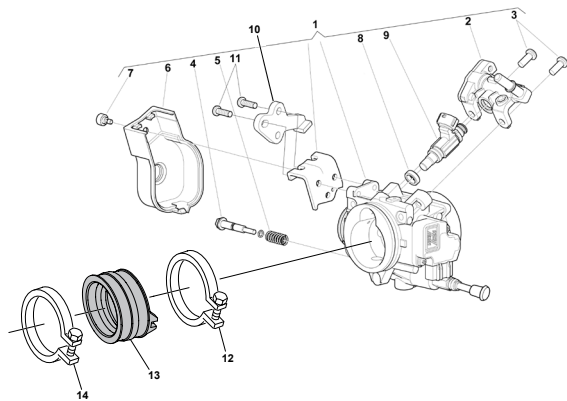


Pagina - Page - Page - Seite - Paja

62

Tavola - Drawing - Table - Bild - Tabla

16A

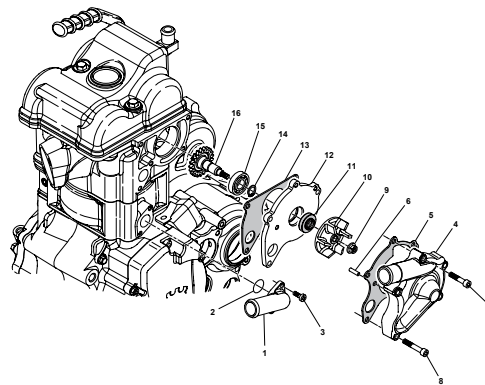


Pagina - Page - Page - Seite - Paja

64

Tavola - Drawing - Table - Bild - Tabla

17

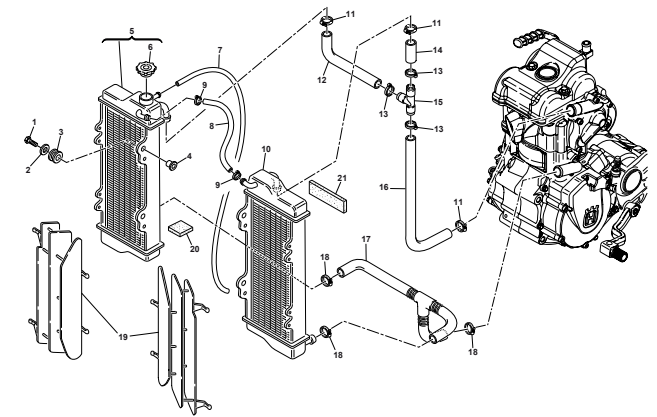


Pagina - Page - Page - Seite - Paja

66

Tavola - Drawing - Table - Bild - Tabla

18

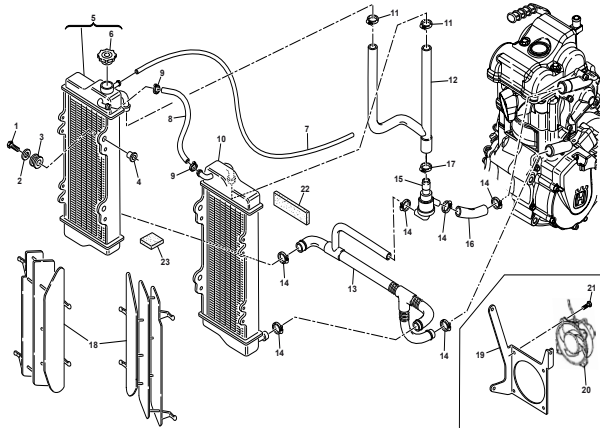


Pagina - Page - Page - Seite - Paja

68

Tavola - Drawing - Table - Bild - Tabla

18A

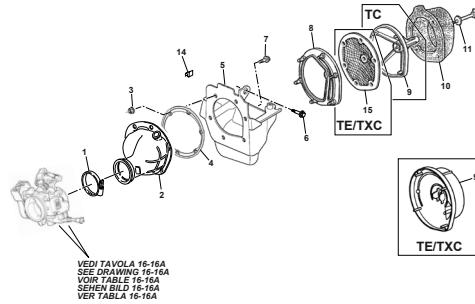


Pagina - Page - Page - Seite - Paja

70

Tavola - Drawing - Table - Bild - Tabla

19A



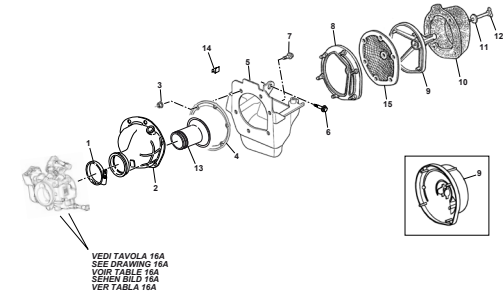
VEDI TAVOLA 16-16A
SEE DRAWING 16-16A
VOIR TABLE 16-16A
SEHEN BILD 16-16A
VER TABLA 16-16A

Pagina - Page - Page - Seite - Paja

72

Tavola - Drawing - Table - Bild - Tabla

19B



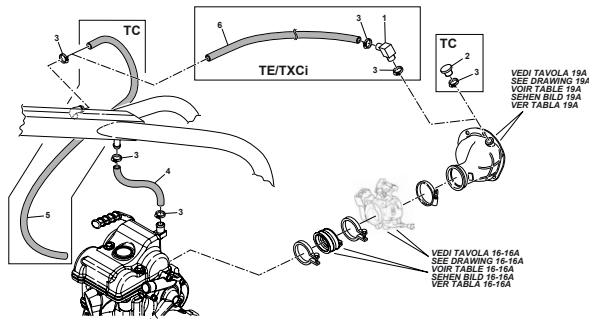
VEDI TAVOLA 16A
SEE DRAWING 16A
VOIR TABLE 16A
SEHEN BILD 16A
VER TABLA 16A

Pagina - Page - Page - Seite - Paja

74

Tavola - Drawing - Table - Bild - Tabla

19C



VEDI TAVOLA 19A
SEE DRAWING 19A
VOIR TABLE 19A
SEHEN BILD 19A
VER TABLA 19A

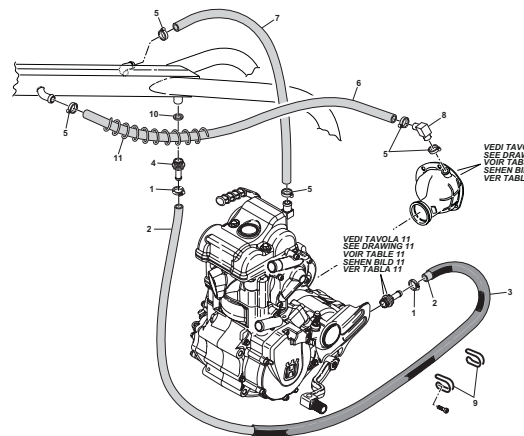
VEDI TAVOLA 16-16A
SEE DRAWING 16-16A
VOIR TABLE 16-16A
SEHEN BILD 16-16A
VER TABLA 16-16A

Pagina - Page - Page - Seite - Paja

76

Tavola - Drawing - Table - Bild - Tabla

19D



VEDI TAVOLA 19B
SEE DRAWING 19B
VOIR TABLE 19B
SEHEN BILD 19B
VER TABLA 19B

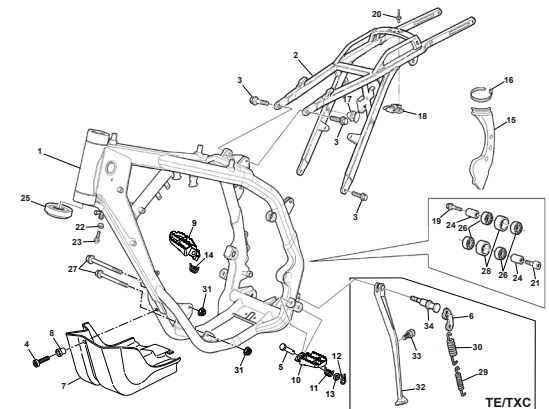
VEDI TAVOLA 11
SEE DRAWING 11
VOIR TABLE 11
SEHEN BILD 11
VER TABLA 11

Pagina - Page - Page - Seite - Paja

78

Tavola - Drawing - Table - Bild - Tabla

20

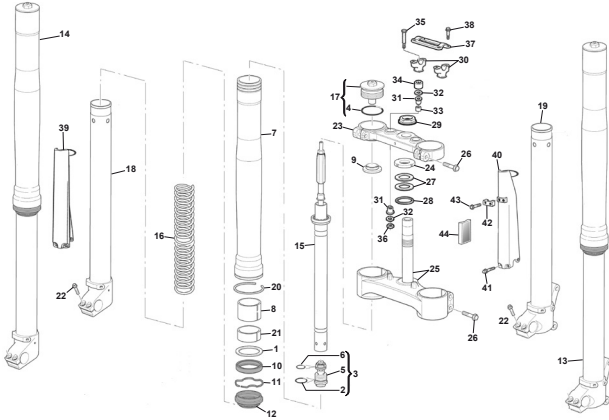


Pagina - Page - Page - Seite - Paja

80

Tavola - Drawing - Table - Bild - Tabla

21

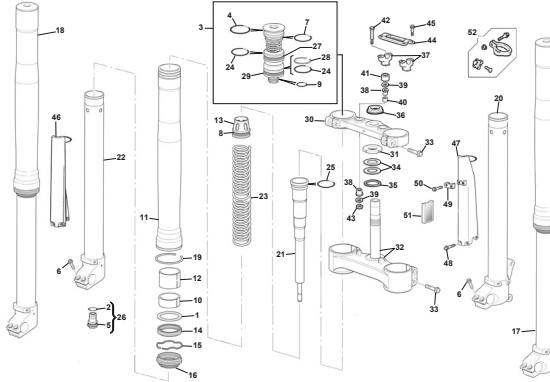


Pagina - Page - Page - Seite - Paja

84

Tavola - Drawing - Table - Bild - Tabla

21A

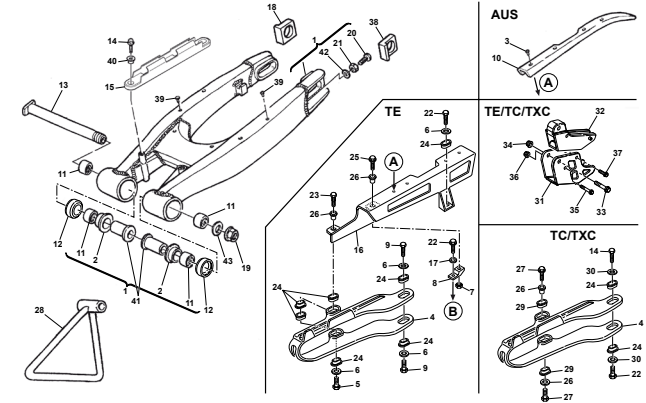


Pagina - Page - Page - Seite - Paja

88

Tavola - Drawing - Table - Bild - Tabla

22

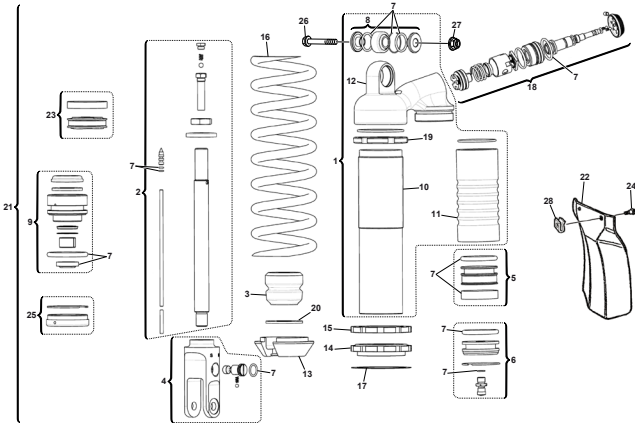


Pagina - Page - Page - Seite - Paja

92

Tavola - Drawing - Table - Bild - Tabla

23

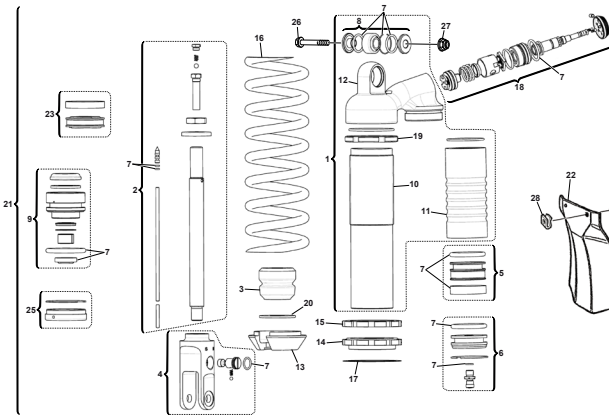


Pagina - Page - Page - Seite - Paja

96

Tavola - Drawing - Table - Bild - Tabla

23A

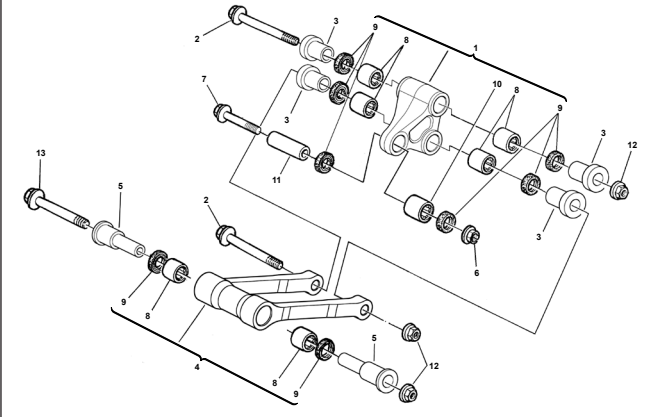


Pagina - Page - Page - Seite - Paja

98

Tavola - Drawing - Table - Bild - Tabla

24

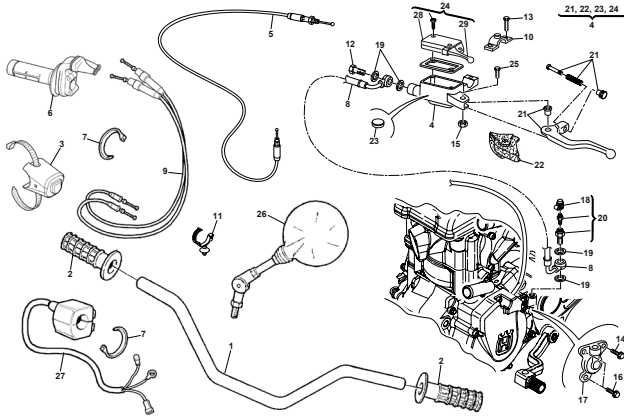


Pagina - Page - Page - Seite - Paja

100

Tavola - Drawing - Table - Bild - Tabla

25

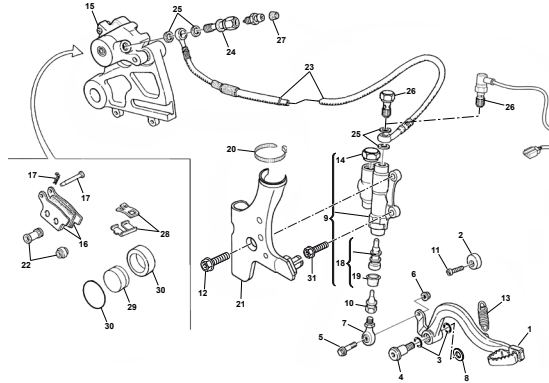


Pagina - Page - Page - Seite - Paja

102

Tavola - Drawing - Table - Bild - Tabla

26

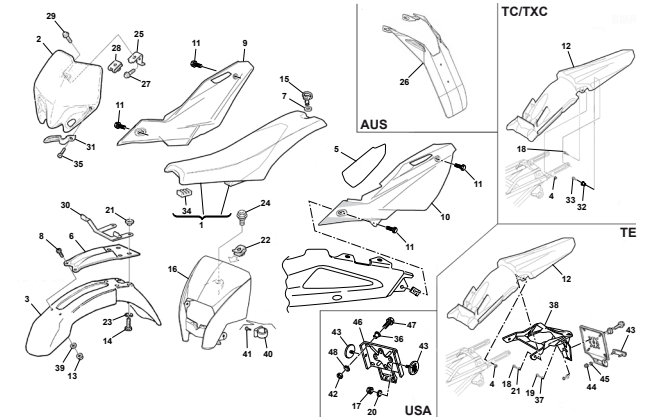


Pagina - Page - Page - Seite - Paja

104

Tavola - Drawing - Table - Bild - Tabla

27

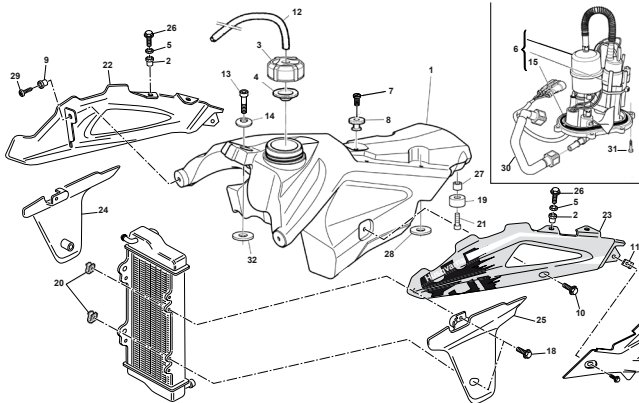


Pagina - Page - Page - Seite - Paja

106

Tavola - Drawing - Table - Bild - Tabla

28

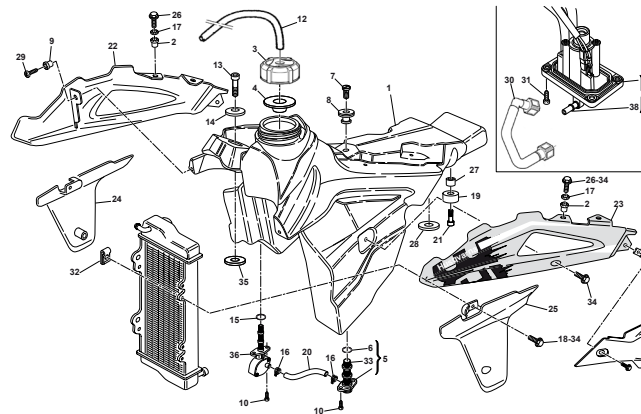


Pagina - Page - Page - Seite - Paja

110

Tavola - Drawing - Table - Bild - Tabla

28A

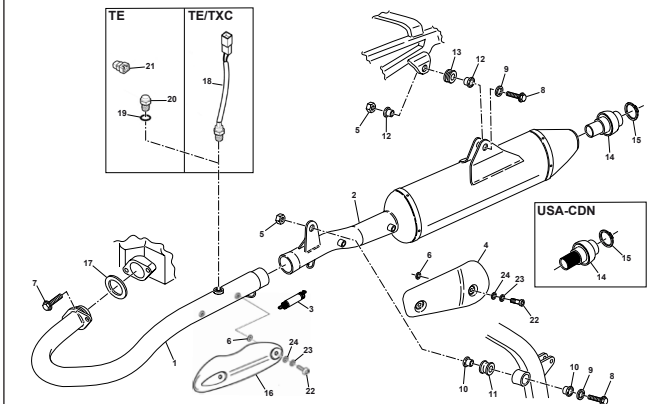


Pagina - Page - Page - Seite - Paja

112

Tavola - Drawing - Table - Bild - Tabla

29

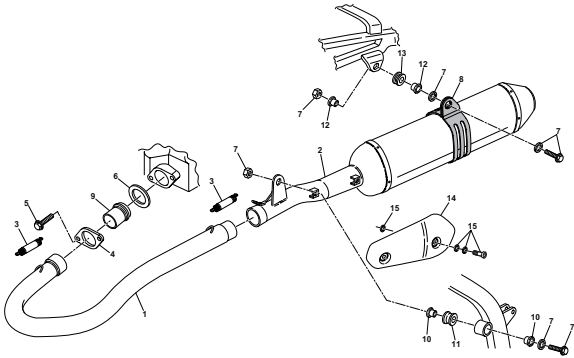


Pagina - Page - Page - Seite - Paja

116

Tavola - Drawing - Table - Bild - Tabla

29A

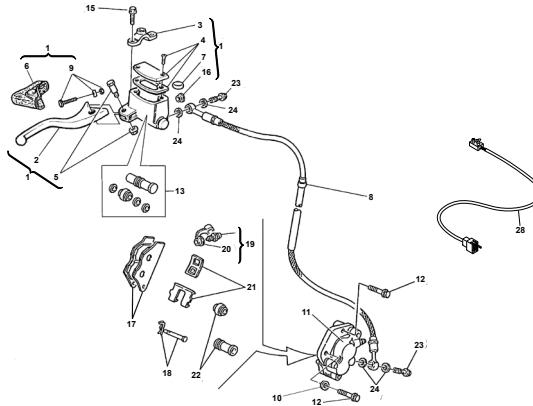


Pagina - Page - Page - Seite - Paja

118

Tavola - Drawing - Table - Bild - Tabla

30

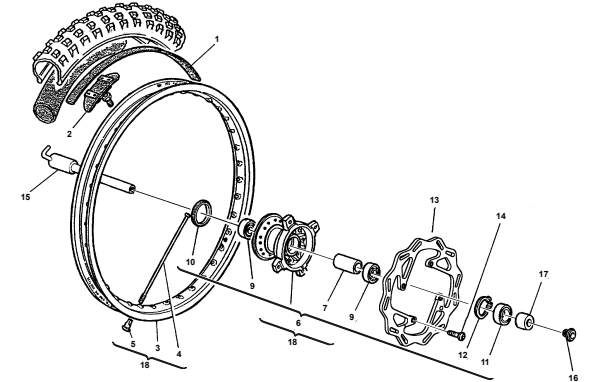


Pagina - Page - Page - Seite - Paja

120

Tavola - Drawing - Table - Bild - Tabla

31

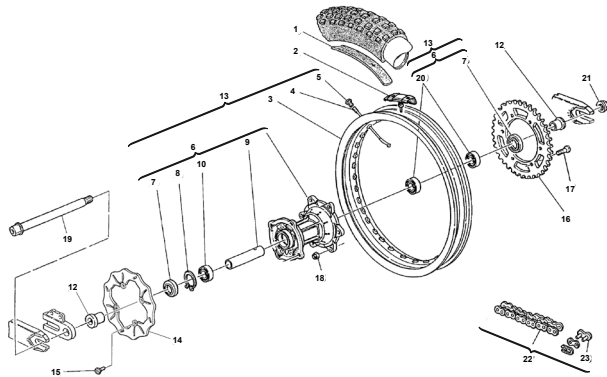


Pagina - Page - Page - Seite - Paja

122

Tavola - Drawing - Table - Bild - Tabla

32

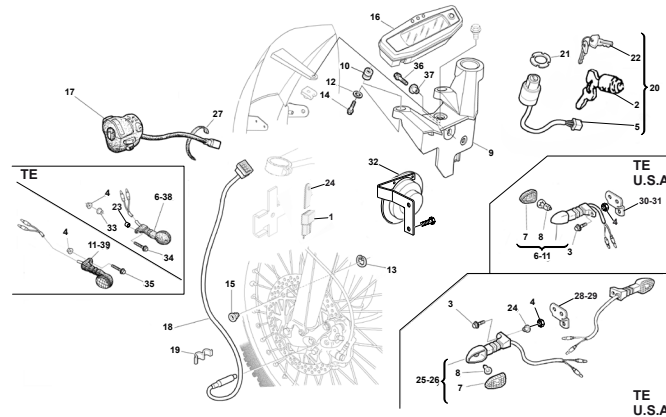


Pagina - Page - Page - Seite - Paja

124

Tavola - Drawing - Table - Bild - Tabla

33

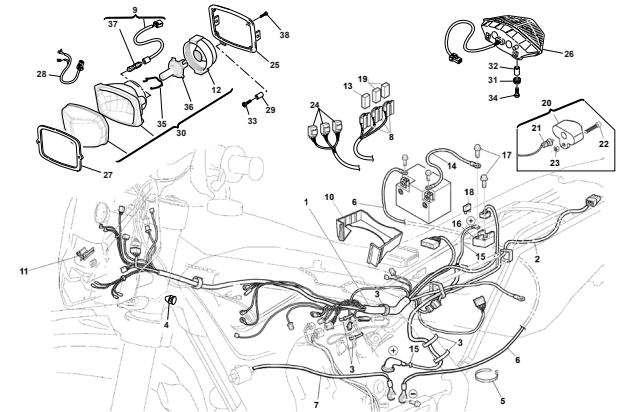


Pagina - Page - Page - Seite - Paja

128

Tavola - Drawing - Table - Bild - Tabla

34

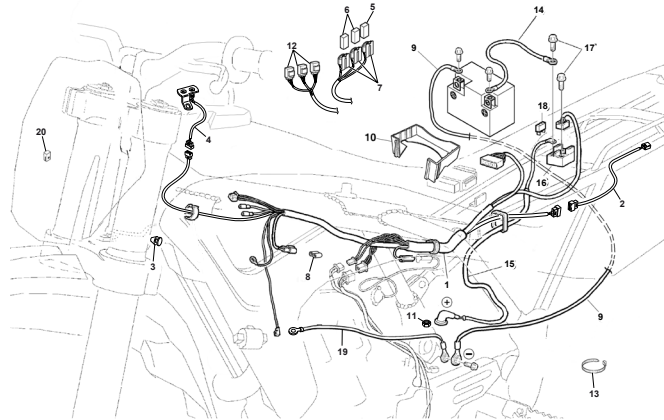


Pagina - Page - Page - Seite - Paja

132

Tavola - Drawing - Table - Bild - Tabla

34A

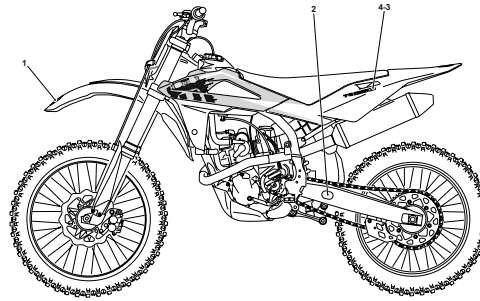


Pagina - Page - Page - Seite - Paja

136

Tavola - Drawing - Table - Bild - Tabla

35

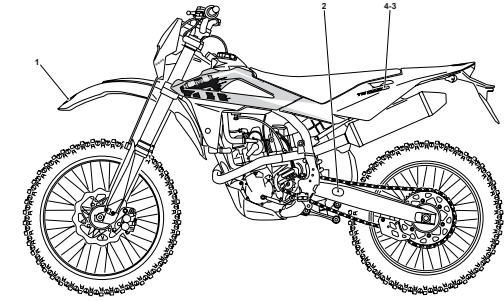


Pagina - Page - Page - Seite - Paja

138

Tavola - Drawing - Table - Bild - Tabla

35A

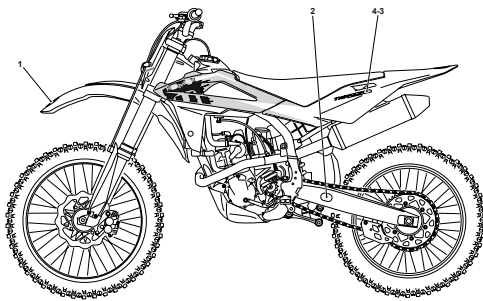


Pagina - Page - Page - Seite - Paja

140

Tavola - Drawing - Table - Bild - Tabla

35B

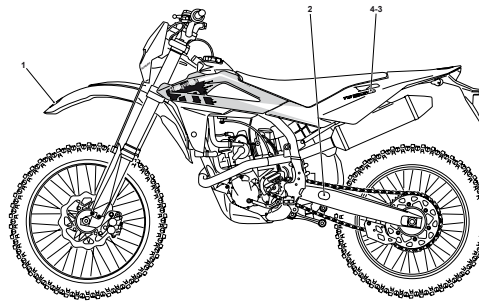


Pagina - Page - Page - Seite - Paja

142

Tavola - Drawing - Table - Bild - Tabla

35C

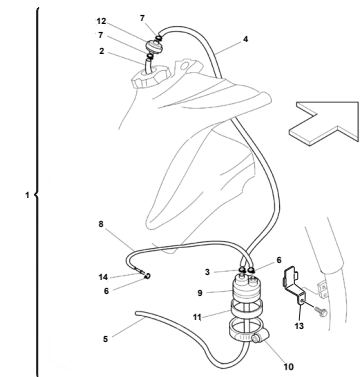


Pagina - Page - Page - Seite - Paja

144

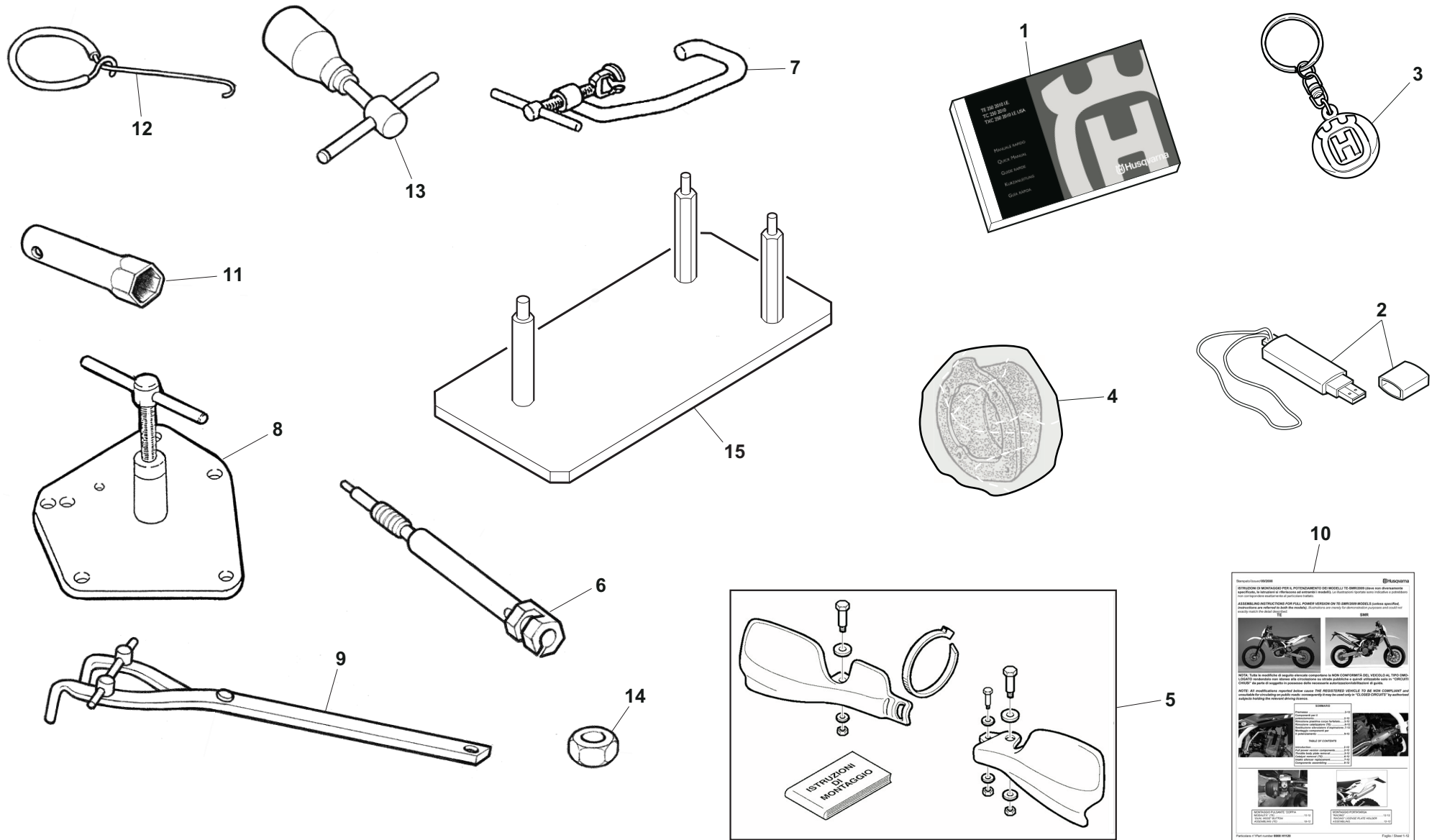
Tavola - Drawing - Table - Bild - Tabla

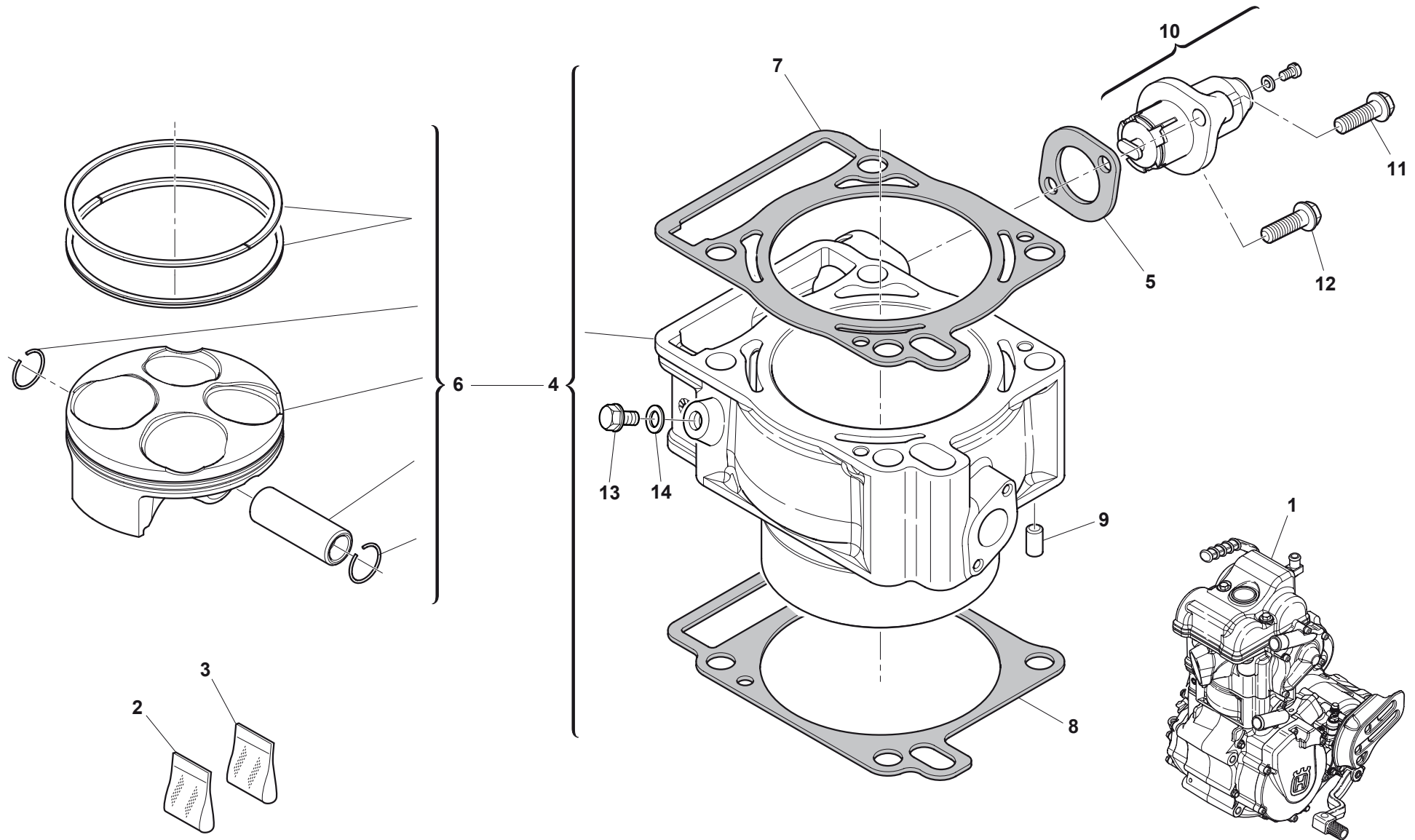
36



Pagina - Page - Page - Seite - Paja

146

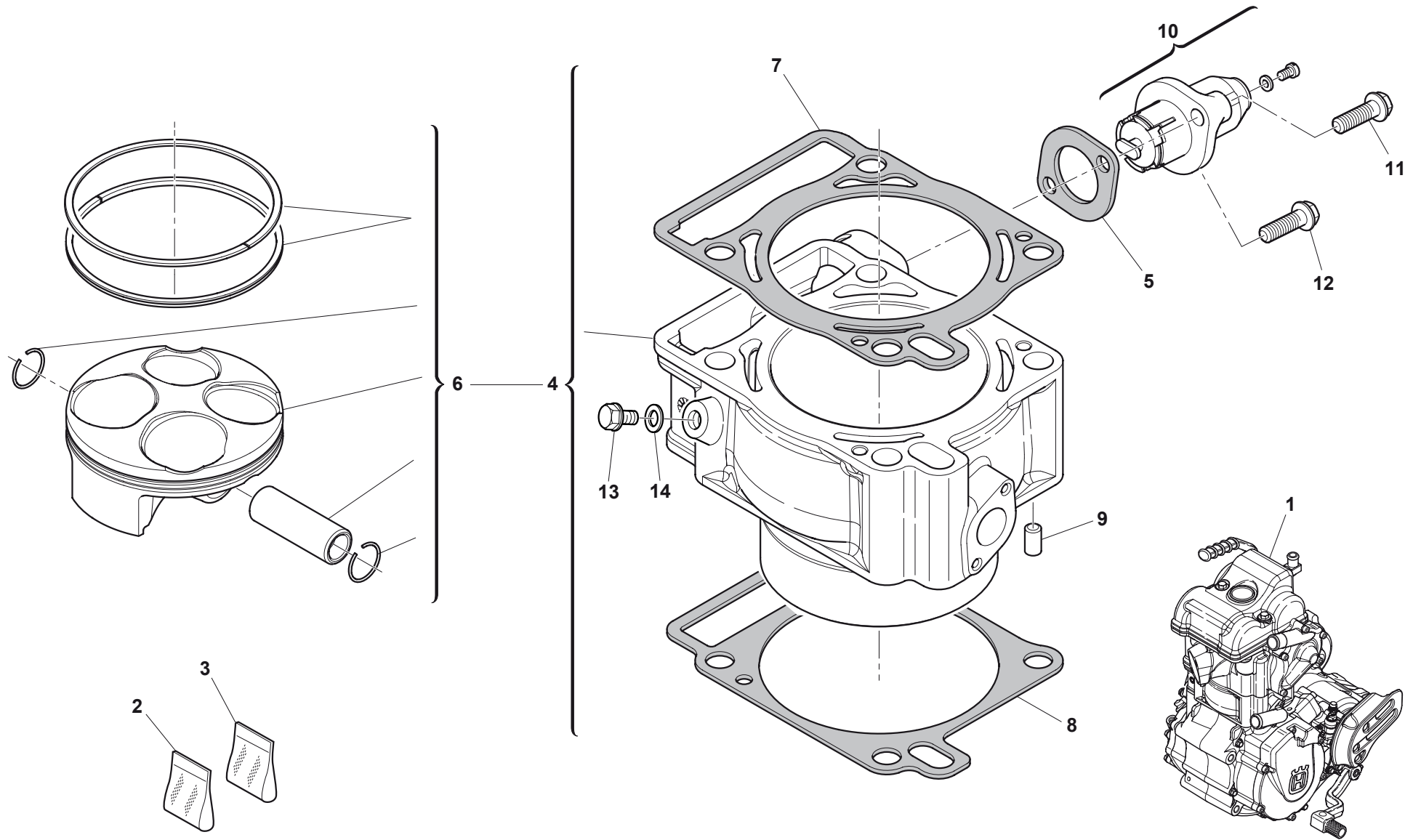






**CILINDRO, PISTONE - CYLINDER, PISTON
 CYLINDRE, PISTON- ZYLINDER, KOLBEN
 CILINDRO, PISTON**

Note Notes Marke Notas	Pos. No. Index Pos.	N. Cod. Code No. Nr. Code Code Nr N. Cod.	Q.tà Q.ty Q.te M.ge C.ad	DENOMINAZIONE	NAME	DESIGNATION	BESHREIBUNG	DENOMINACION	Validità Validity Validité Gültig Validez
C	1	8000 H3258	1	Assieme motore	Engine assy	Moteur complet	Motor kpl.	Motor completo	
TW	1	8000 H3567	1	Assieme motore	Engine assy	Moteur complet	Motor kpl.	Motor completo	
C	2	8000 H3257	1	Kit anelli di tenuta motore	Engine seal ring set	Groupe bague moteur	Dichtungringgruppe Motor	Grupo anillos motor	
TW	2	8000 A6911	1	Kit anelli di tenuta motore	Engine seal ring set	Groupe bague moteur	Dichtungringgruppe Motor	Grupo anillos motor	
C	3	8000 A6342	1	Guarnizioni motore	Gasket set	Groupe garnitures	Dichtungsatz	Grupo juntas motor	
TW	3	8000 A6910	1	Guarnizioni motore	Gasket set	Groupe garnitures	Dichtungsatz	Grupo juntas motor	
	4	8000 H3906	1	Assieme cilindro completo di pistone	Cylinder and piston set	Cylindre, piston complet	Zylinder, Kolben komplett	Cilindro, Pistón completo	
	5	8000 A6954	1	Guarnizione	Gasket	Garniture	Dichtung	Junta	
	6	8000 A6569	1	Assieme pistone completo	Piston set	Piston complet	Kolben, kompl.	Pistón, completo	
	7	8000 A6576	1	Guarnizione testa (SP= 0,50 mm)	Gasket (SP= 0,50 mm)	Garniture (SP= 0,50 mm)	Dichtung (SP= 0,50 mm)	Junta (SP= 0,50 mm)	
	7	8A00 A6576	1	Guarnizione testa (SP= 0,60 mm)	Gasket (SP= 0,60 mm)	Garniture (SP= 0,60 mm)	Dichtung (SP= 0,60 mm)	Junta (SP= 0,60 mm)	
	7	8B00 A6576	1	Guarnizione testa (SP= 0,70 mm)	Gasket (SP= 0,70 mm)	Garniture (SP= 0,70 mm)	Dichtung (SP= 0,70 mm)	Junta (SP= 0,70 mm)	
	8	8000 A6577	1	Guarnizione cilindro	Gasket	Garniture	Dichtung	Junta	
	9	8000 A6578	2	Spina	Dowel	Plot	Zylinderst	Centraje	
	10	8000 A6950	1	Tendicatena completo	Complete chain tensioner	Tendeur de chaine complet	Kettenspanner komplett	Tensor de cadene completo	
TW	11	Z000 62729	1	Vite	Screw	Vis	Schraube	Tornillo	
C	11	Z000 62728	1	Vite	Screw	Vis	Schraube	Tornillo	
	12	Z000 62728	1	Vite	Screw	Vis	Schraube	Tornillo	
	13	ZS00 67545	1	Vite	Screw	Vis	Schraube	Tornillo	
	14	8A00 15960	1	Guarnizione	Gasket	Garniture	Dichtung	Junta	





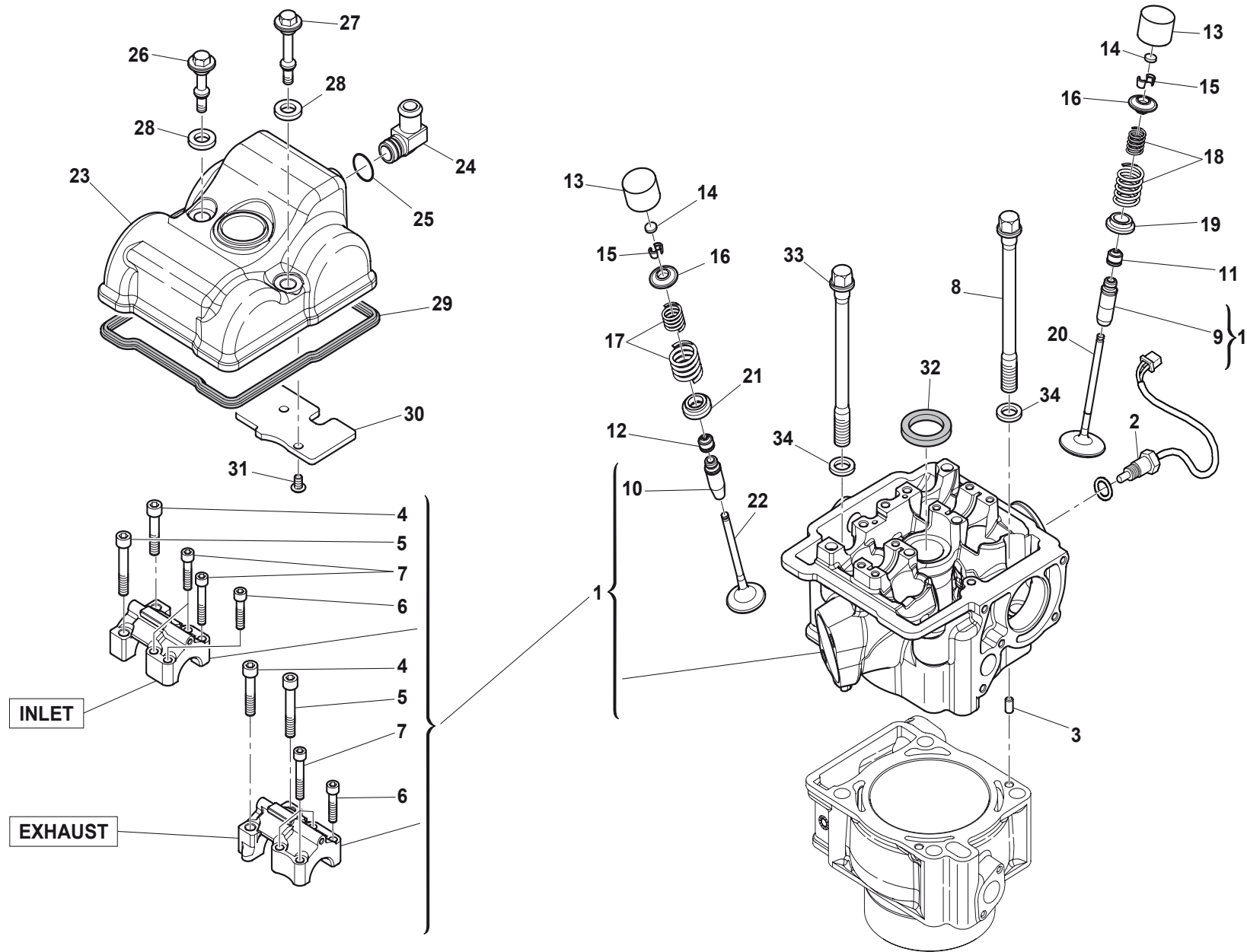
TE 310/2011

CILINDRO, PISTONE - CYLINDER, PISTON
CYLINDRE, PISTON- ZYLINDER, KOLBEN
CILINDRO, PISTON

TAVOLA
DRAWING
TABLE
BILD
TABLA

2A

Note Notes Marke Notas	Pos. No. N. Index Pos.	N. Cod. Code No. Nr. Code Code Nr N. Cod.	Q.tà Q.ty Q.te M.ge C.ad	DENOMINAZIONE	NAME	DESIGNATION	BESHREIBUNG	DENOMINACION	Validità Validity Validité Gültig Validez
	1	8000 H3374	1	Assieme motore	Engine assy	Moteur complet	Motor kpl.	Motor completo	
	2	8000 A6911	1	Kit anelli di tenuta motore	Engine seal ring set	Groupe bague moteur	Dichtungringgruppe Motor	Grupo anillos motor	
	3	8000 H3376	1	Guarnizioni motore	Gasket set	Groupe garnitures	Dichtungssatz	Grupo juntas motor	
	4	8000 H6528	1	Cilindro completo	Cylinder assy	Cylindre compl.	Zylinder kpl.	Cilindro compl.	
	5	8000 A6954	1	Guarnizione	Gasket	Garniture	Dichtung	Junta	
	6	8000 H3379	1	Assieme pistone completo	Piston set	Piston complet	Kolben, kompl.	Pistón, completo	
	7	8000 H3387	1	Guarnizione testa (SP= 0,50 mm)	Gasket (SP= 0,50 mm)	Garniture (SP= 0,50 mm)	Dichtung (SP= 0,50 mm)	Junta (SP= 0,50 mm)	
	7	8A00 H3387	1	Guarnizione testa (SP= 0,60 mm)	Gasket (SP= 0,60 mm)	Garniture (SP= 0,60 mm)	Dichtung (SP= 0,60 mm)	Junta (SP= 0,60 mm)	
	7	8B00 H3387	1	Guarnizione testa (SP= 0,70 mm)	Gasket (SP= 0,70 mm)	Garniture (SP= 0,70 mm)	Dichtung (SP= 0,70 mm)	Junta (SP= 0,70 mm)	
	8	8000 H3388	1	Guarnizione cilindro	Gasket	Garniture	Dichtung	Junta	
	9	8000 A6578	2	Spina	Dowel	Plot	Zylinderst	Centraje	
	10	8000 A6950	1	Tendicatena completo	Complete chain tensioner	Tendeur de chaine complet	Kettenspanner komplett	Tensor de cadene completo	
	11	Z000 62729	1	Vite	Screw	Vis	Schraube	Tornillo	
	12	Z000 62728	1	Vite	Screw	Vis	Schraube	Tornillo	
	13	ZS00 67545	1	Vite	Screw	Vis	Schraube	Tornillo	
	14	8A00 15960	1	Guarnizione	Gasket	Garniture	Dichtung	Junta	





TE-TXCI-TC 250/2011

TE 310/2011

TESTA CILINDRO - CYLINDER HEAD

CULASSE - ZYLINDERKOPF

CULATA

TAVOLA
DRAWING
TABLE
BILD
TABLA

3

Note Notes Notas	Pos. No. Index Pos.	N. Cod. Code No. Nr. Code Code Nr N. Cod.	Q.tà Q.ty Q.te M.ge C.ad	DENOMINAZIONE	NAME	DESIGNATION	BESHREIBUNG	DENOMINACION	Validità Validity Validité Gültig Validez
	1	8A00 A6340	1	Testa completa	Cylinder head	Culasse complete	Zylinderkopf Kpl.	Culata completa	
C	1	8B00 A6340	1	Testa completa	Cylinder head	Culasse complete	Zylinderkopf Kpl.	Culata completa	
TW	2	8000 A6736	1	Sensore temperatura acqua	Water temperature sensor	Capteur de temperature	Wassertemperatursensor	Sensòr temperadura agua	
	3	8000 A6939	1	Spina	Dowel	Plot	Zylinderst	Centraje	
B	3	8000 A6939	2	Spina	Dowel	Plot	Zylinderst	Centraje	
	4	8A00 A6978	2	Vite	Screw	Vis	Schraube	Tornillo	
	5	8000 A6978	2	Vite	Screw	Vis	Schraube	Tornillo	
	6	8A00 A7085	2	Vite	Screw	Vis	Schraube	Tornillo	
	7	8000 A7085	6	Vite	Screw	Vis	Schraube	Tornillo	
WTC	8	8000 A6564	3	Prigioniero	Stud bolt	Prisonnier	Stiftschraube	Prisionero	
B	8	8B00 A6564	3	Prigioniero	Stud bolt	Prisonnier	Stiftschraube	Prisionero	
	9	8000 A6352	2	Guida valvola Aspirazione	Intake valve guide	Guide-soupape d'aspiration	Einlaßventilführung	Guía-Válvula de aspiración	
	10	8000 A6353	2	Guida valvola Scarico	Exhaust valve guide	Guide-soupape décharge	Auslaßventilführung	Guía-Válvula de escape	
	11	8000 A6356	2	Anello di tenuta	Seal ring	Bague d'étancheite	Dichtring	Anillo de retención	
	12	8000 A6356	2	Anello di tenuta	Seal ring	Bague d'étancheite	Dichtring	Anillo de retención	
	13	8000 A6553	4	Bicchierino	Cup	Couvette	Teller	Cubeta	
	14	8000 A2141	4	Pastiglia (1,60 mm)	Pad (1,60 mm)	Plaquette (1,60 mm)	Belag (1,60 mm)	Pastilla (1,60 mm)	
	14	8000 A6561	4	Pastiglia (1,20 mm)	Pad (1,20 mm)	Plaquette (1,20 mm)	Belag (1,20 mm)	Pastilla (1,20 mm)	
	14	8A00 A2141	4	Pastiglia (1,65 mm)	Pad (1,65 mm)	Plaquette (1,65 mm)	Belag (1,65 mm)	Pastilla (1,65 mm)	
	14	8A00 A6561	4	Pastiglia (1,25 mm)	Pad (1,25 mm)	Plaquette (1,25 mm)	Belag (1,25 mm)	Pastilla (1,25 mm)	
	14	8B00 A2141	4	Pastiglia (1,70 mm)	Pad (1,70 mm)	Plaquette (1,70 mm)	Belag (1,70 mm)	Pastilla (1,70 mm)	
	14	8B00 A6561	4	Pastiglia (1,30 mm)	Pad (1,30 mm)	Plaquette (1,30 mm)	Belag (1,30 mm)	Pastilla (1,30 mm)	
	14	8C00 A2141	4	Pastiglia (1,75 mm)	Pad (1,75 mm)	Plaquette (1,75 mm)	Belag (1,75 mm)	Pastilla (1,75 mm)	
	14	8C00 A6561	4	Pastiglia (1,35 mm)	Pad (1,35 mm)	Plaquette (1,35 mm)	Belag (1,35 mm)	Pastilla (1,35 mm)	
	14	8D00 A2141	4	Pastiglia (1,80 mm)	Pad (1,80 mm)	Plaquette (1,80 mm)	Belag (1,80 mm)	Pastilla (1,80 mm)	
	14	8D00 A6561	4	Pastiglia (1,40 mm)	Pad (1,40 mm)	Plaquette (1,40 mm)	Belag (1,40 mm)	Pastilla (1,40 mm)	
	14	8E00 A2141	4	Pastiglia (1,85 mm)	Pad (1,85 mm)	Plaquette (1,85 mm)	Belag (1,85 mm)	Pastilla (1,85 mm)	
	14	8E00 A6561	4	Pastiglia (1,45 mm)	Pad (1,45 mm)	Plaquette (1,45 mm)	Belag (1,45 mm)	Pastilla (1,45 mm)	
	14	8F00 A2141	4	Pastiglia (1,90 mm)	Pad (1,90 mm)	Plaquette (1,90 mm)	Belag (1,90 mm)	Pastilla (1,90 mm)	
	14	8F00 A6561	4	Pastiglia (1,50 mm)	Pad (1,50 mm)	Plaquette (1,50 mm)	Belag (1,50 mm)	Pastilla (1,50 mm)	
	14	8G00 A2141	4	Pastiglia (1,95 mm)	Pad (1,95 mm)	Plaquette (1,95 mm)	Belag (1,95 mm)	Pastilla (1,95 mm)	
	14	8G00 A6561	4	Pastiglia (1,55 mm)	Pad (1,55 mm)	Plaquette (1,55 mm)	Belag (1,55 mm)	Pastilla (1,55 mm)	
	14	8H00 A2141	4	Pastiglia (2,00 mm)	Pad (2,00 mm)	Plaquette (2,00 mm)	Belag (2,00 mm)	Pastilla (2,00 mm)	



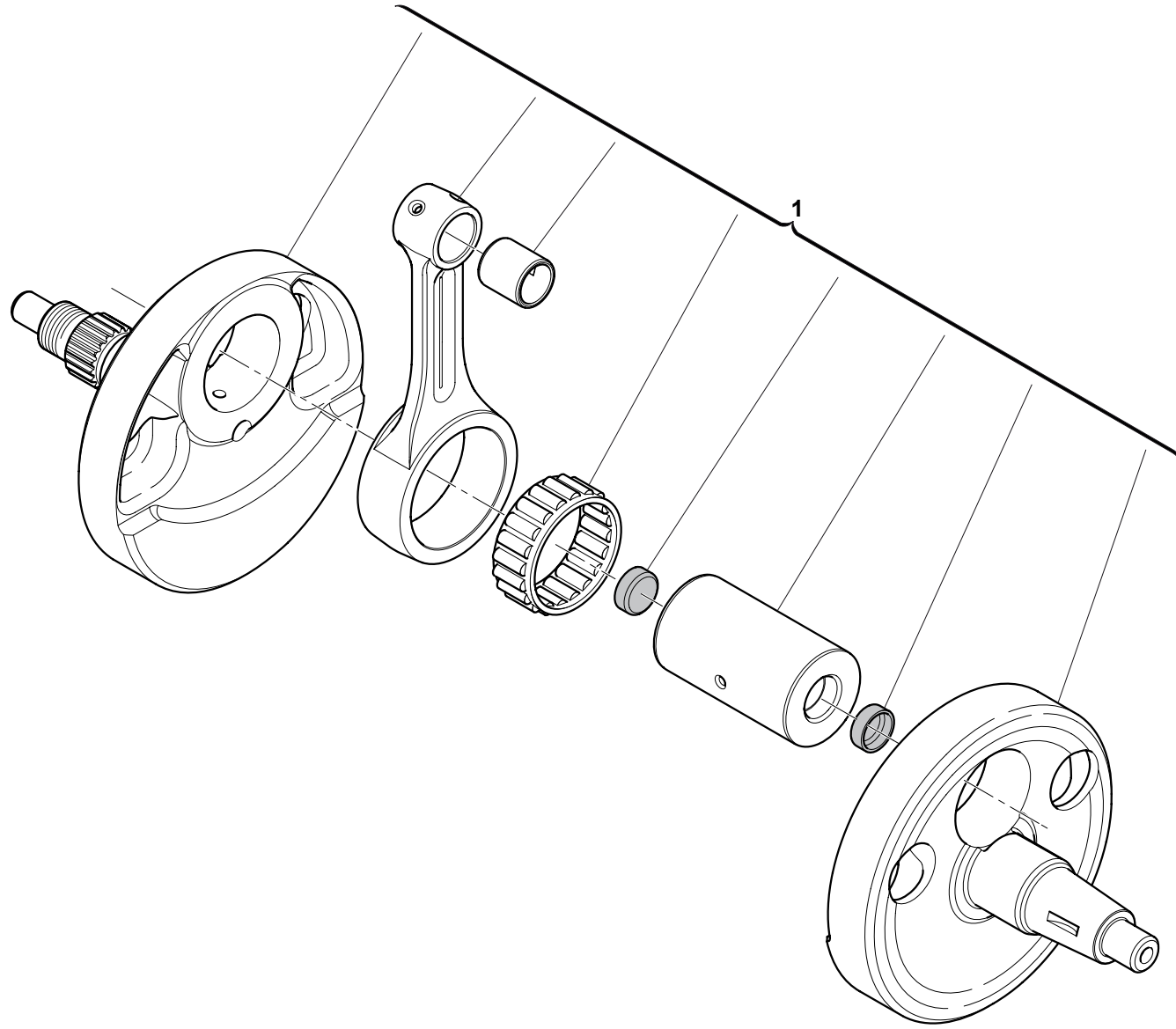
TE-TXCI-TC 250/2011
TE 310/2011

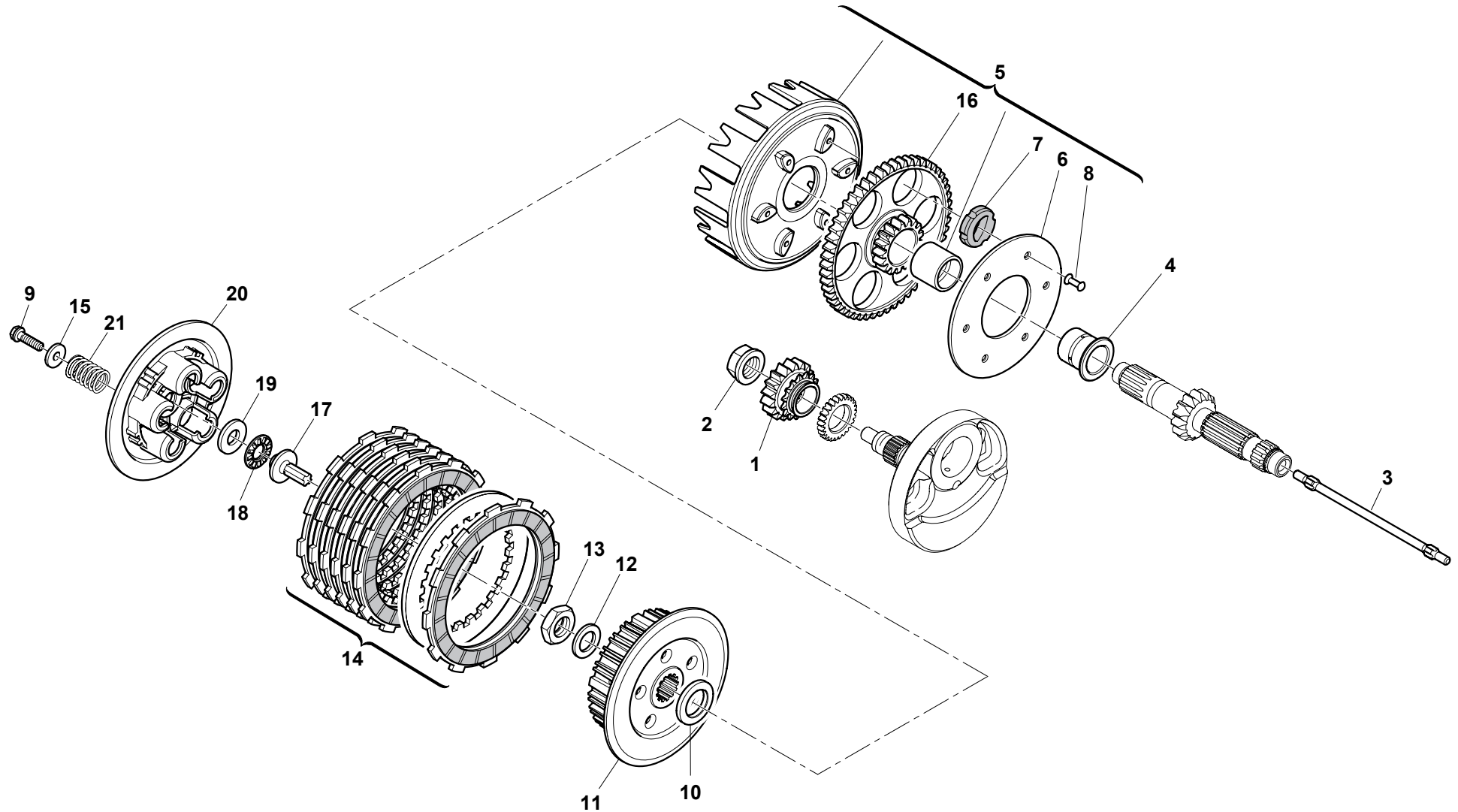
TESTA CILINDRO - CYLINDER HEAD
CULASSE - ZYLINDERKOPF
CULATA

TAVOLA
DRAWING
TABLE
BILD
TABLA

3

Note Notes Marke Notas	Pos. No. Index Pos.	N. Cod. Code No. Nr. Code Code Nr N. Cod.	Q.tà Q.ty Q.te M.ge C.ad	DENOMINAZIONE	NAME	DESIGNATION	BESHREIBUNG	DENOMINACION	Validità Validity Validité Gültig Validez
	14	8J00 A2141	4	Pastiglia (2,05 mm)	Pad (2,05 mm)	Plaquette (2,05 mm)	Belag (2,05 mm)	Pastilla (2,05 mm)	
	15	8000 92433	8	Semicono	Half cone	Demi-cône	Halb Kegel	Semi-cono	
	16	8000 A6364	4	Scodellino	Cup	Couvette	Teller	Cubeta	
	17	8000 A6552	2	Molla scarico	Spring, exhaust	Ressort echappement	Auslass feder	Resorte escape	
	18	8000 A6551	2	Molla aspirazione	Spring, inlet	Ressort admission	Einlass feder	Resorte aspiración	
	19	8000 A6365	2	Piattello aspirazione	Plate inlet	Disque admission	Platte einlass	Platillo aspiracion	
	20	8A00 A6359	2	Valvola aspirazione	Inlet valve	Soupape admission	Einlass-Ventil	Válvula aspiración	
	21	8000 A6366	2	Piattello scarico	Plate exhaust	Disque echappement	Platte auslass	Platillo escape	
	22	8000 A6362	2	Valvola scarico	Exhaust valve	Soupape échappement	Auslaßventil	Válvula de escape	
	23	80B0 A6556	1	Coperchio testa	Cylinder head cover	Couvercle culasse	Zylinderkopfabdeckung	Tapa culata	
	24	8000 A7039	1	Raccordo sfiato	Union	Raccord	Anschluss	Empalme	
	25	8000 01199	1	Anello OR	O-Ring	Bague OR	O Ring	Anillo OR	
	26	8000 A6560	1	Vite	Screw	Vis	Schraube	Tornillo	
	27	8000 A7031	1	Vite	Screw	Vis	Schraube	Tornillo	
	28	8000 91588	2	Rosetta di tenuta	Washer	Rondelle	Scheibe	Arandela	
	29	8000 A6562	1	Guarnizione coperchio testa	Cylinder head cover Gasket	Garnitue couvercle culasse	Dichtung	Junta tapa culata	
	30	8000 A6559	1	Piastrina	Plate	Plaque	Platte	Placa	
	31	ZC00 65535	2	Vite	Screw	Vis	Schraube	Tornillo	
	32	8000 A6563	1	Guarnizione coperchio testa	Cylinder head cover Gasket	Garnitue couvercle culasse	Dichtung	Junta tapa culata	
	33	8A00 A6564	1	Prigioniero	Stud bolt	Prisonnier	Stiftschraube	Prisionero	
B	33	8000 A6564	1	Prigioniero	Stud bolt	Prisonnier	Stiftschraube	Prisionero	
	34	Z000 23374	4	Rosetta	Washer	Rondelle	Scheibe	Arandela	







TE-TXCI-TC 250/2011

TE 310/2011

TRASMISSIONE PRIMARIA, FRIZIONE - PRIMARY DRIVE, CLUTCH

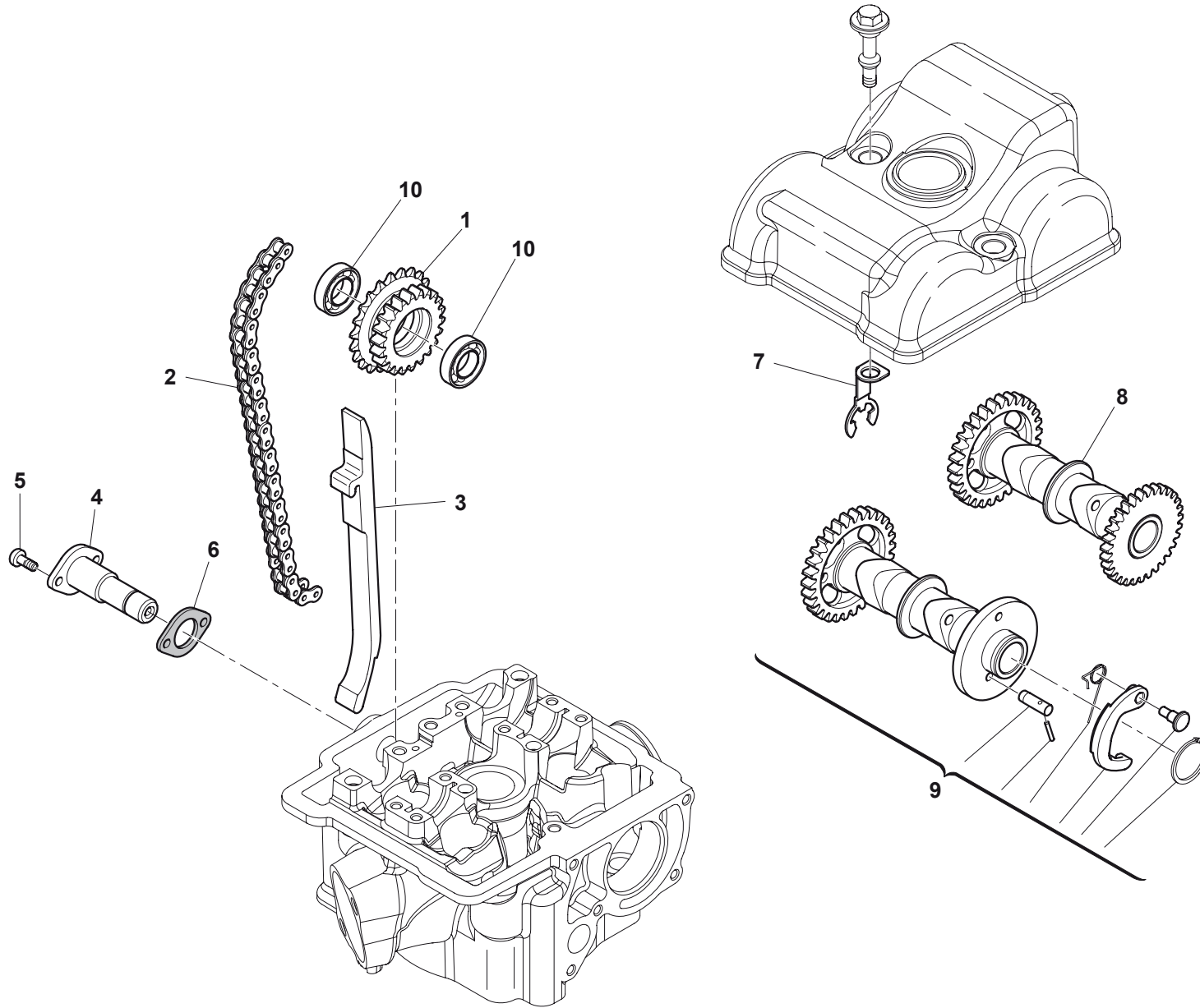
TRANSMISSION PRIMAIRE, EMBRAYAGE

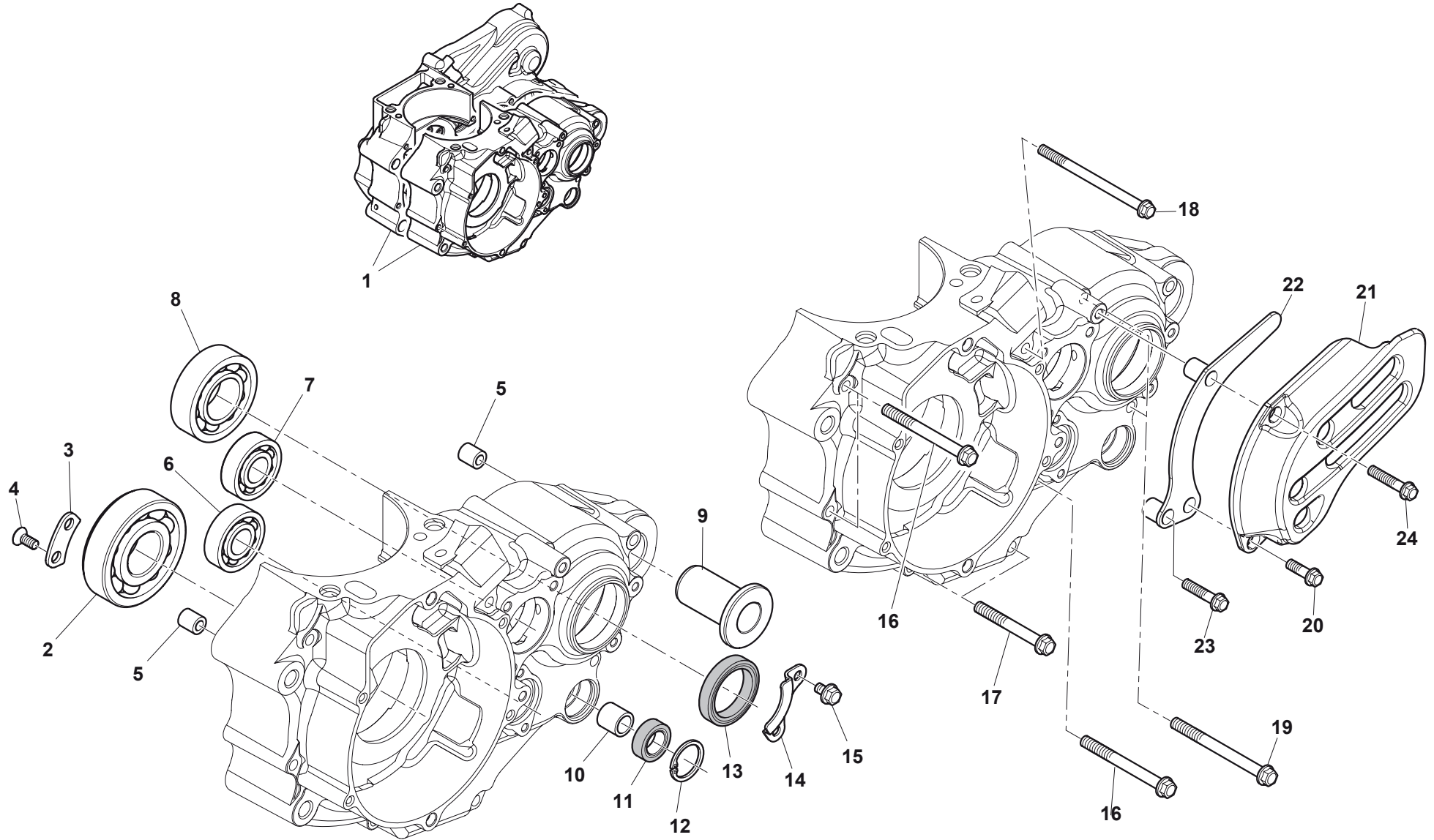
PRIMÄRÜBERSETZUNG, KUPPLUNG - TRANSMISION PRIMARIA, EMBRAGUE

TAVOLA
DRAWING
TABLE
BILD
TABLA

5

Note Notes Marke Notas	Pos. No. Index Pos.	N. Cod. Code No. Nr. Code Code Nr N. Cod.	Q.tà Q.ty Q.te M.ge C.ad	DENOMINAZIONE	NAME	DESIGNATION	BESHREIBUNG	DENOMINACION	Validità Validity Validité Gültig Validez
	1	8000 A6607	1	Ingranaggio conduttore (Z=17)	Driving gear (Z=17)	Engrange conducteur (Z=17)	Antriebszahnrad (Z=17)	Engranaje conductor (Z=17)	
	2	8000 A6617	1	Dado	Nut	Ecrou	Mutter	Tuerca	
	3	8000 A7045	1	Astina disinnesto frizione	Control rod.	Coulisseau	Steuerstange	Varilla	
	4	8000 A6616	1	Bussola	Bushing	Douille	Buchse	Buje	
	5	8000 A6608	1	Ingr. condotto completo (Z54)	Driving gear assy (Z54)	Engrange compl. (Z54)	Zahnrad komplett (Z54)	Engranaje completo (Z54)	
	6	8A00 65844	1	Disco ritegno	Retainer disc	Reténer disque	Klemmplatte	Disco retendor	
	7	8000 31378	6	Anello	O-Ring	Bague	O-Ring	Anillo	
	8	63N016349	6	Rivetto	Rivet	Rivet	Niet	Remache	
	9	Z000 62728	5	Vite	Screw	Vis	Schraube	Tornillo	
	10	8000 A7034	1	Rosetta	Washer	Rondelle	Scheibe	Arandela	
	11	8000 A7033	1	Mozzo portadischi	Hub disc carrier	Moyeuporte disque	Nabe	Cubo portadisco	
	12	8000 29089	1	Rosetta	Washer	Rondelle	Scheibe	Arandela	
	13	8A00 31386	1	Dado M16	Nut M16	Ecrou M16	Mutter M16	Tuerca M16	
	14	8000 A7037	1	Ass. gruppo dischi frizione	Clutch disc group assy	Groupe disques embr. compl.	Kupplungscheibengruppe Kpl.	Grupo discos embra. compl.	
	15	Z000 48814	5	Rosetta	Washer	Rondelle	Scheibe	Arandela	
	16	8000 A6609	1	Ingranaggio condotto (Z=54)	Gear (Z=54)	Engrenage (Z=54)	Zahnrad (Z=54)	Engranaje (Z=54)	
	17	8000 A7046	1	Perno comando frizione	Clutch control pin	Axe commande embrayage	Kupplungssteuerstift	Perno mando embrague	
	18	8000 70550	1	Gabbia assiale a rulli	Needle bearing cage	Cage a aiguilles	Nadelkfig	Sombreroete de cojinete	
	19	8000 70551	1	Ralla	Washer	Rondelle	Unterlegscheibe	Arandela	
	20	8000 70467	1	Piatto spingidisco	Push disc plate	Pousser disque plaque	Stoben scheibe	Empujar disco	
	21	8000 71230	5	Molla per frizione	Clutch spring	Embrayage ressort	Kupplung feder	Embrague resorte	







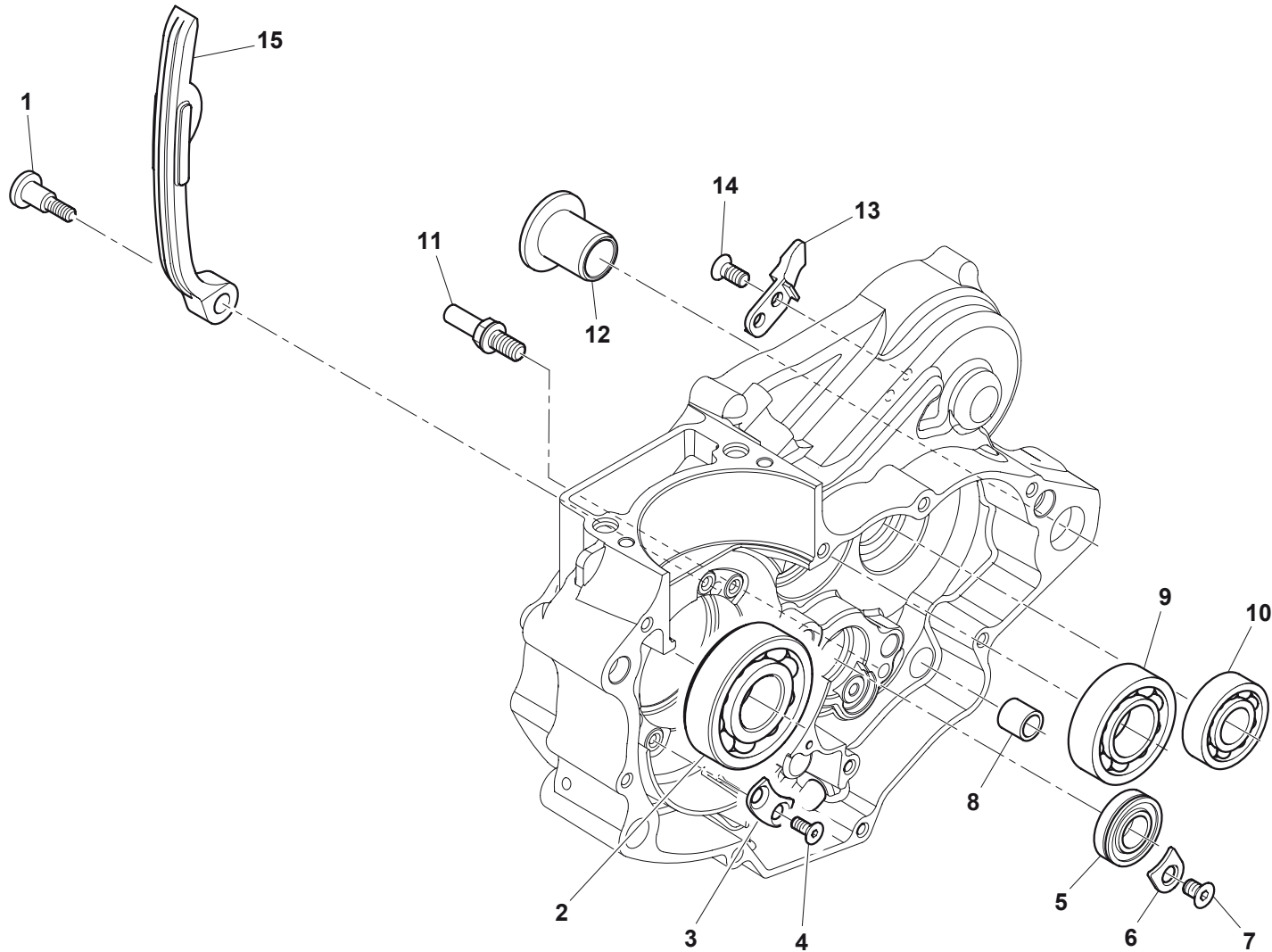
TE-TXCI-TC 250/2011
TE 310/2011

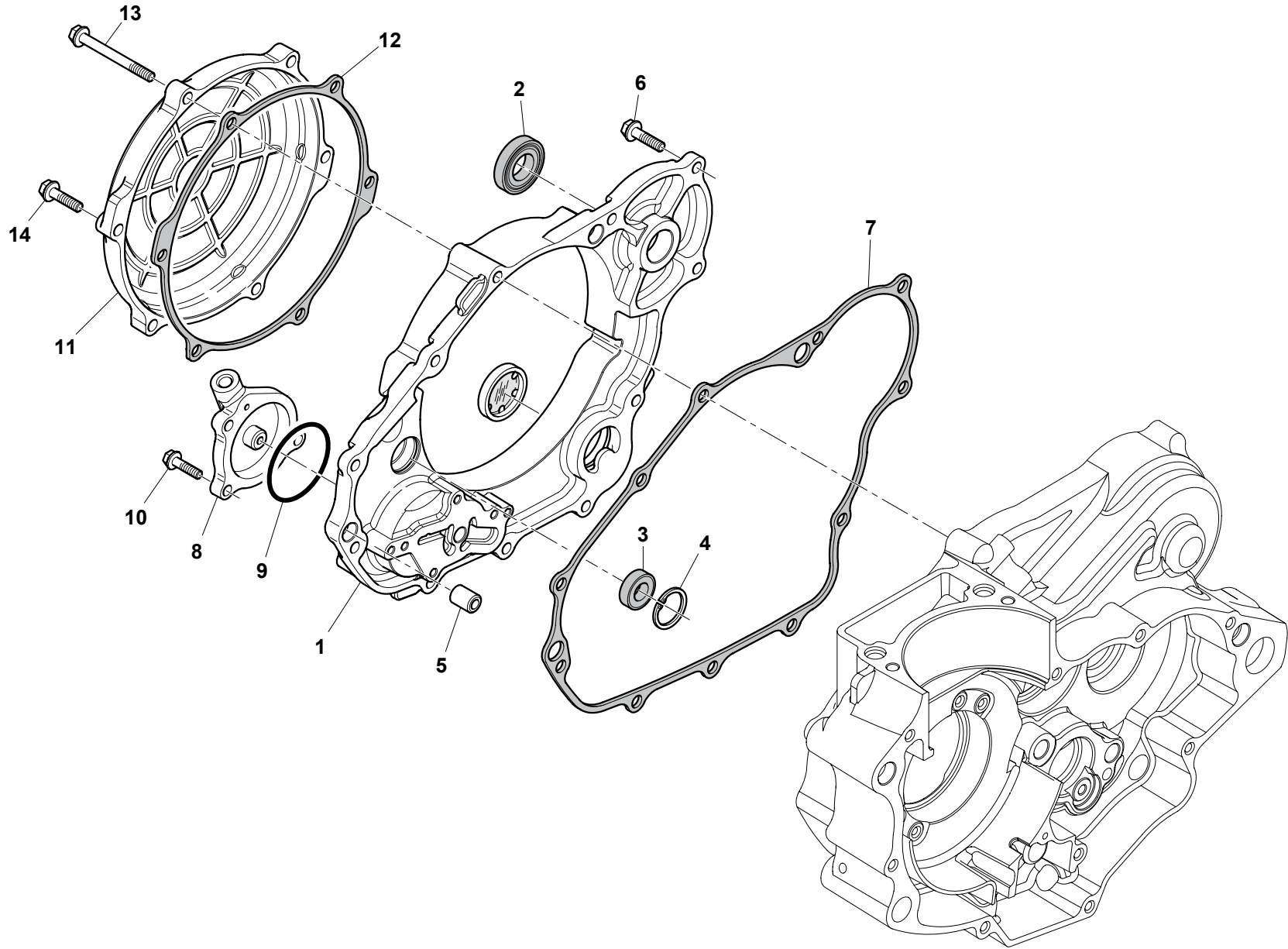
SEMICARTER SINISTRO - L.H. HALF CRANKCASE
CARTER G. - GEHAUSEDECKEL L.
BANCADA IZQ.

TAVOLA
DRAWING
TABLE
BILD
TABLA

7

Note Notes Marke Notas	Pos. No. N. Index Pos.	N. Cod. Code No. Nr. Code Code Nr N. Cod.	Q.tà Q.ty Q.te M.ge C.ad	DENOMINAZIONE	NAME	DESIGNATION	BESHREIBUNG	DENOMINACION	Validità Validity Validité Gültig Validez
WTC	1	W000 W0710	1	Assieme carters accoppiati	Crankcase assy	Carter compl.	Kurberlgehäuse komplett	Carter motor completi	
B	1	W000 W0714	1	Assieme carters accoppiati	Crankcase assy	Carter compl.	Kurberlgehäuse komplett	Carter motor completi	
	2	8000 A6970	1	Cuscinetto	Bearing	Roulement	Kugellager	Cojinete	
	3	8000 A6971	2	Piastrina ritegno cuscinetto	Plate cover	Plaque	Platte	Placa	
	4	Z000 65328	4	Vite	Screw	Vis	Schraube	Tornillo	
	5	1610 77703	2	Bussola	Bushing	Douille	Buchse	Manguito	
	6	8000 A6975	1	Cuscinetto	Bearing	Roulement	Kugellager	Cojinete	
	7	8000 A6972	1	Cuscinetto	Bearing	Roulement	Kugellager	Cojinete	
	8	8000 A6973	1	Cuscinetto	Bearing	Roulement	Kugellager	Cojinete	
	9	8000 73500	1	Bussola	Bushing	Douille	Buchse	Manguito	
	10	8A00 65847	1	Boccola	Bushing	Douille	Buchse	Buje	
	11	8000 28855	1	Anello	Ring	Anneau	Ring	Anillo	
	12	66N0 21258	1	Anello elastico	Snap ring	Circlip	Sicherungsring	Circlip interior	
	13	8000 A6981	1	Anello di tenuta	Seal ring	Bague d'étancheite	Dichtring	Anillo de retención	
	14	8000 A6982	1	Piastrina ritegno paraolio	Plate cover	Plaque	Platte	Placa	
	15	ZD00 67997	2	Vite	Screw	Vis	Schraube	Tornillo	
	16	ZD00 67545	3	Vite	Screw	Vis	Schraube	Tornillo	
	17	ZB00 67545	2	Vite	Screw	Vis	Schraube	Tornillo	
	18	ZU00 67545	1	Vite	Screw	Vis	Schraube	Tornillo	
	19	ZG00 67545	3	Vite	Screw	Vis	Schraube	Tornillo	
	20	Z000 62725	1	Vite	Screw	Vis	Schraube	Tornillo	
	21	80A0 66973	1	Coperchio pignone catena	Cover	Couvercle	Deckel	Tapa	
	22	8000 H1016	1	Piastra guidacatena	Plate chain	Plaquette chaine	Platte	Plaquita cadene	
	23	ZPA0 67545	1	Vite	Screw	Vis	Schraube	Tornillo	
	24	Z000 62730	1	Vite	Screw	Vis	Schraube	Tornillo	







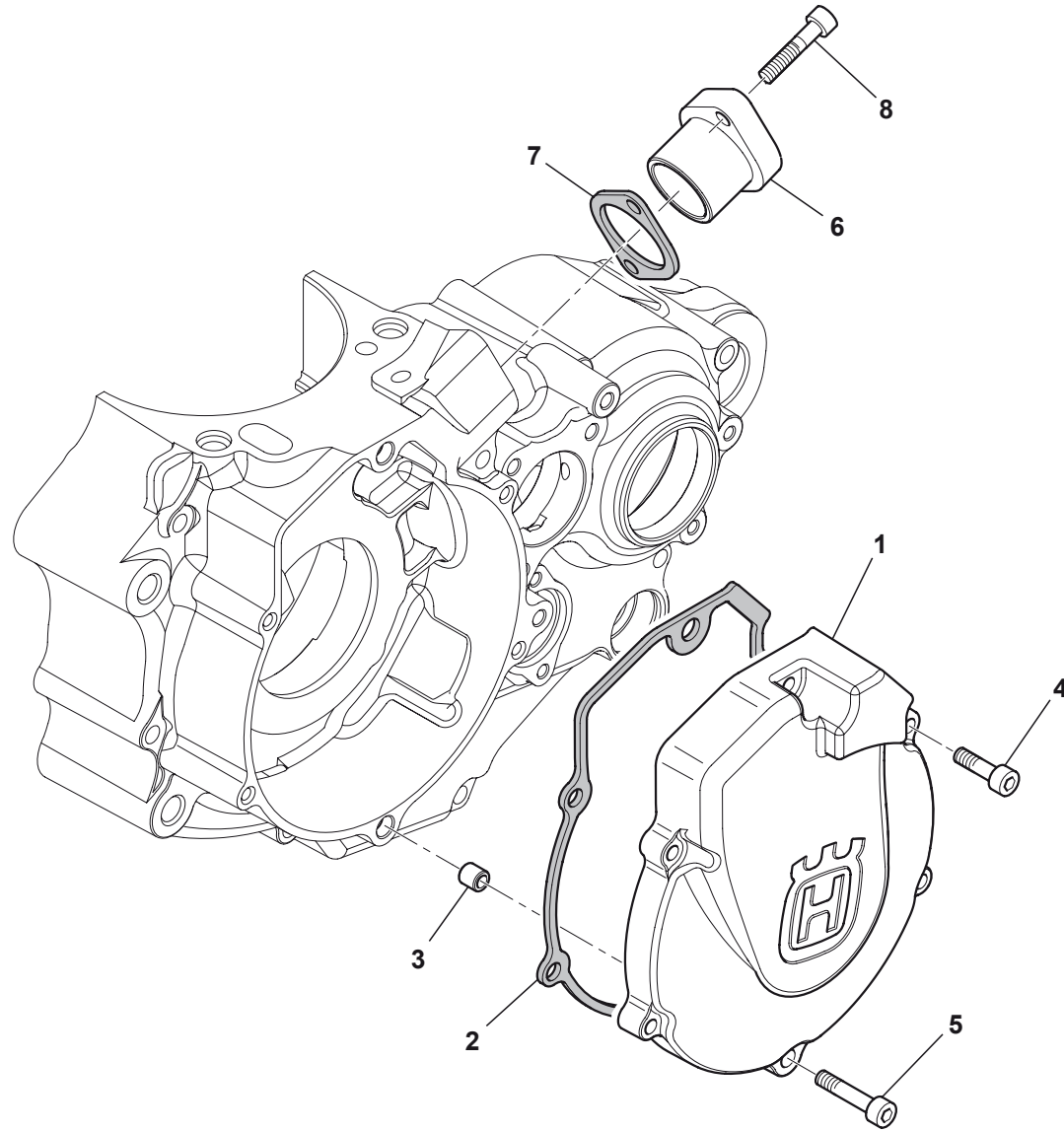
TE-TXCI-TC 250/2011
TE 310/2011

COPERCHI SEMICARTER DESTRO - R.H. HALF CRANKCASE COVERS
COUVERCLES CARTER D. - GEHAUSEDECKEL R.
TAPAS BANCADA DER.

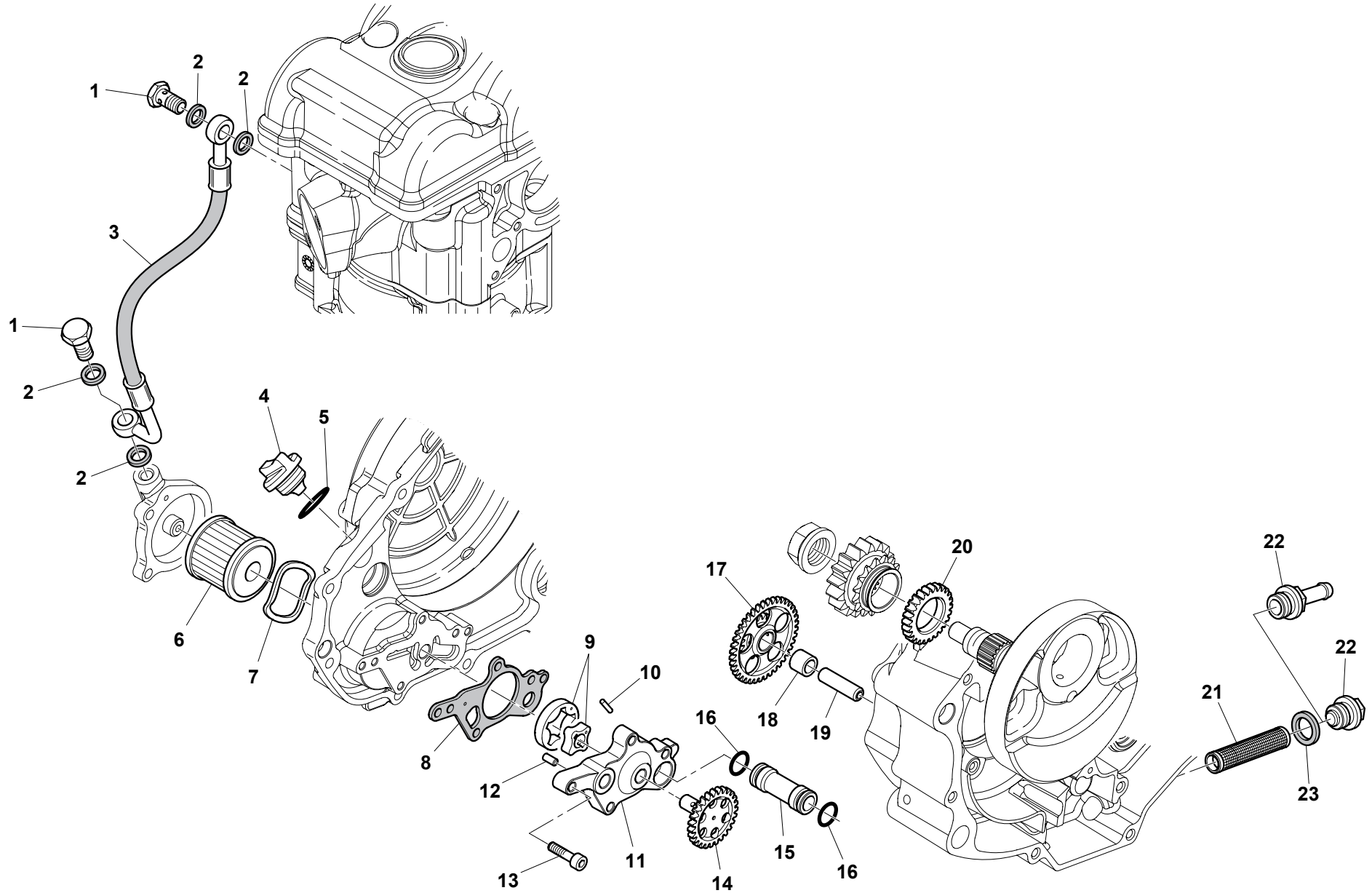
TAVOLA
DRAWING
TABLE
BILD
TABLA

9

Note Notes Marke Notas	Pos. No. N. Index Pos.	N. Cod. Code No. Nr. Code Code Nr N. Cod.	Q.tà Q.ty Q.te M.ge C.ad	DENOMINAZIONE	NAME	DESIGNATION	BESHREIBUNG	DENOMINACION	Validità Validity Validité Gültig Validez
	1	80A0 A6994	1	Coperchio carter verniciato	Carter cover	Carter couvercle	Deckelgehäuse	Tapa del carte	
	2	8000 A6976	1	Anello di tenuta (ø30xø18x6 mm)	Seal ring (ø30xø18x6 mm)	Bague d'étancheite (ø30xø18x6 mm)	Dichtring (ø30xø18x6 mm)	Anillo de retención (ø30xø18x6 mm)	
	3	8000 A6996	1	Anello di tenuta (ø20xø10x6 mm)	Seal ring (ø20xø10x6 mm)	Bague d'étancheite (ø20xø10x6 mm)	Dichtring (ø20xø10x6 mm)	Anillo de retención (ø20xø10x6 mm)	
	4	66N0 21257	1	Anello ritegno spinotto	Circlip	Circlip	Haltering	Retenedor	
	5	8000 A6966	2	Bussola	Bushing	Douille	Buchse	Buje	
	6	Z000 62728	10	Vite	Screw	Vis	Schraube	Tornillo	
	7	8000 A6997	1	Guarnizione coperchio destra	Gasket cover right	Joint couvercle droite	Dichtscheibe springtau	Cuberta junta derecha	
	8	80A0 A7000	1	Coperchio filtro olio	Oil filter cover	Couvercle filtre huile	Deckel	Tapa	
	9	8000 A7001	1	Anello	Ring	Bague	Ring	Anillo	
	10	ZA00 66525	3	Vite	Screw	Vis	Schraube	Tornillo	
	11	80A0 A6998	1	Coperchio frizione	Clutch cover	Couvercle d'embarayage	Kupplungsdeckel	Tapa embrague	
	12	8000 A6999	1	Guarnizione	Gasket	Garniture	Dichtung	Junta	
	13	Z000 67545	1	Vite	Screw	Vis	Schraube	Tornillo	
	14	ZPA0 67545	5	Vite	Screw	Vis	Schraube	Tornillo	



Note Notes Marke Notas	Pos. No. Index Pos.	N. Cod. Code No. Nr. Code Code Nr N. Cod.	Q.tà Q.ty Q.te M.ge C.ad	DENOMINAZIONE	NAME	DESIGNATION	BESHREIBUNG	DENOMINACION	Validità Validity Validité Gültig Validez
	1	80A0 A7003	1	Coperchio accensione	Cover	Couvercle	Deckel	Tapa	
	2	8000 A7004	1	Guarnizione	Gasket	Garniture	Dichtung	Junta	
	3	8A00 A6351	2	Spina	Dowel	Plot	Zylinderst	Centraje	
	4	60ND 02490	4	Vite	Screw	Vis	Schraube	Tornillo	
	5	60ND 02491	2	Vite	Screw	Vis	Schraube	Tornillo	
C	6	8000 A7010	1	Coperchio sede coppia conica	Seat bevel gear	Siège couple conique	Sitz	Asiento engranaje conico	
C	7	8000 A6990	1	Guarnizione	Gasket	Garniture	Dichtung	Junta	
C	8	60ND 02487	2	Vite	Screw	Vis	Schraube	Tornillo	





TE-TXCI-TC 250/2011

TE 310/2011

LUBRIFICAZIONE - OIL PUMP

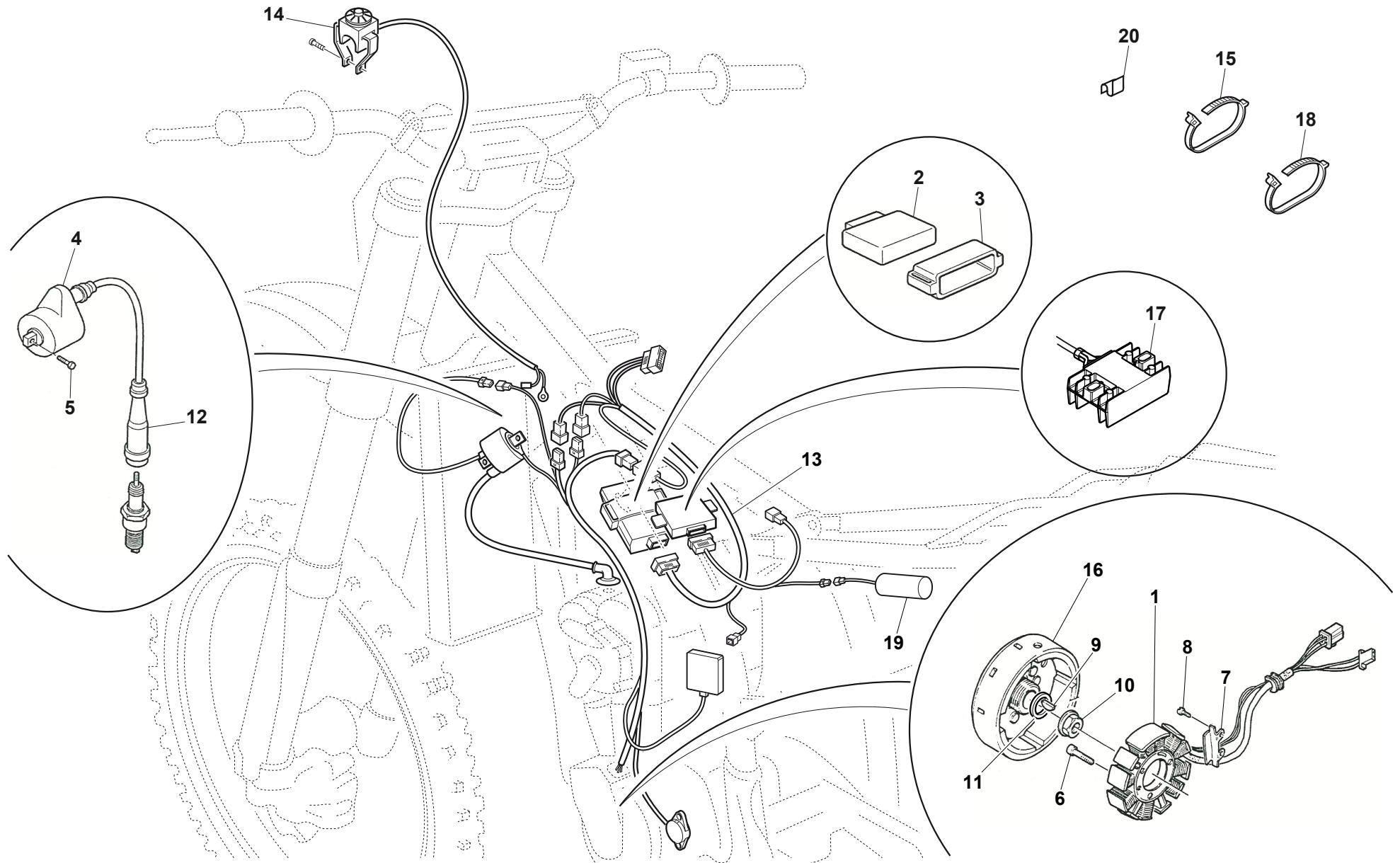
PUMPE HUILE - MOTORSCHMIERUNG

LUBRICACION

TAVOLA
DRAWING
TABLE
BILD
TABLA

11

Note Notes Notes Marke Notas	Pos. No. N. Index Pos.	N. Cod. Code No. Nr. Code Code Nr N. Cod.	Q.tà Q.ty Q.te M.ge C.ad	DENOMINAZIONE	NAME	DESIGNATION	BESHREIBUNG	DENOMINACION	Validità Validity Validité Gültig Validez
	1	8000 A7023	2	Vite	Screw	Vis	Schraube	Tornillo	
	2	8000 45194	4	Rosetta di tenuta	Washer	Rondelle	Scheibe	Arandela	
CTW	3	8000 A7022	1	Tubo mandata olio	Oil pipe	Tuyauterie d'huile	Oelrohr	Tubo aceite	
B	3	8A00 A7022		Tubo mandata olio	Oil pipe	Tuyauterie d'huile	Oelrohr	Tubo aceite	
	4	8000 36786	1	Tappo carico olio	Oil filling cap	Bouchon rempl. huile	Öleinfüllstöpsel	Tapón intruducción aceite	
	5	8000 29171	1	Anello OR	O-Ring	Bague OR	O Ring	Anillo OR	
	6	8000 A7019	1	Filtro olio a cartuccia	Oil filter element	Element filtrant huile	Filtereinsatz	Elemento de filtrado aceite	
	7	8000 A7011	1	Rosetta	Washer	Rondelle	Scheibe	Arandela	
	8	8000 A7061	1	Guarnizione	Gasket	Garniture	Dichtung	Junta	
	9	8000 A7007	1	Rotori olio	Rotor assy.	Rotor compl.	Rotor kpl.	Rotor compl.	
	10	6BNO A7474	1	Rullino	Roller	Aiguille	Rolle	Rodillo	
	11	8000 A7009	1	Ass. corpo pompa	Body Pump	Corps de pompe	Pumpengehause	Cuerpo de bomba	
	12	8000 A7012	2	Spina	Dowel	Plot	Zylinderst	Centraje	
	13	60ND 02487	4	Vite	Screw	Vis	Schraube	Tornillo	
	14	8000 A7006	1	Albero pompa con ingranaggio	Pump shaft	Arbre pompe	Pumpenwelle	Eje bomba	
	15	8000 A7017	1	Tubo olio	Oil pipe	Tuyauterie d'huile	Oelrohr	Tubo aceite	
	16	8000 01199	2	Anello OR	O-Ring	Bague OR	O Ring	Anillo OR	
	17	8000 A7014	1	Ingranaggio intermedio	Idler gear	Engrenage secondaire	Zwischenzahnrad	Engranaje secundario	
	18	8000 31748	1	Boccola	Bushing	Douille	Buchse	Buje	
	19	8000 A7016	1	Albero	Shaft	Arbre	Welle	Arbol	
	20	8000 A7013	1	Ingranaggio conduttore	Driving gear	Engrenage conducteur	Antriebszahnrad	Engranaje conductor	
WTC	21	8000 A7020	1	Filtro a rete	Filter	Filtre	Filter	Filtro	
B	21	8000 H4983	1	Filtro a rete	Filter	Filtre	Filter	Filtro	
WTC	22	8000 A7021	1	Tappo scarico olio	Oil drain plug	Bouchon vidange huile	Stöpsel f. ölablass	Tapón purga aceite	
B	22	8000 H5764	1	Raccordo per filtro	Union	Raccord	Verschraubung	Racor	
	23	8000 47763	1	Rosetta	Washer	Rondelle	Scheibe	Arandela	





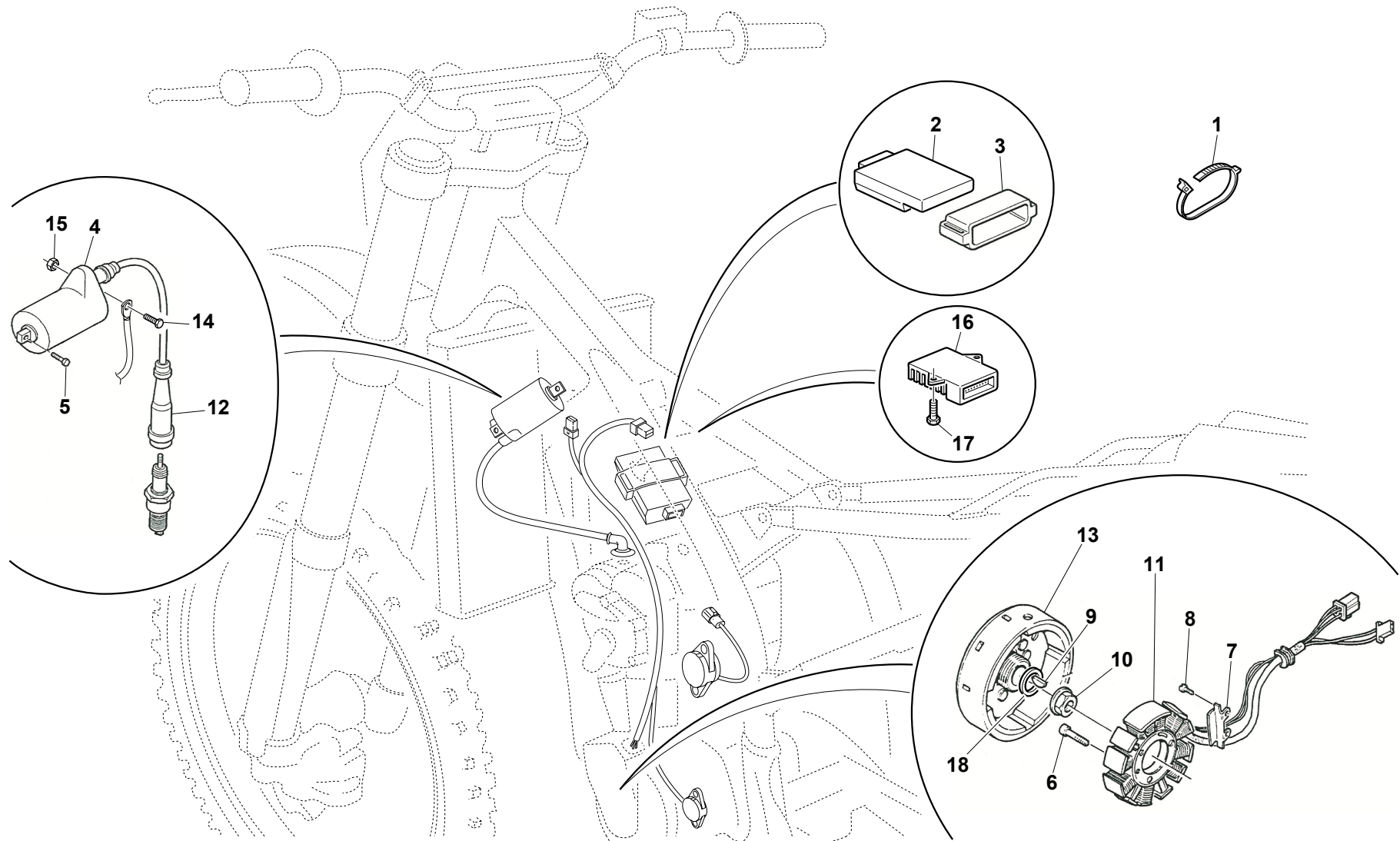
TC 250/2011

**PARTE ELETTRICA, IMPIANTO ELETTRICO - IGNITION SYSTEM, ELECTRIC SYSTEM
PARTIES ELECTRIQUE, INSTALLATION ELECTRIQUE- ELEKTRISCHE TEILE, ELEKTRISCHE ANLAGE
PARTE ELECTRICA, INSTALACION ELECTRICA**

TAVOLA
DRAWING
TABLE
BILD
TABLA

12

Note Notes Marke Notas	Pos. No. Index Pos.	N. Cod. Code No. Nr. Code Code Nr N. Cod.	Q.tà Q.ty Q.te M.ge C.ad	DENOMINAZIONE	NAME	DESIGNATION	BESHREIBUNG	DENOMINACION	Validità Validity Validité Gültig Validez
	1	8000 H2296	1	Statore per volano	Flywheel stator	Stator pour volant	Stator für Schwungrad	Estator para volante	
	2	8000 H3268	1	Centralina elettronica	Electronic device	Dispositif électronique	Zündelektronik	Centralita electrónica	
	3	8000 A7905	1	Sostegno elastico	Support	Support	Halterung	Soporte elástico	
	4	8000 H0276	1	Bobina	Coil	Bobine	Zündspule	Bobina	
	5	Z000 62728	2	Vite	Screw	Vis	Schraube	Tornillo	
	6	60ND 02487	2	Vite	Screw	Vis	Schraube	Tornillo	
	7	8000 A7027	1	Piastrina ritegno cavo accensione	Plate	Plaque	Platte	Placa	
	8	60ND 02483	2	Vite	Screw	Vis	Schraube	Tornillo	
	9	1513 71301	1	Chiavetta	Woodruff key	Clé woodruff	Federkeil	Lengüeta	
	10	8000 A0033	1	Dado	Nut	Ecrou	Mutter	Tuerca	
	11	8000 A6979	1	Rosetta di rasamento	Washer	Rondelle de butée	Ausgleichscheibe	Arandela de tope	
	12	8000 A6977	1	Cappuccio candela	Cap	Capuchon	Kappe	Capuchón	
	13	8000 H3571	1	Cablaggio principale	Main wiring harness	System cablage principal	Kabelstrang	Sistema decable principal	
	14	8000 96828	1	Pulsante ENGINE STOP	ENGINE STOP button	Bouton ENGINE STOP	Knopftaste ENGINE STOP	Pulsador ENGINE STOP	
	15	8000 56444	16	Fascetta	Clamp	Collier	Schelle	Banda	
	16	8000 H3249	1	Rotore per volano	Flywheel rotor	Rotor pour volant	Rotor für Schwungrad	Rotor para volante	
	17	8000 H3368	1	Regolatore di tensione compl.	Voltage rectifier assy.	Régulateur de tension compl.	Spannungsregler Kpl	Regulador de tensión compl.	
	18	8000 21810	1	Fascetta	Clamp	Collier	Schelle	Banda	
	19	8000 H3369	1	Condensatore	Condenser	Condensateur	Kondensator	Condensador	
	20	8000 72494	1	Molletta	Tube clip	Ressort	Feder	Resorte	





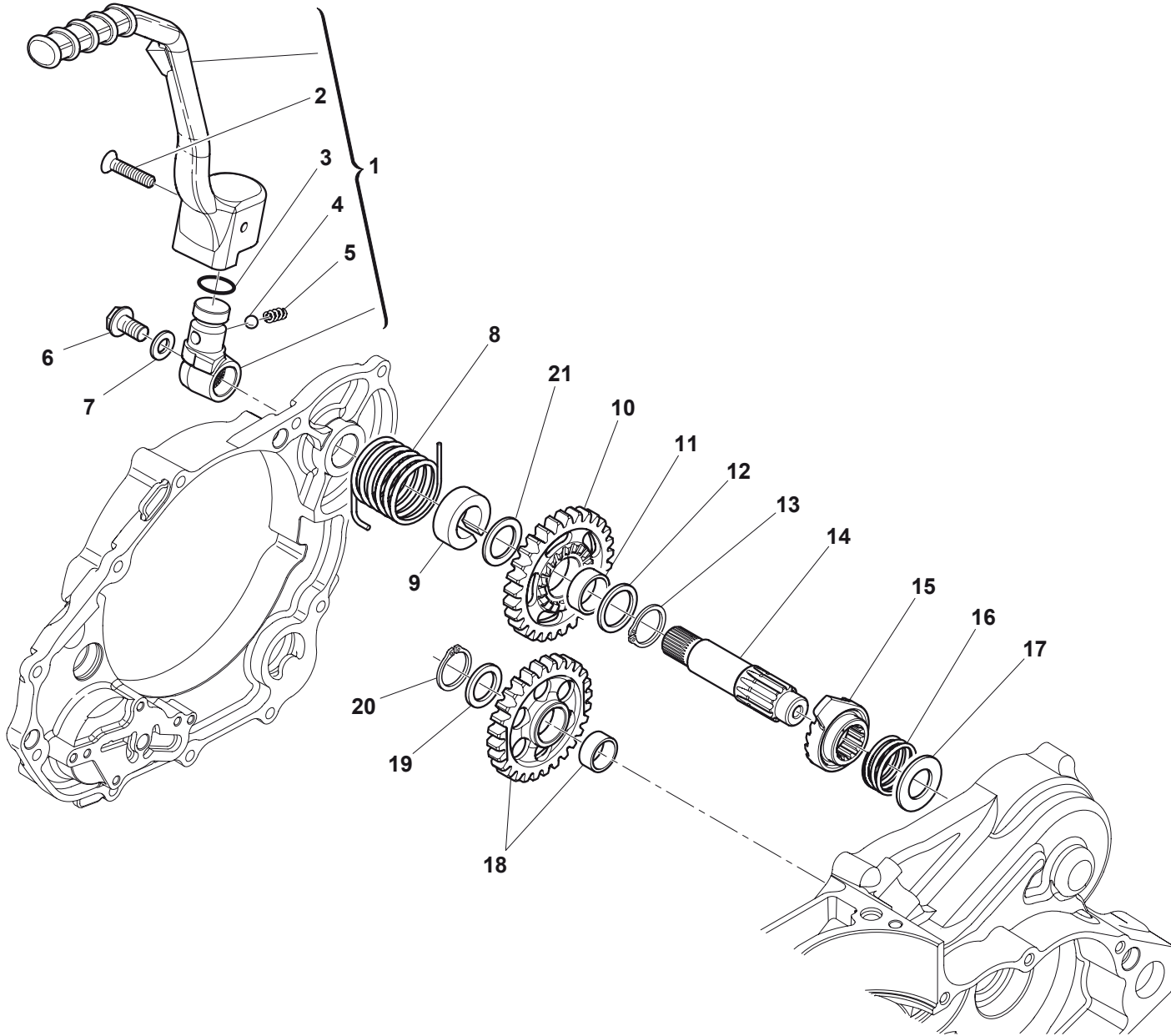
TE-TXCI 250/2011
TE 310/2011

PARTE ELETTRICA - IGNITION SYSTEM
PARTIES ELECTRIQUE - ELEKTRISCHE TEILE
PARTE ELECTRICA

TAVOLA
DRAWING
TABLE
BILD
TABLA

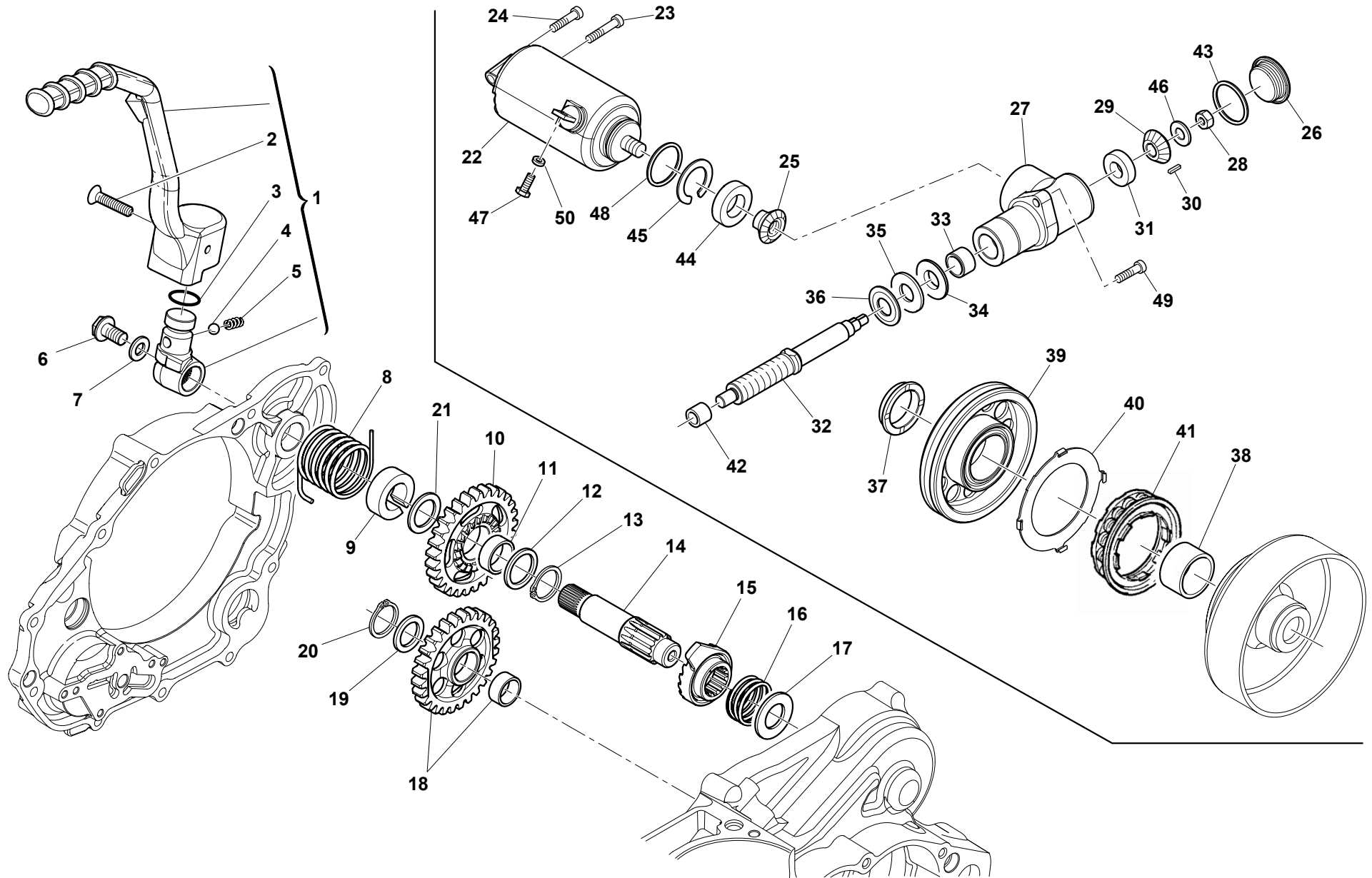
12A

Note Notes Marke Notas	Pos. No. N. Index Pos.	N. Cod. Code No. Nr. Code Code Nr N. Cod.	Q.tà Q.ty Q.te M.ge C.ad	DENOMINAZIONE	NAME	DESIGNATION	BESHREIBUNG	DENOMINACION	Validità Validity Validité Gültig Validez
	1	8000 56444	8	Fascetta	Clamp	Collier	Schelle	Banda	
B	2	8000 H3406	1	Centralina elettronica (EUROPA)	Electronic device (EUROPE)	Dispositif électronique (EUROPE)	Zündelektronik (EUROPA)	Centralita electrónica (EUROPA)	
B	2	8B00 H3406	1	Centralina elettronica (USA)	Electronic device (USA)	Dispositif électronique (USA)	Zündelektronik (USA)	Centralita electrónica (USA)	
B	2	8D00 H3406	1	Centralina elettronica (AUS)	Electronic device (AUS)	Dispositif électronique (AUS)	Zündelektronik (USA)	Centralita electrónica (AUS)	
B	2	8F00 H3406	1	Centralina elettronica (JPN)	Electronic device (JPN)	Dispositif électronique (JPN)	Zündelektronik (JPN)	Centralita electrónica (JPN)	
T	2	8000 H5089	1	Centralina elettronica (USA)	Electronic device (USA)	Dispositif électronique (USA)	Zündelektronik (USA)	Centralita electrónica (USA)	
W	2	8000 H3411	1	Centralina elettronica (EUROPA)	Electronic device (EUROPE)	Dispositif électronique (EUROPE)	Zündelektronik (EUROPA)	Centralita electrónica (EUROPA)	
W	2	8B00 H3411	1	Centralina elettronica (USA)	Electronic device (USA)	Dispositif électronique (USA)	Zündelektronik (USA)	Centralita electrónica (USA)	
W	2	8D00 H3411	1	Centralina elettronica (AUS)	Electronic device (AUS)	Dispositif électronique (AUS)	Zündelektronik (USA)	Centralita electrónica (AUS)	
W	2	8F00 H3411	1	Centralina elettronica (JPN)	Electronic device (JPN)	Dispositif électronique (JPN)	Zündelektronik (JPN)	Centralita electrónica (JPN)	
	3	8000 A7905	1	Sostegno elastico	Support	Support	Halterung	Soporte elástico	
	4	8000 H0276	1	Bobina	Coil	Bobine	Zündspule	Bobina	
	5	Z000 62728	1	Vite	Screw	Vis	Schraube	Tornillo	
	6	60ND 02487	2	Vite	Screw	Vis	Schraube	Tornillo	
	7	8000 A7027	1	Piastrina ritegno cavo accensione	Plate	Plaque	Platte	Placa	
	8	60ND 02483	2	Vite	Screw	Vis	Schraube	Tornillo	
	9	1513 71301	1	Chiavetta	Woodruff key	Clé woodruff	Federkeil	Lengüeta	
	10	8000 A0033	1	Dado	Nut	Ecrou	Mutter	Tuerca	
	11	8000 H2296	1	Statore per volano	Flywheel stator	Stator pour volant	Stator für Schwungrad	Estator para volante	
	12	8000 A6977	1	Cappuccio candela	Cap	Capuchon	Kappe	Capuchón	
	13	8000 H2297	1	Rotore per volano	Flywheel rotor	Rotor pour volant	Rotor für Schwungrad	Rotor para volante	
	14	Z000 62727	1	Vite	Screw	Vis	Schraube	Tornillo	



**AVVIAMENTO A PEDALE - KICK STARTER
DEMARRAGE Á PÈDALE - KICK ANLASSER
ARRANQUE A PEDAL**

Note Notes Marke Notas	Pos. No. N. Index Pos.	N. Cod. Code No. Nr. Code Code Nr N. Cod.	Q.tà Q.ty Q.te M.ge C.ad	DENOMINAZIONE	NAME	DESIGNATION	BESHREIBUNG	DENOMINACION	Validità Validity Validité Gültig Validez
	1	8000 H2252	1	Ass. leva avviamento	Pedal assy	Pedale compl.	Pedal kpl.	Pedal compl.	
	2	8000 38287	1	Vite	Screw	Vis	Schraube	Tornillo	
	3	8000 36380	1	Anello OR	O-Ring	Bague OR	O Ring	Anillo OR	
	4	6BN0 21507	1	Sfera 1/4"	Ball 1/4"	Bille 1/4"	Kugel 1/4"	Esfera 1/4"	
	5	1611 08401	1	Molla	Spring	Ressort	Feder	Resorte	
	6	Y000 60577	1	Vite	Screw	Vis	Schraube	Tornillo	
	7	8000 99973	1	Rosetta	Washer	Rondelle	Scheibe	Arandela	
	8	8000 A7083	1	Molla rich. leva avviamento	Spring	Ressort	Feder	Resorte	
	9	8000 A7087	1	Distanziale per molla	Spacer	Entretoise	Distanzstück	Separador	
	10	8000 A7080	1	Ingranaggio avviamento	Start gear	Engranaage demarrage	Zahnrad	Engranaje de arranque	
	11	8000 A7081	1	Boccola	Bushing	Douille	Buchse	Buje	
	12	8000 A7082	1	Rosetta di rasamento	Washer	Rondelle de butée	Ausgleichscheibe	Arandela de tope	
	13	66N0 21208	1	Anello elastico	Snap ring	Circlip	Sprengring	Anillo elástico	
	14	8000 H5023	1	Albero avviamento	Starter crank shaft	Arbre dedémarrage	Kickstarterwellw	Eje arranque	
	15	8000 A7084	1	Cricchetto scorrevole	Sliding gear	Engrenage	Zahnrad	Engranaje	
	16	8000 A5895	1	Molla	Spring	Ressort	Feder	Resorte	
	17	8B00 13332	1	Rosetta	Washer	Rondelle	Scheibe	Arandela	
	18	8000 A6565	1	Ass.ingranaggio di rinvio	Gear idler	Engrenage de renvoi	Vorgelegezahnrad	Engrenaje de reenvio	
	19	8000 A7112	1	Rosetta (SP= 0,5 mm)	Washer (SP= 0,5 mm)	Rondelle (SP= 0,5 mm)	Scheibe (SP= 0,5 mm)	Arandela (SP= 0,5 mm)	
	20	66N0 21206	1	Anello elastico	Split ring	Anneau ressort	Sprengring	Anillo elástico	
	21	8C00 48590	1	Rosetta (SP= 0,6 mm)	Washer (SP= 0,6 mm)	Rondelle (SP= 0,6 mm)	Scheibe (SP= 0,6 mm)	Arandela (SP= 0,6 mm)	





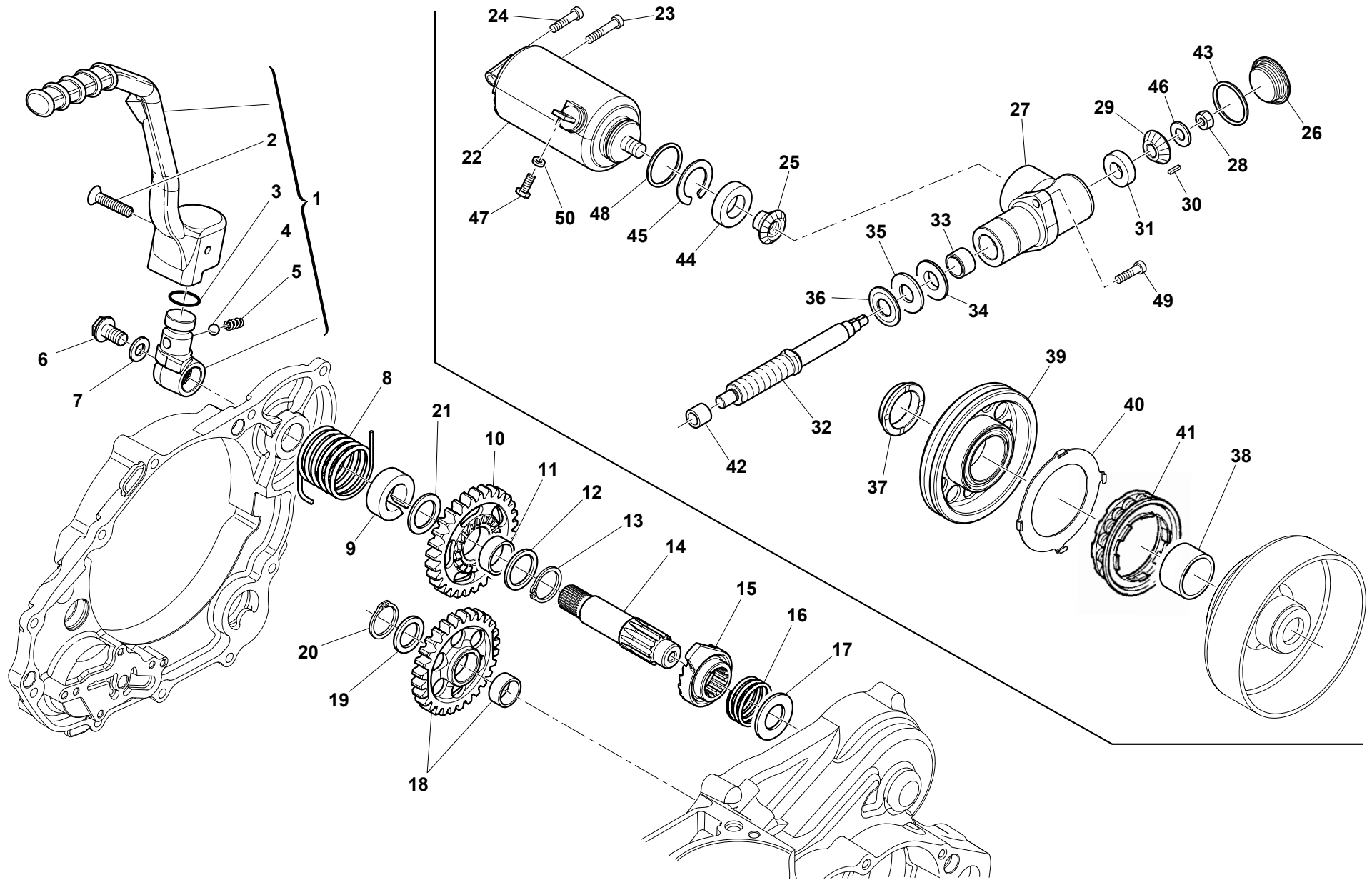
TE-TXCI 250/2011
TE 310/2011

AVVIAMENTO ELETTRICO E A PEDALE - ELECTRIC STARTING AND KICK STARTER
DEMARRAGE ELECTRIQUE ET Á PÉDALE - ELEKTRISCHE ANLASSER UND KICK ANLASSER
ARRANQUE ELECTRICO Y A PEDAL

TAVOLA
DRAWING
TABLE
BILD
TABLA

13A

Note Notes Notas	Pos. No. Index Pos.	N. Cod. Code No. Nr. Code Code Nr N. Cod.	Q.tà Q.ty Q.te M.ge C.ad	DENOMINAZIONE	NAME	DESIGNATION	BESHREIBUNG	DENOMINACION	Validità Validity Validité Gültig Validez
	1	8000 H2252	1	Ass. leva avviamento	Pedal assy	Pedale compl.	Pedal kpl.	Pedal compl.	
	2	8000 38287	1	Vite	Screw	Vis	Schraube	Tornillo	
	3	8000 36380	1	Anello OR	O-Ring	Bague OR	O Ring	Anillo OR	
	4	6BN0 21507	1	Sfera 1/4"	Ball 1/4"	Bille 1/4"	Kugel 1/4"	Esfera 1/4"	
	5	1611 08401	1	Molla	Spring	Ressort	Feder	Resorte	
	6	Y000 60577	1	Vite	Screw	Vis	Schraube	Tornillo	
	7	8000 99973	1	Rosetta	Washer	Rondelle	Scheibe	Arandela	
	8	8000 A7083	1	Molla rich. leva avviamento	Spring	Ressort	Feder	Resorte	
	9	8000 A7087	1	Distanziale per molla	Spacer	Entretoise	Distanzstück	Separador	
	10	8000 A7080	1	Ingranaggio avviamento	Start gear	Engrenage demarrage	Zahnrad	Engranaje de arranque	
	11	8000 A7081	1	Boccola	Bushing	Douille	Buchse	Buje	
	12	8000 A7082	1	Rosetta di rasamento	Washer	Rondelle de butée	Ausgleichscheibe	Arandela de tope	
	13	66N0 21208	1	Anello elastico	Snap ring	Circlip	Sprengring	Anillo elástico	
	14	8000 H5023	1	Albero avviamento	Starter crank shaft	Arbre dedémarrage	Kickstarterwellw	Eje arranque	
	15	8000 A7084	1	Cricchetto scorrevole	Sliding gear	Engrenage	Zahnrad	Engranaje	
	16	8000 A5895	1	Molla	Spring	Ressort	Feder	Resorte	
	17	8B00 13332	1	Rosetta	Washer	Rondelle	Scheibe	Arandela	
	18	8000 A6565	1	Ass.ingranaggio di rinvio	Gear idler	Engrenage de renvoi	Vorgelegezahnrad	Engrenaje de reenvio	
	19	8000 A7112	1	Rosetta (SP= 0,5 mm)	Washer (SP= 0,5 mm)	Rondelle (SP= 0,5 mm)	Scheibe (SP= 0,5 mm)	Arandela (SP= 0,5 mm)	
	20	66N0 21206	1	Anello elastico	Split ring	Anneau ressort	Sprengring	Anillo elástico	
	21	8C00 48590	1	Rosetta (SP= 0,6 mm)	Washer (SP= 0,6 mm)	Rondelle (SP= 0,6 mm)	Scheibe (SP= 0,6 mm)	Arandela (SP= 0,6 mm)	
	22	8000 A7059	1	Motorino avviamento	Start motor	Moteur démarrage	Elektr anlasser	Motor de arranque	
	23	60ND 02489	1	Vite	Screw	Vis	Schraube	Tornillo	
	24	60ND 02488	1	Vite	Screw	Vis	Schraube	Tornillo	
	25	8000 A7060	1	Ingranaggio conduttore	Driving gear	Engrenage conducteur	Antriebszahnrad	Engranaje conductor	
	26	8000 A7068	1	Tappo	Plug	Bouchon	Verschluss	Tapón	
	27	8000 A7070	1	Corpo coppia conica	Crown wheel and pinion body	Corps couple conique	Getriebe korper	Cuerpo par de engranage cónicas	
	28	61ND 15062	1	Dado	Nut	Ecrou	Mutter	Tuerca	
	29	8000 A7064	1	Ingranaggio condotto	Gear	Engrenage	Zahnrad	Engranaje	
	30	8000 A7065	1	Chiavetta	Woodruff key	Clé woodruff	Federkeil	Lengüeta	
	31	8000 A7066	1	Cuscinetto	Bearing	Roulement	Kugellager	Cojinete	
	32	8000 A7063	1	Albero avviamento	Starter crank shaft	Arbre dedémarrage	Kickstarterwellw	Eje arranque	
	33	8000 33718	1	Boccola	Bushing	Douille	Buchse	Buje	





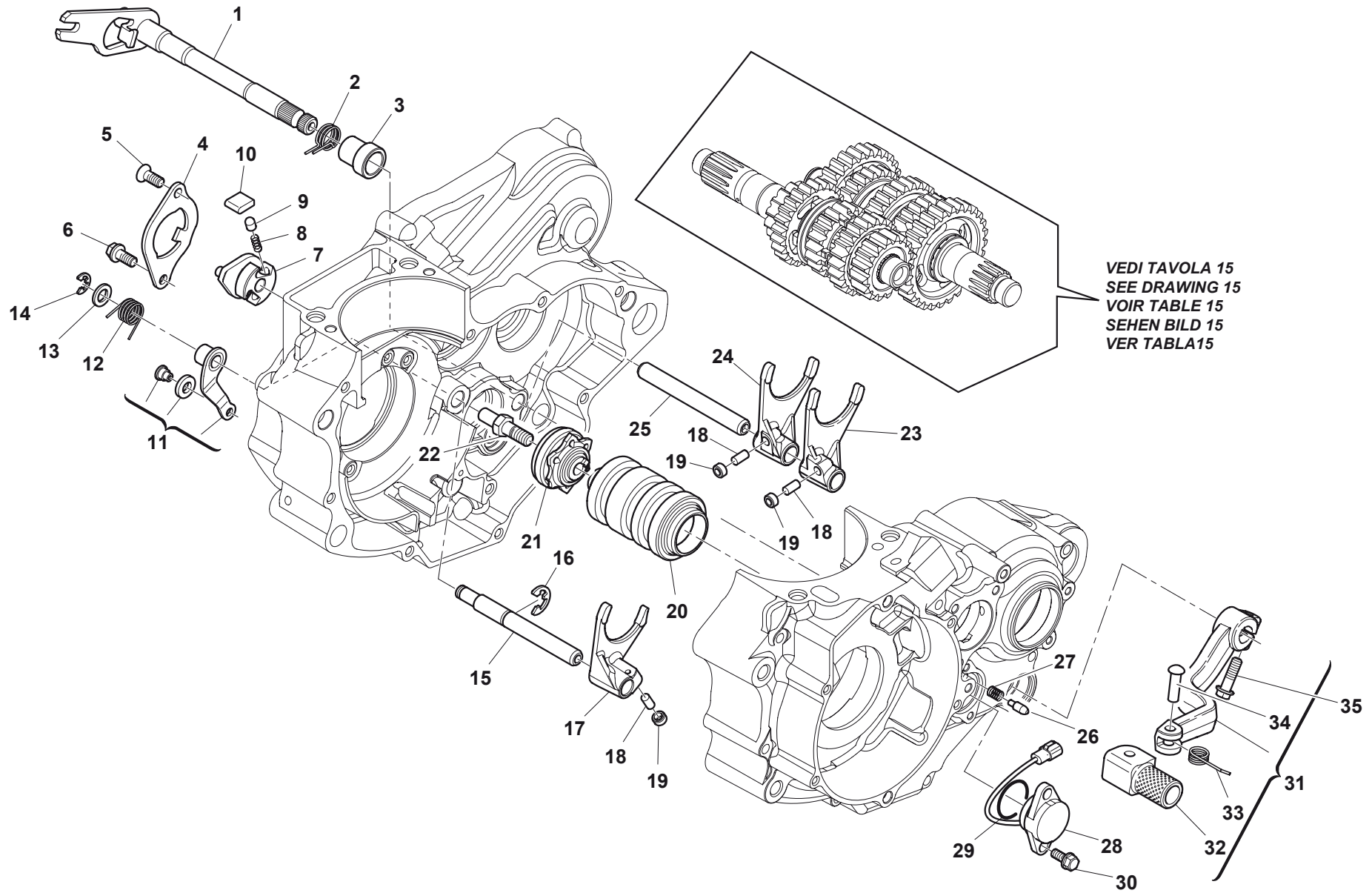
TE-TXCI 250/2011
TE 310/2011

AVVIAMENTO ELETTRICO E A PEDALE - ELECTRIC STARTING AND KICK STARTER
DEMARRAGE ELECTRIQUE ET Á PÉDALE - ELEKTRISCHE ANLASSER UND KICK ANLASSER
ARRANQUE ELECTRICO Y A PEDAL

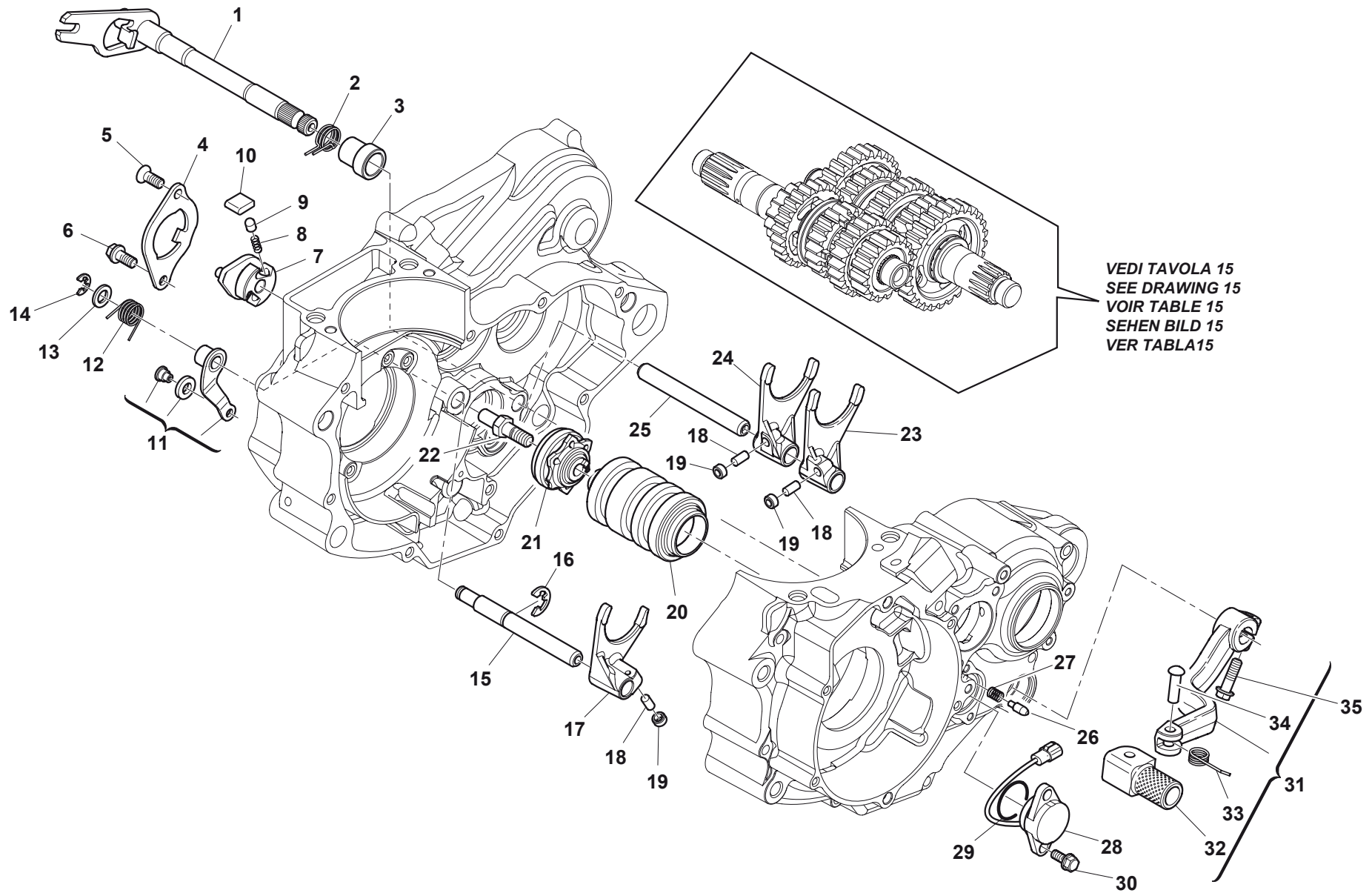
TAVOLA
DRAWING
TABLE
BILD
TABLA

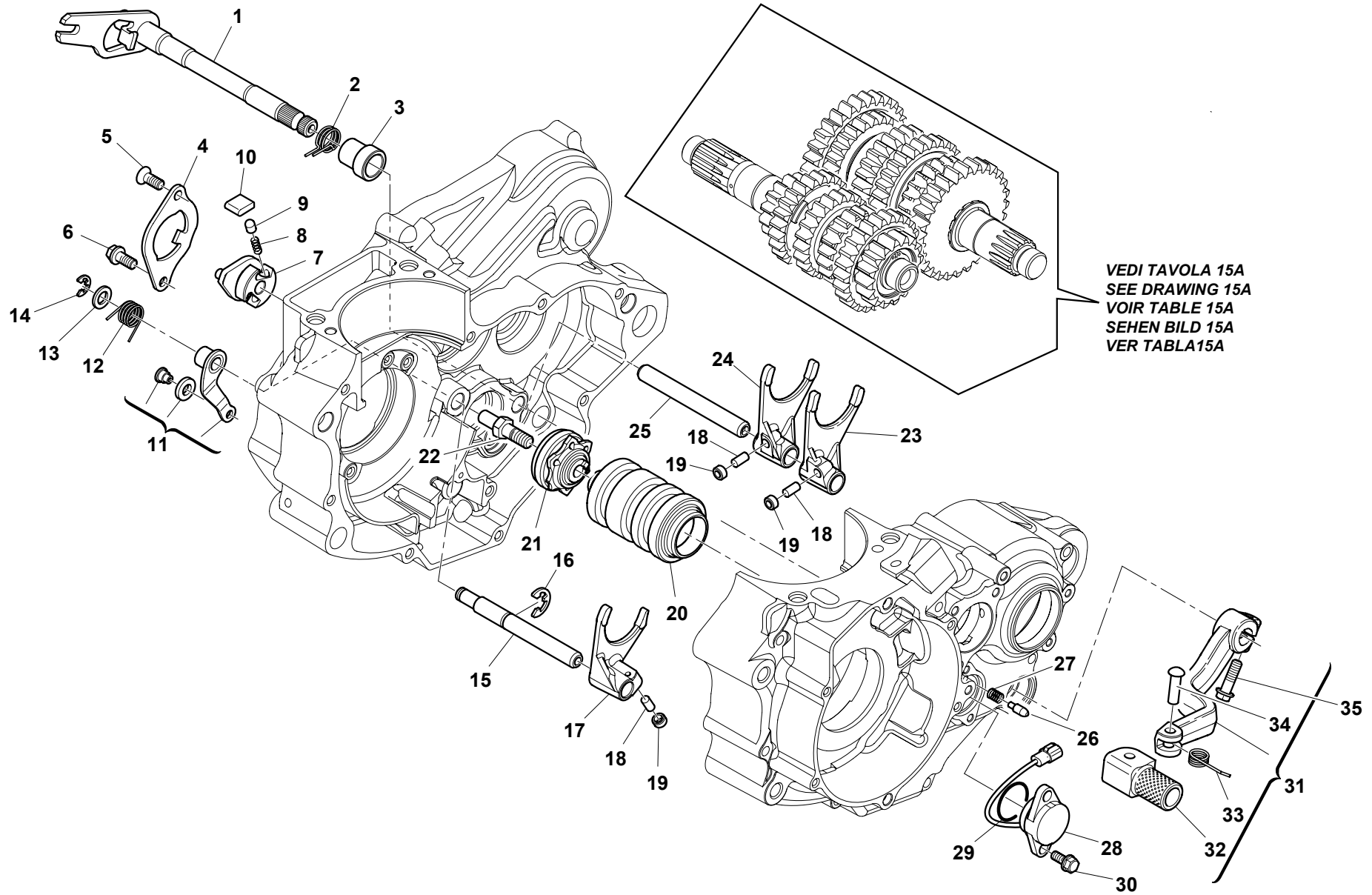
13A

Note Notes Notas	Pos. No. Index Pos.	N. Cod. Code No. Nr. Code Code Nr N. Cod.	Q.tà Q.ty Q.te M.ge C.ad	DENOMINAZIONE	NAME	DESIGNATION	BESHREIBUNG	DENOMINACION	Validità Validity Validité Gültig Validez
	34	8000 A6979	1	Rosetta di rasamento	Washer	Rondelle de butée	Ausgleichscheibe	Arandela de tope	
	35	8000 70550	1	Gabbia assiale a rulli	Needle bearing cage	Cage a aiguilles	Nadelkfig	Sombreroete de cojinete	
	36	8000 A7062	1	Rosetta	Washer	Rondelle	Scheibe	Arandela	
	37	8000 A7075	1	Distanziale SP=7,35 mm	Spacer SP=7,35 mm	Entretoise SP=7,35 mm	Distanzstück SP=7,35 mm	Separador SP=7,35 mm	
	38	8000 A7074	1	Gabbia a rulli	Needle bearing cage	Cage a aiguilles	Nadelkfig	Sombreroete de cojinete	
	39	8000 A7073	1	Corona dentata	Ring gear	Couronne	Kranz	Corona	
	40	8000 A6974	1	Disco ritegno ruota libera	Free wheel retainer	Disque	Scheibe	Disco	
	41	8000 87289	1	Ruota libera	Free wheel	Roue libre	Freilauf	Rueda libre	
	42	8000 31748	1	Boccola	Bushing	Douille	Buchse	Buje	
	43	8000 23110	1	Anello OR	O-Ring	Bague OR	O Ring	Anillo OR	
	44	8000 A6980	1	Cuscinetto	Bearing	Roulement	Kugellager	Cojinete	
	45	66N0 21262	1	Anello elastico	Snap ring	Circlip	Sprengring	Anillo elástico	
	46	62ND 15504	1	Rosetta	Washer	Rondelle	Scheibe	Arandela	
	47	ZD00 67997	1	Vite	Screw	Vis	Schraube	Tornillo	
	48	8000 A6990	1	Guarnizione	Gasket	Garniture	Dichtung	Junta	
	49	60ND 02487	2	Vite	Screw	Vis	Schraube	Tornillo	
	50	62N0 15672	1	Rosetta	Washer	Rondelle	Scheibe	Arandela	



Note Notes Notas	Pos. No. N. Index Pos.	N. Cod. Code No. Nr. Code Code Nr N. Cod.	Q.tà Q.ty Q.te M.ge C.ad	DENOMINAZIONE	NAME	DESIGNATION	BESHREIBUNG	DENOMINACION	Validità Validity Validité Gültig Validez
	1	8000 A6554	1	Assieme albero selettore	Shaft	Arbre	Welle	Arbol	
	2	8000 A7329	1	Molla richiamo selettore	Spring	Ressort	Feder	Resorte	
	3	8000 A7328	1	Bussola	Bushing	Douille	Buchse	Buje	
	4	8000 A7318	1	Piastrina di fermo selettore	Stop ring	Bague d'arrêt	Haltering	Anillo de retención	
	5	Y000 28327	1	Vite	Screw	Vis	Schraube	Tornillo	
	6	Z000 62726	1	Vite	Screw	Vis	Schraube	Tornillo	
	7	8000 A7314	1	Rocchetto superiore	Spool	Tiroir	Steuersheiber	Carrette	
	8	8000 71009	2	Molla per puntale	Spring	Ressort	Feder	Resorte	
	9	8000 71008	2	Puntale per saltarello	Push rod	Embout	Stösselschaft	Puntàl	
	10	8000 A7315	2	Saltarello per rocchetto	Click	Cliquet	Strumhaken	Salt.	
	11	8000 A7320	1	Saltarello fissamarce	Click	Cliquet	Strumhaken	Salt.	
	12	8A00 A7325	1	Molla per saltarello	Spring	Ressort	Feder	Resorte	
	13	8C00 34292	1	Rosetta	Washer	Rondelle	Scheibe	Arandela	
	14	66N0 21310	1	Anello elastico	Snap ring	Circlip	Sprengring	Anillo elástico	
	15	8000 A7312	1	Perno supp. forcella	Pin	Pivot	Bolzen	Perno	
	16	66N0 21312	1	Anello elastico	Snap ring	Circlip	Sprengring	Anillo elástico	
	17	8000 H4517	1	Forcella innesto 4°-5°	Yoke 4th-5th	Chape articulata 4ème- 5ème	Gelenkgabel 4°-5°	Yugo 4°-5°	
	18	8000 A7310	3	Perno	Pin	Pivot	Bolzen	Perno	
	19	8000 A7311	3	Rotella	Wheel	Galet	Rädchen	Ruedecilla	
	20	8000 A7331	1	Albero comando forcelle	Shaft	Arbre	Welle	Arbol	
	21	8000 A7305	1	Tamburo selettore marce	Drum	Tambour	Schraube	Tornillo	
	22	8000 A7306	1	Vite fiss. tamburo selettore	Screw	Vis	Schraube	Tornillo	
	23	8000 H4518	1	Forcella innesto 2°	Yoke 2nd	Chape articulata 2ème	Gelenkgabel 2°	Yugo 2°	
	24	8000 H4519	1	Forcella innesto 1°-3°	Yoke 1st-3rd	Chape articulata 1ème-3ème	Gelenkgabel 1°-3°	Yugo 1°-3°	
	25	8000 A7313	1	Perno supp. forcella	Pin	Pivot	Bolzen	Perno	
	26	8000 42676	1	Puntale per segnalatore marce	Push rod	Embout	Stösselschaft	Puntàl	
	27	8000 42677	1	Molla per puntale	Spring	Ressort	Feder	Resorte	
	28	8000 A6751	1	Segnalatore marce	Idle trasponder assy	Signaleur point mort compl.	Leerlauflicht kpl.	Señalador compl.	
	29	8A00 42700	1	Anello OR	O-Ring	Bague OR	O Ring	Anillo OR	
	30	8000 66525	2	Vite	Screw	Vis	Schraube	Tornillo	
	31	8000 A3488	1	Ass. leva comando cambio	Gearchange lever	Levier comm.vitesse	Schalthebe	Palanca del cambio	
	32	8A00 A3485	1	Pedalino per leva comando cambio	Gearchange level pedal	Pedale	Pedal	Pedal	
	33	8000 70216	1	Molla per pedalino comando cambio	Spring	Ressort	Feder	Resorte	







TE-TXCI 250/2011
TE 310/2011

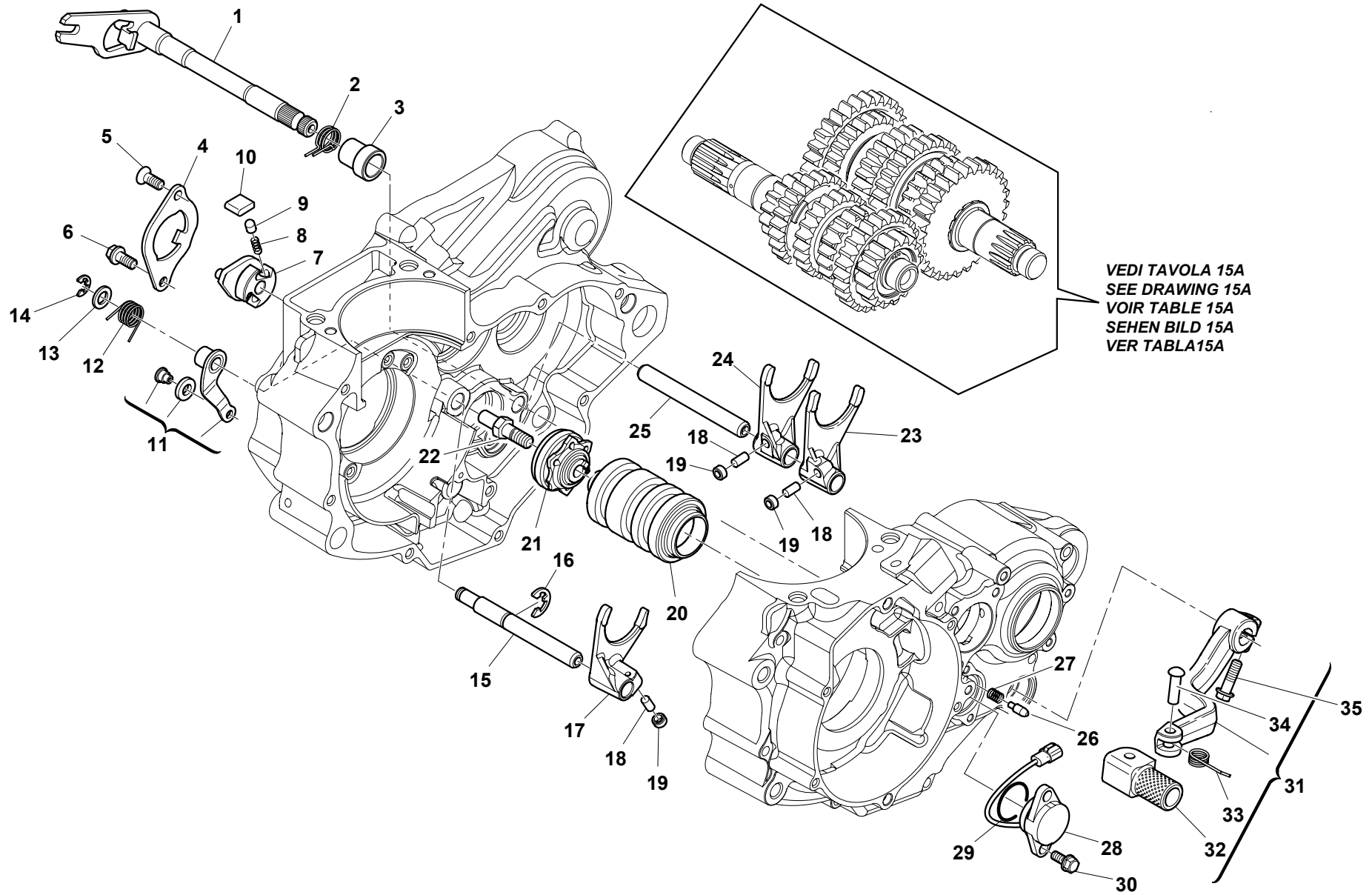
COMANDO CAMBIO - GEARSHIFT MECHANISM
COMMANDE DE VITESSE - GANGSCHALTUNG
MANDO CAMBIO

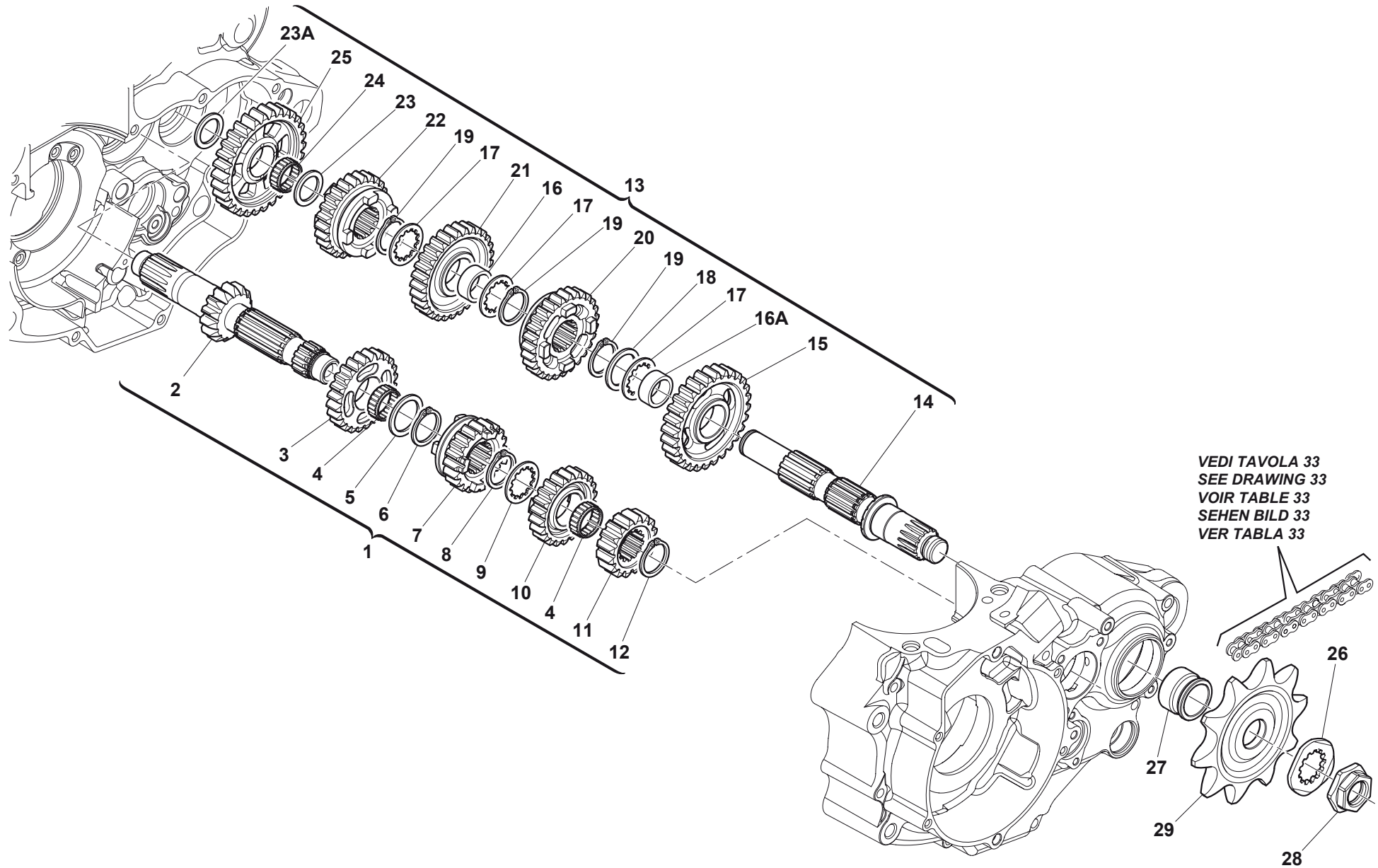
6 SPEED

TAVOLA
DRAWING
TABLE
BILD
TABLA

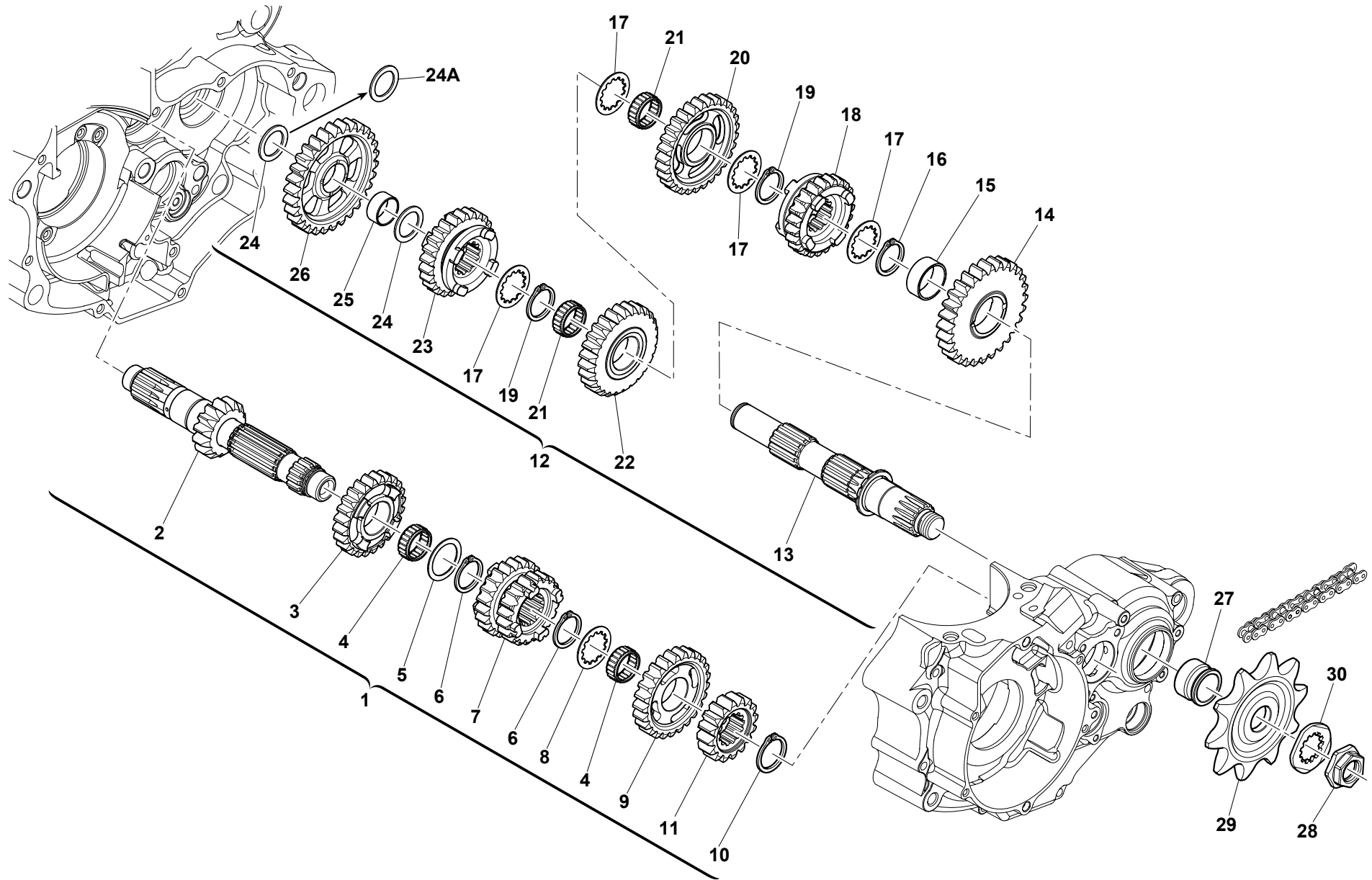
14A

Note Notes Notas	Pos. No. Index Pos.	N. Cod. Code No. Nr. Code Code Nr N. Cod.	Q.tà Q.ty Q.te M.ge C.ad	DENOMINAZIONE	NAME	DESIGNATION	BESHREIBUNG	DENOMINACION	Validità Validity Validité Gültig Validez
	1	8000 A6554	1	Assieme albero selettore	Shaft	Arbre	Welle	Arbol	
	2	8000 A7329	1	Molla richiamo selettore	Spring	Ressort	Feder	Resorte	
	3	8000 A7328	1	Bussola	Bushing	Douille	Buchse	Buje	
	4	8000 A7318	1	Piastrina di fermo selettore	Stop ring	Bague d'arrêt	Haltering	Anillo de retención	
	5	Y000 28327	1	Vite	Screw	Vis	Schraube	Tornillo	
	6	Z000 62726	1	Vite	Screw	Vis	Schraube	Tornillo	
	7	8000 A7314	1	Rocchetto superiore	Spool	Tiroir	Steuersheiber	Carrette	
	8	8000 71009	2	Molla per puntale	Spring	Ressort	Feder	Resorte	
	9	8000 71008	2	Puntale per saltarello	Push rod	Embout	Stösselschaft	Puntàl	
	10	8000 A7315	2	Saltarello per rocchetto	Click	Cliquet	Strumhaken	Salt.	
	11	8000 A7320	1	Saltarello fissamarce	Click	Cliquet	Strumhaken	Salt.	
	12	8A00 A7325	1	Molla per saltarello	Spring	Ressort	Feder	Resorte	
	13	8C00 34292	1	Rosetta	Washer	Rondelle	Scheibe	Arandela	
	14	66N0 21310	1	Anello elastico	Snap ring	Circlip	Sprengring	Anillo elástico	
	15	8000 A7312	1	Perno supp. forcella	Pin	Pivot	Bolzen	Perno	
	16	66N0 21312	1	Anello elastico	Snap ring	Circlip	Sprengring	Anillo elástico	
	17	8000 H4514	1	Forcella innesto 5°-6°	Yoke 5th-6th	Chape articulata 5ème-6ème	Gelenkgabel 5°-6°	Yugo 5°-6°	
	18	8000 A7310	3	Perno	Pin	Pivot	Bolzen	Perno	
	19	8000 A7311	3	Rotella	Wheel	Galet	Rädchen	Ruedecilla	
	20	8000 A7304	1	Albero comando forcelle	Shaft	Arbre	Welle	Arbol	
	21	8000 A7305	1	Tamburo selettore marce	Drum	Tambour	Schraube	Tornillo	
	22	8000 A7306	1	Vite fiss. tamburo selettore	Screw	Vis	Schraube	Tornillo	
	23	8000 H4515	1	Forcella innesto 2°-3°	Yoke 2nd-3rd	Chape articulata 2ème-3ème	Gelenkgabel 2°-3°	Yugo 2°-3°	
	24	8000 H4516	1	Forcella innesto 1°-4°	Yoke 1st-4th	Chape articulata 1ème-4ème	Gelenkgabel 1°-4°	Yugo 1°-4°	
	25	8000 A7313	1	Perno supp. forcella	Pin	Pivot	Bolzen	Perno	
	26	8000 42676	1	Puntale per segnalatore marce	Push rod	Embout	Stösselschaft	Puntàl	
	27	8000 42677	1	Molla per puntale	Spring	Ressort	Feder	Resorte	
	28	8000 A6751	1	Segnalatore marce	Idle trasponder assy	Signaleur point mort compl.	Leerlauflicht kpl.	Señalador compl.	
	29	8A00 42700	1	Anello OR	O-Ring	Bague OR	O Ring	Anillo OR	
	30	Z000 67997	2	Vite	Screw	Vis	Schraube	Tornillo	
	31	8000 A3488	1	Ass. leva comando cambio	Gearchange lever	Levier comm.vitesse	Schalthebe	Palanca del cambio	
	32	8A00 A3485	1	Pedalino per leva comando cambio	Gearchange level pedal	Pedale	Pedal	Pedal	
	33	8000 70216	1	Molla per pedalino comando cambio	Spring	Ressort	Feder	Resorte	





Note Notes Notas	Pos. No. N. Index Pos.	N. Cod. Code No. Nr. Code Code Nr N. Cod.	Q.tà Q.ty Q.te M.ge C.ad	DENOMINAZIONE	NAME	DESIGNATION	BESHREIBUNG	DENOMINACION	Validità Validity Validité Gültig Validez
	1	8000 A7287	1	Ass.albero primario	Main shaft	Arbre primaire	Hauptwelle	Eje primario	
	2	8000 A7288	1	Albero primario (Z=14)	Main shaft (Z=14)	Arbre primaire (Z=14)	Hauptwelle (Z=14)	Eje primario (Z=14)	
	3	8000 A7289	1	Ingranaggio 5° sul primario (Z=24)	Gear 5th (Z=24)	Engrenage 5ème (Z=24)	Zahnrad 5° (Z=24)	Engranaje 5° (Z=24)	
	4	8000 A7099	2	Gabbietta a rullini	Rolls cage	Cage de rouleaux	Walzenkäfig	Jaula rodillos	
	5	8000 A7100	1	Rosetta	Washer	Rondelle	Scheibe	Arandela	
	6	8000 A7101	1	Anello elastico	Snap ring	Circlip	Sprengring	Anillo elástico	
	7	8000 A7290	1	Ingranaggio 3° sul primario (Z=20)	Main shaft 3rd gear (Z=20)	Engrenage 3ème vitesse arbre prim. (Z=20)	Zahnrad F.3. Geschw. Antriebsw. (Z=20)	Engranaje 3° velocidad eje primario (Z=20)	
	8	66N0 21326	1	Anello elastico	Snap ring	Circlip	Sprengring	Anillo elástico	
	9	8000 A7116	1	Rosetta scanalata	Washer	Rondelle	Scheibe	Arandela	
	10	8000 A7291	1	Ingranaggio 4° sul primario (Z=22)	Main shaft 4th gear (Z=22)	Engrenage 4ème vitesse arbre prim. (Z=22)	Zahnrad F.4. Geschw. Antriebsw. (Z=22)	Engranaje 4° velocidad eje primario (Z=22)	
	11	8000 A7292	1	Ingranaggio 2° sul primario (Z=16)	Main shaft 2nd gear (Z=16)	Engrenage 2ème vitesse arbre prim. (Z=16)	Zahnrad F.2. Geschw. Antriebsw. (Z=16)	Engranaje 2° velocidad eje primario (Z=16)	
	12	66N0 21247	1	Anello elastico	Split ring	Anneau ressort	Sprengring	Anillo elástico	
	13	8000 A7294	1	Ass. albero secondario	Secondary shaft assy	Arbre secondaire	Neben welle	Arbol secundario	
	14	8000 A7295	1	Albero secondario	Secondary shaft	Arbre secondaire	Neben welle	Arbol secundario	
	15	8000 A7302	1	Ingranaggio 2° sul secondario (Z=28)	Secondary shaft 2nd gear (Z=28)	Engrenage 2ème vitesse arbre secon.(Z=28)	Zahnrad f.2. Geschw. Vorgelegew (Z=28)	Engranaje 2° velocidad Eje second.(Z=28)	
	16	8000 A7348	1	Bussola	Bushing	Douille	Buchse	Buje	
	17	8000 A7116	2	Rosetta scanalata	Washer	Rondelle	Scheibe	Arandela	
	18	8000 A7100	1	Rosetta	Washer	Rondelle	Scheibe	Arandela	
	19	66N0 21326	3	Anello elastico	Snap ring	Circlip	Sprengring	Anillo elástico	
	20	8000 A7301	1	Ingranaggio 4° sul secondario (Z=27)	Secondary shaft 4th gear (Z=27)	Engrenage 4ème vitesse arbre secon.(Z=27)	Zahnrad f.4. Geschw. Vorgelegew (Z=27)	Engranaje 4° velocidad Eje second.(Z=27)	
	21	8000 A7299	1	Ingranaggio 3° sul secondario (Z=29)	Secondary shaft 3rd gear (Z=29)	Engrenage 3ème vitesse arbre secon.(Z=29)	Zahnrad f.3. Geschw. Vorgelegew (Z=29)	Engranaje 3° velocidad Eje second.(Z=29)	
	22	8000 A7298	1	Ingranaggio 5° sul secondario (Z=25)	Secondary shaft 5th gear (Z=25)	Engrenage 5ème vitesse arbre secon.(Z=25)	Zahnrad f.5. Geschw. Vorgelegew (Z=25)	Engranaje 5° velocidad Eje second.(Z=25)	
A*	23	8000 A7112	1	Rosetta (SP= 0,5 mm)	Washer (SP= 0,5 mm)	Rondelle (SP= 0,5 mm)	Scheibe (SP= 0,5 mm)	Arandela (SP= 0,5 mm)	
	23	8A00 A7112	1	Rosetta (SP= 0,6 mm)	Washer (SP= 0,6 mm)	Rondelle (SP= 0,6 mm)	Scheibe (SP= 0,6 mm)	Arandela (SP= 0,6 mm)	
	23	8A00 A7348	1	Bussola	Bushing	Douille	Buchse	Buje	
	24	8000 A6597	1	Gabbietta a rullini	Rolls cage	Cage de rouleaux	Walzenkäfig	Jaula rodillos	
	25	8000 A7296	1	Ingranaggio 1° sul secondario (Z=30)	Secondary shaft 1st gear (Z=30)	Engrenage 1ère vitesse arbre secon. (Z=30)	Zahnrad 1. Geschw. Vorgelegew (Z=30)	Engranaje 1° velocidad Eje second. (Z=30)	
	26	8000 A7128	1	Rosetta di sicurezza	Washer	Rondelle	Scheibe	Arandela	
	27	8000 A7125	1	Distanziale	Spacer	Entretoise	Distanzstück	Separador	
	28	8000 A7129	1	Dado	Nut	Ecrou	Mutter	Tuerca	
S	29	8A00 A7126	1	Pignone uscita cambio (Z=13)	Pinion (Z=13)	Pignon (Z=13)	Ritzel (Z=13)	Piñón (Z=13)	
*				Solo per lato esterno	Only for external side	Seulement pour extérieur large	Nur für außen seite	Solo por lado exterior	





TE-TXCI 250/2011
TE 310/2011

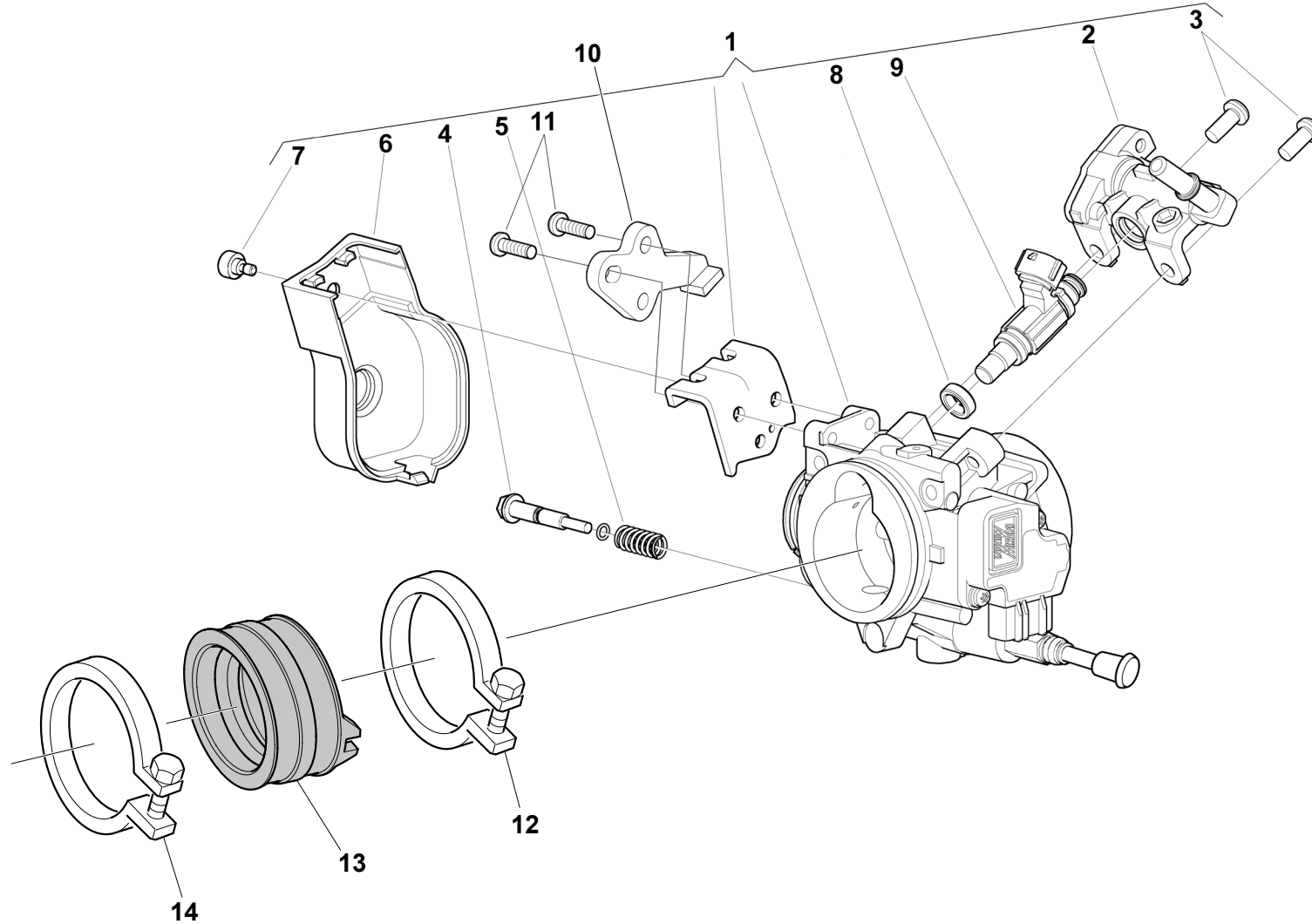
CAMBIO VELOCITA' - GEARBOX
BOITE VITESSES - ZAHNRADGETRIEBE
CAJA CAMBIO

6 SPEED

TAVOLA
DRAWING
TABLE
BILD
TABLA

15A

Note Notes Marke Notas	Pos. No. Index Pos.	N. Cod. Code No. Nr. Code Code Nr N. Cod.	Q.tà Q.ty Q.te M.ge C.ad	DENOMINAZIONE	NAME	DESIGNATION	BESHREIBUNG	DENOMINACION	Validità Validity Validité Gültig Validez
	1	8000 A7107	1	Ass.albero primario	Main shaft	Arbre primaire	Hauptwelle	Eje primario	
	2	8000 A6949	1	Albero primario (Z=14)	Main shaft (Z=14)	Arbre primaire (Z=14)	Hauptwelle (Z=14)	Eje primario (Z=14)	
	3	8000 A7098	1	Ingranaggio 5° sul primario (Z=24)	Gear 5th (Z=24)	Engrenage 5ème (Z=24)	Zahnrad 5° (Z=24)	Engranaje 5° (Z=24)	
	4	8000 A7099	2	Gabbietta a rullini	Rolls cage	Cage de rouleaux	Walzenkäfig	Jaula rodillos	
	5	8000 A7100	1	Rosetta	Washer	Rondelle	Scheibe	Arandela	
	6	66N0 21326	1	Anello elastico	Snap ring	Circlip	Sprengring	Anillo elástico	
	7	8000 A7102	1	Ingranaggio 3°- 4° sul primario (Z=20) - (Z=22)	Main shaft 3rd -4th gear (Z=20) - (Z=22)	Engrenage 3ème - 4ème vitesse arbre prim. (Z=20) - (Z=22)	Zahnrad F.3°- 4° Geschw. Antriebsw. (Z=20) - (Z=22)	Engranaje 3°-4° velocidad eje primario (Z=20) - (Z=22)	
	8	8000 A7128	1	Rosetta di sicurezza	Washer	Rondelle	Scheibe	Arandela	
	9	8000 A7104	1	Ingranaggio 6° sul primario (Z=26)	Main shaft 6th gear (Z=26)	Engrenage 6ème vitesse arbre prim. (Z=26)	Zahnrad F.6. Geschw. Antriebsw. (Z=26)	Engranaje 6° velocidad eje primario (Z=26)	
	10	66N0 21247	1	Anello elastico	Split ring	Anneau ressort	Sprengring	Anillo elástico	
	11	8000 A7297	1	Ingranaggio 2° sul primario (Z=16)	Main shaft 2nd gear (Z=16)	Engrenage 2ème vitesse arbre prim. (Z=16)	Zahnrad F.2. Geschw. Antriebsw. (Z=16)	Engranaje 2° velocidad eje primario (Z=16)	
	12	8000 A6349	1	Ass. albero secondario	Secondary shaft assy	Arbre secondaire	Neben welle	Arbol secundario	
	13	8000 A7109	1	Albero secondario	Secondary shaft	Arbre secondaire	Neben welle	Arbol secundario	
	14	8000 A7113	1	Ingranaggio 2° sul secondario (Z=28)	Secondary shaft 2nd gear (Z=28)	Engrenage 2ème vitesse arbre secon.(Z=28)	Zahnrad f.2. Geschw. Vorgelegew (Z=28)	Engranaje 2° velocidad Eje second.(Z=28)	
	15	8000 A6961	1	Bussola	Bushing	Douille	Buchse	Buje	
	16	66N0 21326	1	Anello elastico	Snap ring	Circlip	Sprengring	Anillo elástico	
	17	8000 A7116	5	Rosetta scanalata	Washer	Rondelle	Scheibe	Arandela	
	18	8000 A7122	1	Ingranaggio 6° sul secondario (Z=23)	Secondary shaft 6nd gear (Z=23)	Engrenage 6ème vitesse arbre secon.(Z=23)	Zahnrad f.6. Geschw. Vorgelegew (Z=23)	Engranaje 6° velocidad Eje second.(Z=23)	
	19	8000 A7101	2	Anello elastico	Snap ring	Circlip	Sprengring	Anillo elástico	
	20	8000 A7115	1	Ingranaggio 3° sul secondario (Z=29)	Secondary shaft 3rd gear (Z=29)	Engrenage 3ème vitesse arbre secon.(Z=29)	Zahnrad f.3. Geschw. Vorgelegew (Z=29)	Engranaje 3° velocidad Eje second.(Z=29)	
	21	8000 A7099	2	Gabbietta a rullini	Rolls cage	Cage de rouleaux	Walzenkäfig	Jaula rodillos	
	22	8000 A7118	1	Ingranaggio 4° sul secondario (Z=27)	Secondary shaft 4th gear (Z=27)	Engrenage 4ème vitesse arbre secon.(Z=27)	Zahnrad f.4. Geschw. Vorgelegew (Z=27)	Engranaje 4° velocidad Eje second.(Z=27)	
	23	8000 A7114	1	Ingranaggio 5° sul secondario (Z=25)	Secondary shaft 5th gear (Z=25)	Engrenage 5ème vitesse arbre secon.(Z=25)	Zahnrad f.5. Geschw. Vorgelegew (Z=25)	Engranaje 5° velocidad Eje second.(Z=25)	
A*	24	8000 A7112	1	Rosetta (SP= 0,5 mm)	Washer (SP= 0,5 mm)	Rondelle (SP= 0,5 mm)	Scheibe (SP= 0,5 mm)	Arandela (SP= 0,5 mm)	
	24	8A00 A7112	2	Rosetta (SP= 0,6 mm)	Washer (SP= 0,6 mm)	Rondelle (SP= 0,6 mm)	Scheibe (SP= 0,6 mm)	Arandela (SP= 0,6 mm)	
	25	8000 A7111	1	Bussola	Bushing	Douille	Buchse	Buje	
	26	8000 A6946	1	Ingranaggio 1° sul secondario (Z=28)	Secondary shaft 1st gear (Z=28)	Engrenage 1ère vitesse arbre secon. (Z=28)	Zahnrad 1. Geschw. Vorgelegew (Z=28)	Engranaje 1° velocidad Eje second. (Z=28)	
	27	8000 A7125	1	Distanziale	Spacer	Entretoise	Distanzstück	Separador	
	28	8000 A7129	1	Dado	Nut	Ecrou	Mutter	Tuerca	
S	29	8A00 A7126	1	Pignone uscita cambio (Z=13)	Pinion (Z=13)	Pignon (Z=13)	Ritzel (Z=13)	Piñón (Z=13)	
	30	8000 A7128	1	Rosetta di sicurezza	Washer	Rondelle	Scheibe	Arandela	
*				Solo per lato esterno	Only for external side	Seulement pour extérieur large	Nur für außen seite	Solo por lado exterior	

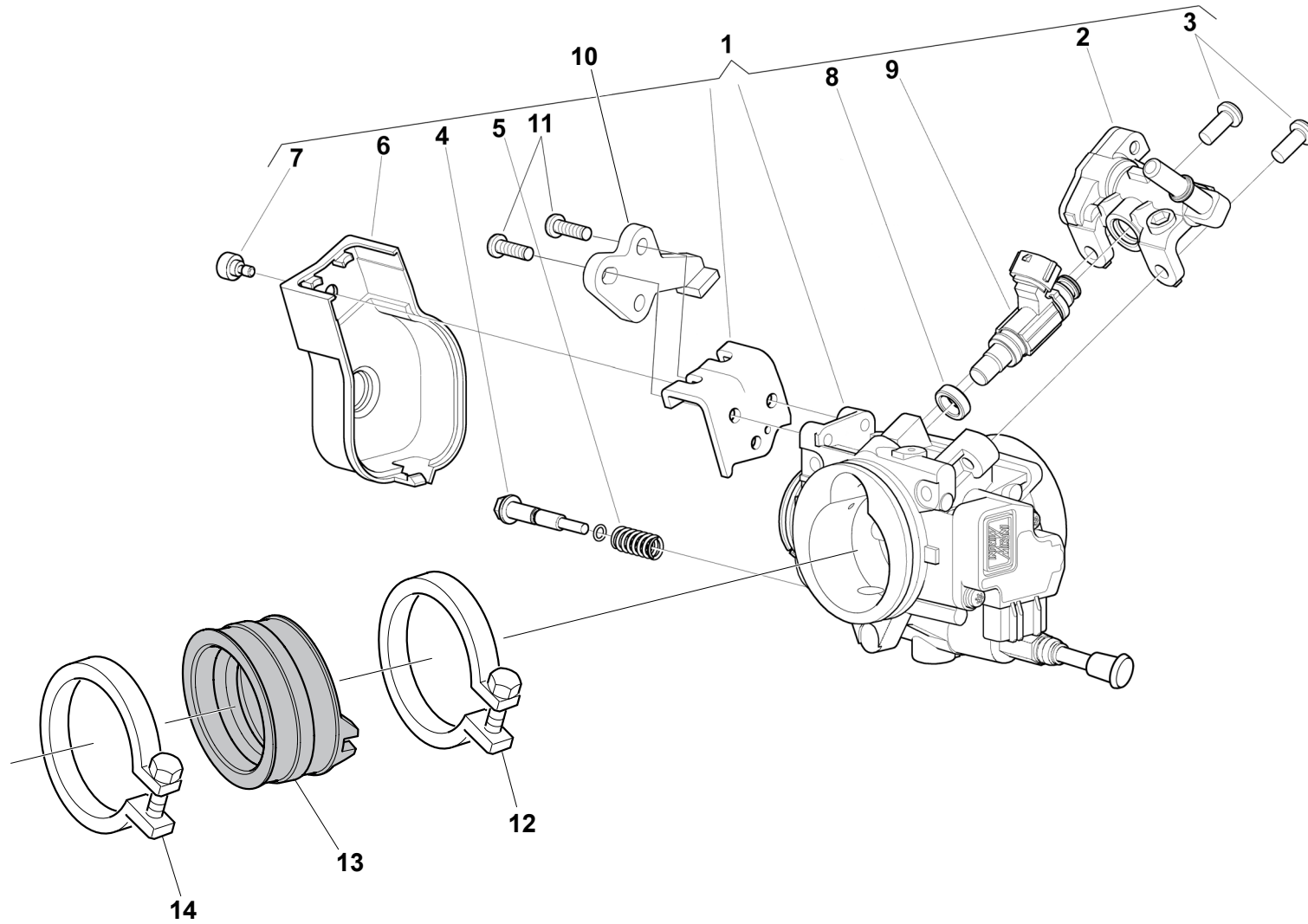


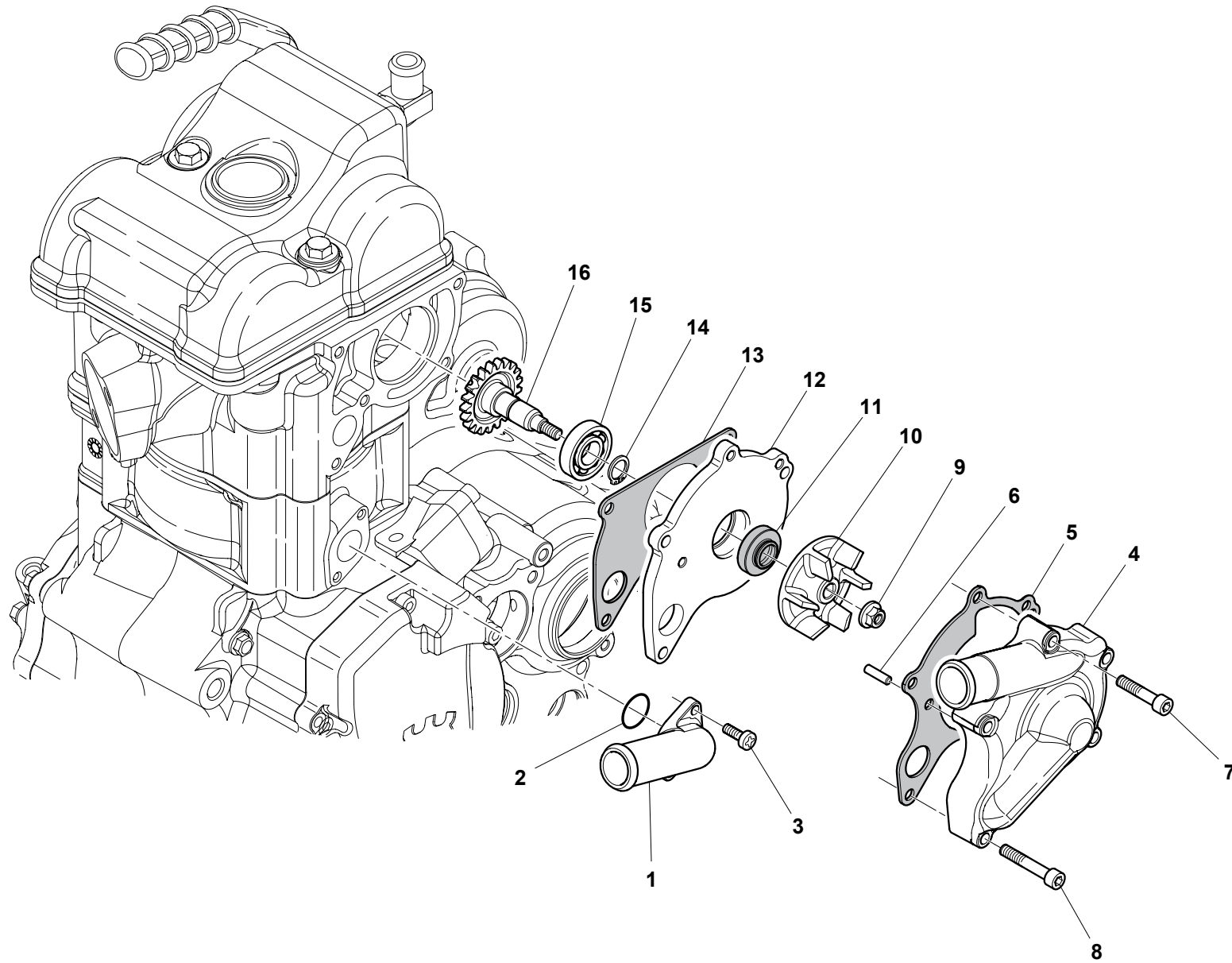


CORPO FARFALLATO - THROTTLE BODY CORP PAPILLON - DROSSELKLAPPENKÖRPER CUERPO OSCILANTE

TAVOLA
DRAWING
TABLE
BILD
TABLA

Note Notes Marke Notas	Pos. No. N. Index Pos.	N. Cod. Code No. Nr. Code Code Nr N. Cod.	Q.tà Q.ty Q.te M.ge C.ad	DENOMINAZIONE	NAME	DESIGNATION	BESHREIBUNG	DENOMINACION	Validità Validity Validité Gültig Validez
	1	8000 H2155	1	Corpo farfallato	Throttle body	Corps papillon	Drosselklappengehäuse	Cuerpo con mariposa	
	2	8000 B1452	1	Assieme condotto benzina	Delivery pipe assy	Groupe conduit carburant	Treibstoffleitung Kpl.	Grupo conducto gasolina	
	3	8000 A9258	1	Vite	Screw	Vis	Schraube	Tornillo	
	4	8000 B1449	1	Vite	Screw	Vis	Schraube	Tornillo	
	5	8000 B1450	1	Molla	Spring	Ressort	Feder	Resorte	
	6	8000 A9261	1	Coperchio	Cover	Couvercle	Deckel	Tapa	
	7	8000 A9262	1	Vite	Screw	Vis	Schraube	Tornillo	
	8	8000 A9263	1	Anello di tenuta	Seal ring	Bague d'étancheite	Dichtring	Anillo de retención	
	9	8000 B1451	1	Iniettore	Injector	Injecteur	Injektor	Inyector	
	10	8000 H0835	1	Piastrina limitatrice	Relief plate	Plaque doseur	Begrenzungsplättchen	Placa limitadora	
	11	8000 A9699	2	Vite	Screw	Vis	Schraube	Tornillo	
	12	8000 98290	1	Fascetta	Clamp	Collier	Schelle	Banda	
	13	8000 A7343	1	Raccordo corpo farfallato	Throttle body union	Raccord corps papillon	Anschluss Drosselklappengehäuse	Empalme cuerpo con mariposa	
	14	8000 A7693	1	Fascetta	Clamp	Collier	Schelle	Banda	







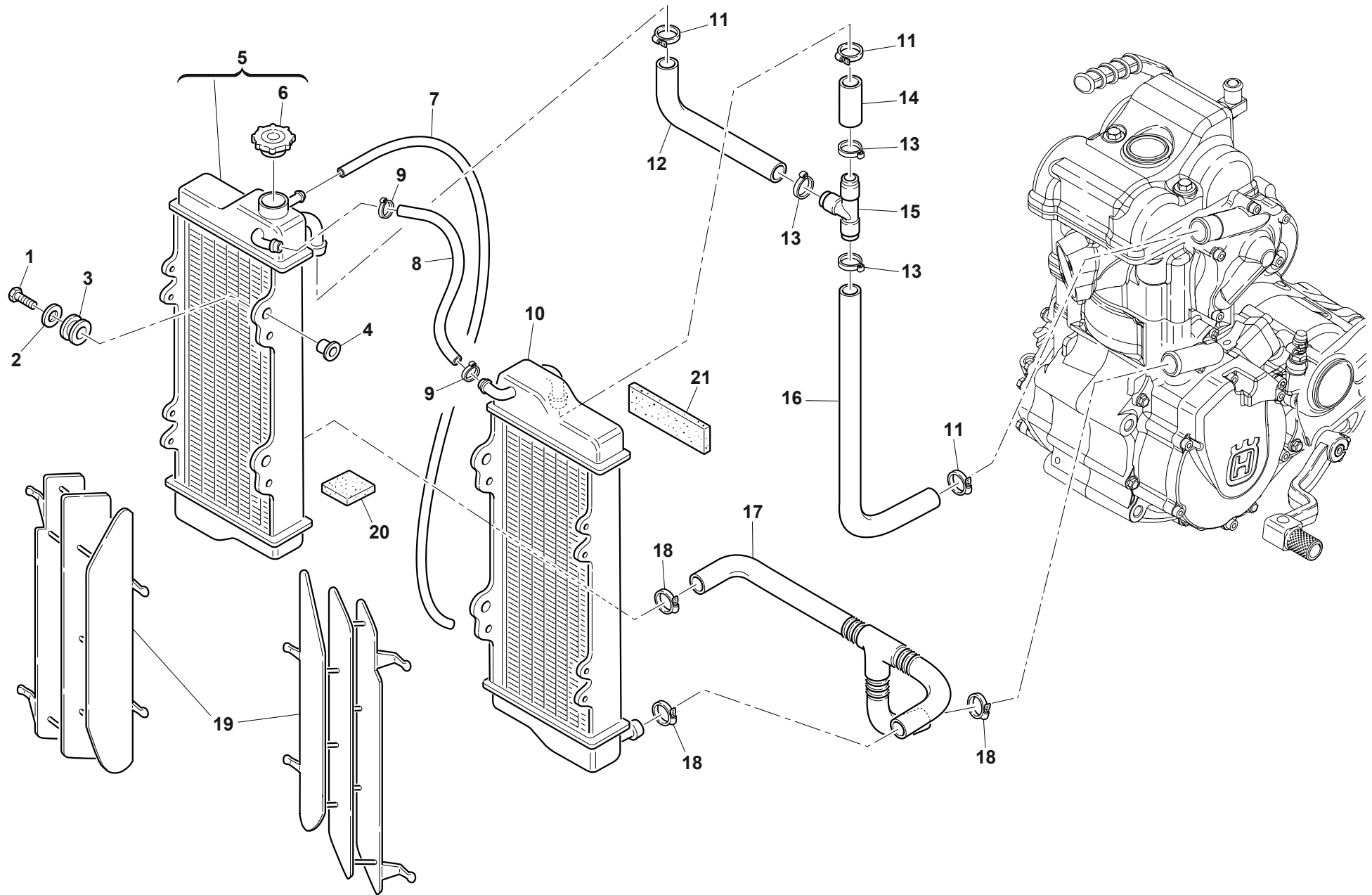
TE-TXCI-TC 250/2011
TE 310/2011

POMPA ACQUA - WATER PUMP
POMPE EAU - WASSERPUMPE
BOMBA AGUA

TAVOLA
DRAWING
TABLE
BILD
TABLA

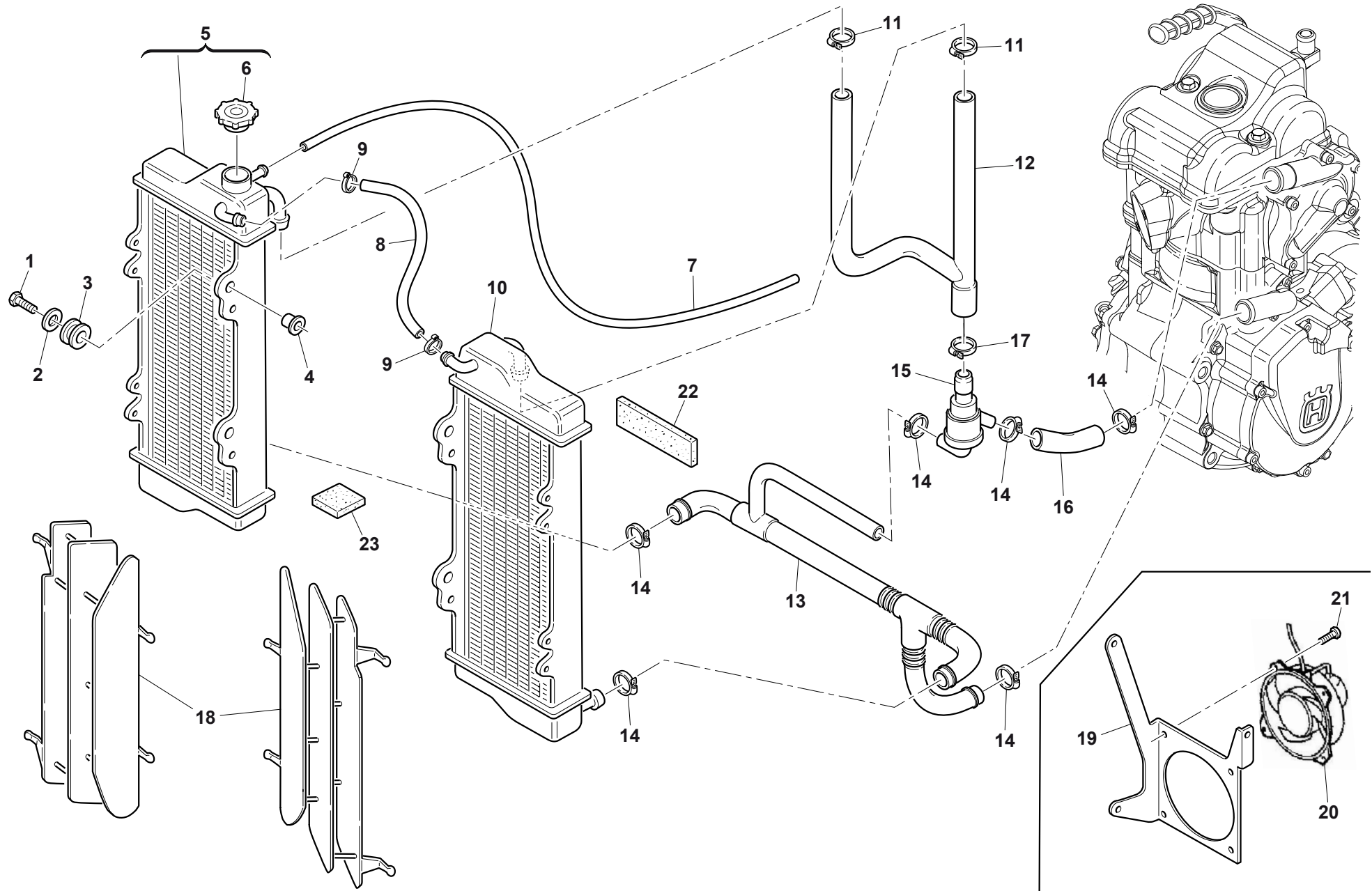
17

Note Notes Marke Notas	Pos. No. N. Index Pos.	N. Cod. Code No. Nr. Code Code Nr N. Cod.	Q.tà Q.ty Q.te M.ge C.ad	DENOMINAZIONE	NAME	DESIGNATION	BESHREIBUNG	DENOMINACION	Validità Validity Validité Gültig Validez
	1	8000 A7347	1	Raccordo per tubo	Union	Raccord	Verschraubung	Racor	
	2	8000 36380	1	Anello OR	O-Ring	Bague OR	O Ring	Anillo OR	
	3	8A00 A6628	2	Vite	Screw	Vis	Schraube	Tornillo	
	4	8000 A7344	1	Coperchio pompa	Pump cover	Couvercle pompe	Deckel	Cubierta bomba	
	5	8000 A7346	1	Guarnizione	Gasket	Garniture	Dichtung	Junta	
	6	8000 A7012	2	Spina	Dowel D4-L8	Plot D4-L8	Zylinderst D4-L8	Centraje D4-L8	
	7	60ND 02488	1	Vite	Screw	Vis	Schraube	Tornillo	
	8	60ND 02490	4	Vite	Screw	Vis	Schraube	Tornillo	
	9	Z000 42278	1	Dado flangiato M5 dentellato	Nut M5	Ecrou M5	Mutter M5	Tuerca M5	
	10	8000 A7336	1	Girante	Impeller	Propulseur	Fluegelrad	Turbina impuls	
	11	8000 A7324	1	Anello	Ring	Bague	Ring	Anillo	
	12	8000 A7337	1	Corpo pompa acqua	Pump body	Corps pompe	Pumpenkörper	Corpo bomba	
	13	8000 A7338	1	Guarnizione corpo pompa	Gasket	Garniture	Dichtung	Junta	
	14	66N0 21201	1	Anello elastico	Snap ring	Circlip	Sprengring	Anillo elástico	
	15	8000 28959	1	Cuscinetto	Bearing	Roulement	Kugellager	Cojinete	
	16	8000 A7339	1	Albero pompa acqua	Pump shaft	Arbre pompe	Welle	Albor bomba	



**IMPIANTO DI RAFFREDDAMENTO - COOLING SYSTEM
INSTALLATION DE REFROIDISSEMENT - SCHMIERUNGSSYSTEM
EQUIPO DE ENFRIAMIENTO**

Note Notes Notas	Pos. No. N. Index Pos.	N. Cod. Code No. Nr. Code Code Nr. N. Cod.	Q.tà Q.ty Q.te M.ge C.ad	DENOMINAZIONE	NAME	DESIGNATION	BESHREIBUNG	DENOMINACION	Validità Validity Validité Gültig Validez
	1	Z000 62728	6	Vite	Screw	Vis	Schraube	Tornillo	
	2	Z000 59801	6	Rosetta	Washer	Rondelle	Scheibe	Arandela	
	3	8000 59803	6	Gommino	Rubber pad	Pièce caoutchouc	Gummistück	Junta de goma	
	4	8000 59802	6	Bussola	Bushing	Douille	Buchse	Buje	
	5	8000 H0262	1	Radiatore Dx completo	R.H. radiator assy	Radiateur D. compl.	R. Kühler	Radiador Der. compl.	
	6	8000 H0260	1	Tappo	Plug	Bouchon	Verschluss	Tapón	
	7	9472 00006	1	Tubetto sfiato	Tube	Tuyau	Rohr	Tubo	
	8	9472 00072	1	Tubo	Pipe	Tuyau	Rohr	Tubo	
	9	8000 H1981	2	Fascetta	Clamp	Collier	Schelle	Banda	
	10	8000 H0261	1	Radiatore Sx	L.H. radiator	Radiateur G.	L. Kühler	Radiador Izq.	
	11	8B00 99475	4	Fascetta	Clamp	Collier	Schelle	Banda	
	12	8000 B1610	1	Tubo Rad. Dx-Raccordo	Pipe	Tuyau	Schlauch	Tubo	
	13	8000 50453	3	Fascetta	Clamp	Collier	Schelle	Banda	
	14	8A00 A0669	1	Tubo Rad.Sx-Raccordo	Pipe	Tuyau	Schlauch	Tubo	
	15	8000 A0671	1	Raccordo	Union	Raccord	Anschluss	Empalme	
	16	8000 H0016	1	Tubo pompa-raccordo	Pipe	Tuyau	Schlauch	Tubo	
	17	8000 H3545	1	Tubo Inferiore Rad.	Pipe	Tuyau	Schlauch	Tubo	
	18	8A00 99475	3	Fascetta	Clamp	Collier	Schelle	Banda	
	19	8AA0 A0872	2	Griglia	Grid	Grille	Rost	Parilla	
	20	8000 87072	1	Antivibrante	Silent-block	Antivibration	Schwingungsdämpfer	Anti-vibrador	
	21	8000 37140	1	Antivibrante	Silent-block	Antivibration	Schwingungsdämpfer	Anti-vibrador	





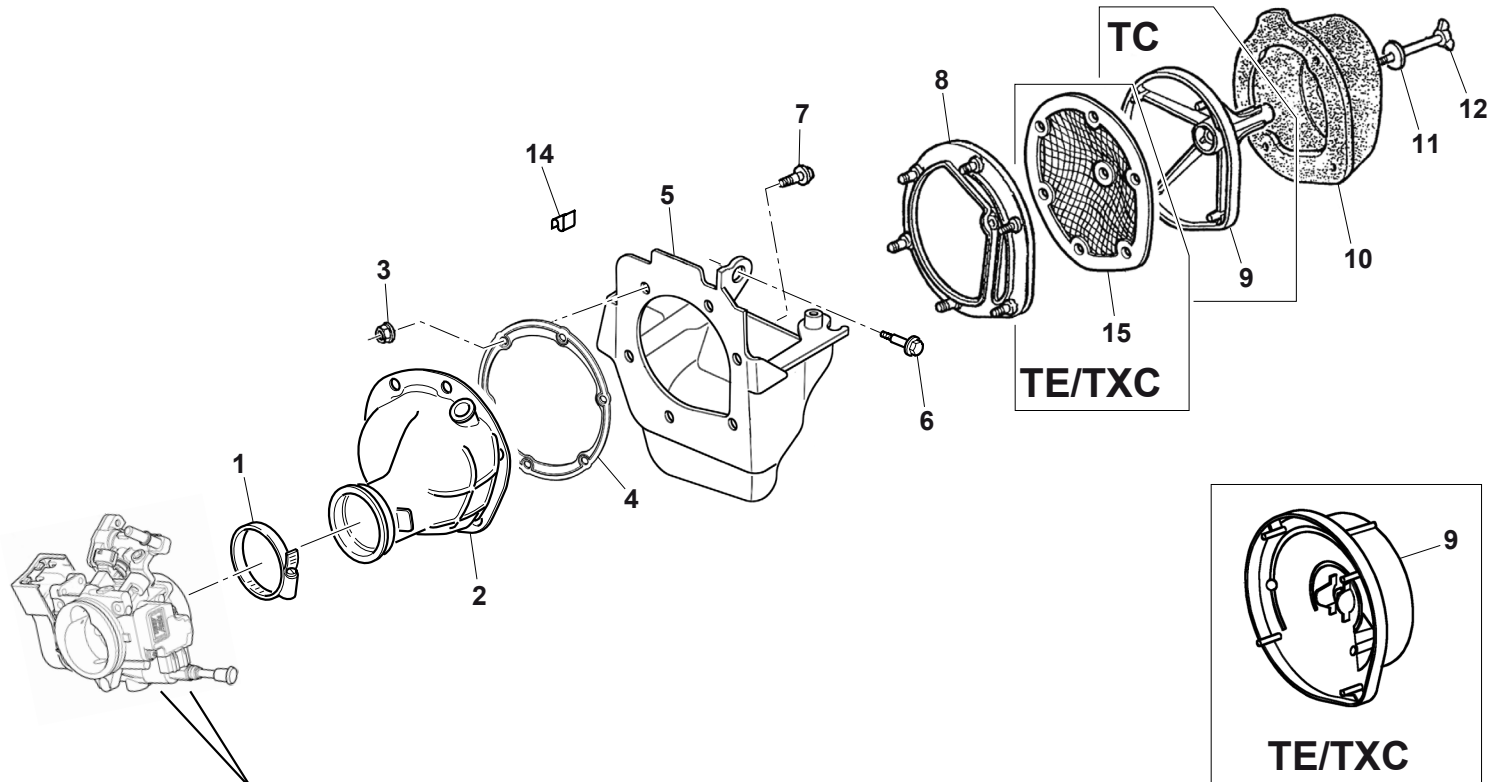
TE-TXCi 250/2011
TE 310/2011

IMPIANTO DI RAFFREDDAMENTO - COOLING SYSTEM
INSTALLATION DE REFRROIDISSEMENT - SCHMIERUNGSSYSTEM
EQUIPO DE ENFRIAMIENTO

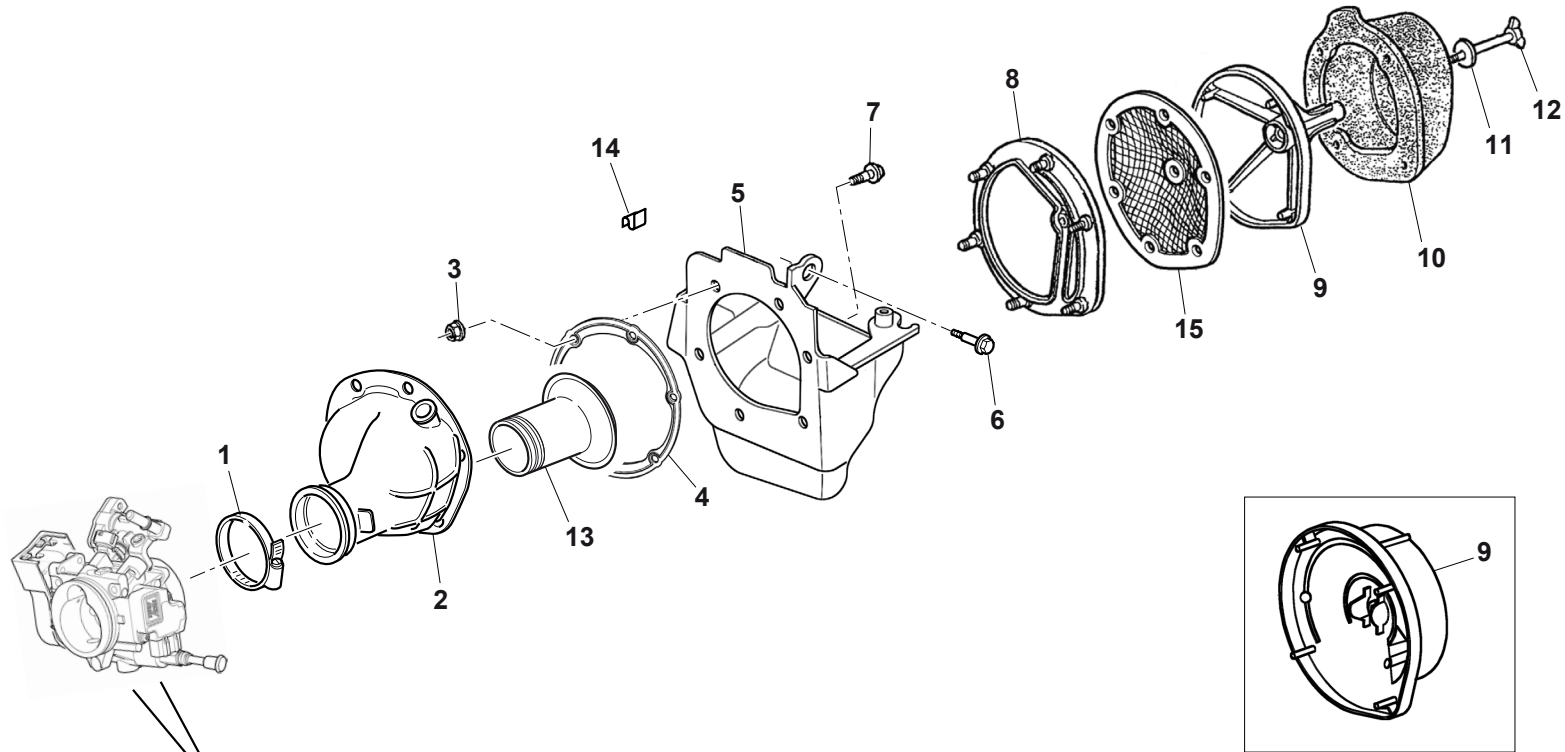
TAVOLA
DRAWING
TABLE
BILD
TABLA

18A

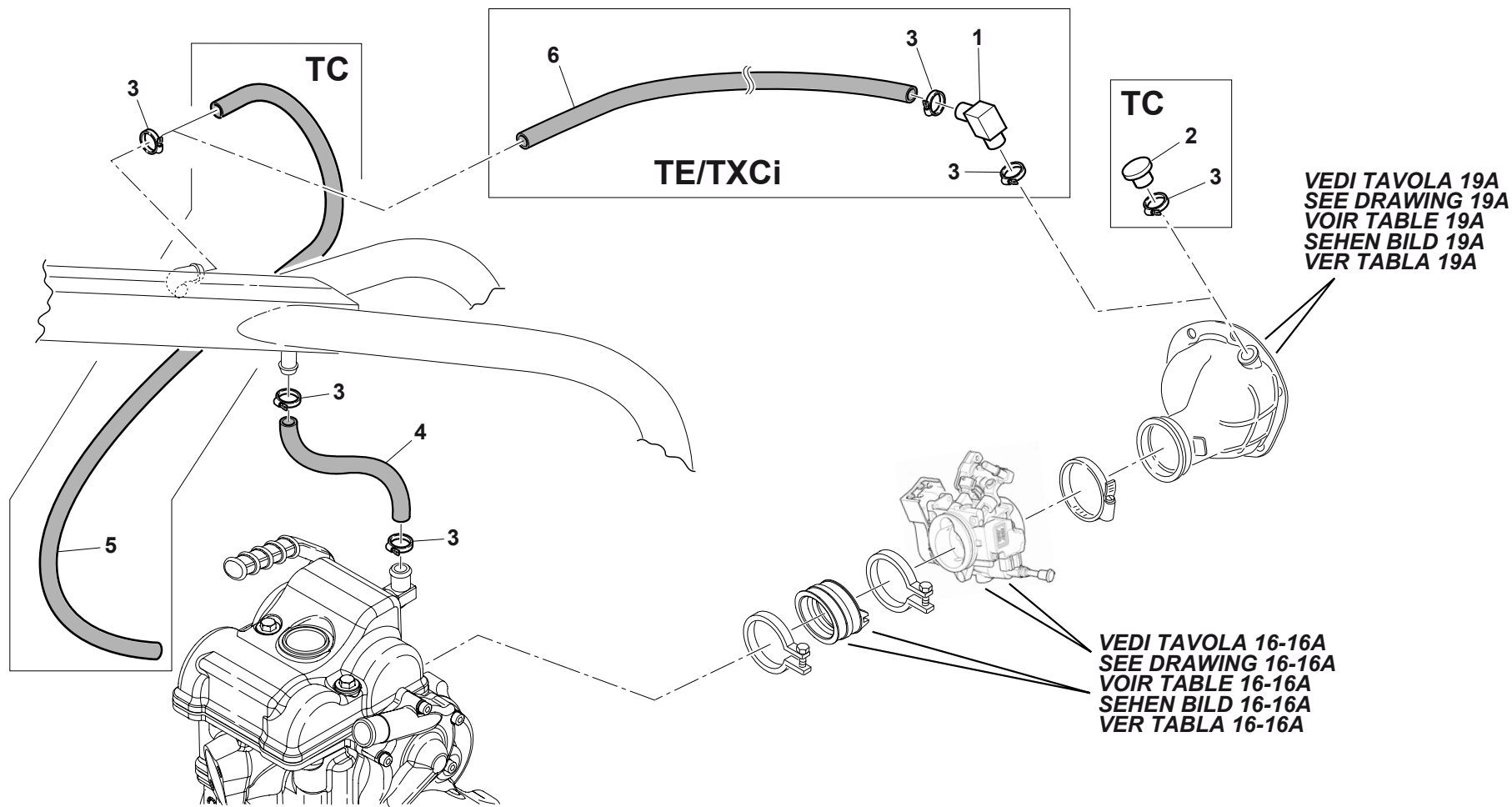
Note Notes Mark Notas	Pos. No. N. Index Pos.	N. Cod. Code No. Nr. Code Code Nr. N. Cod.	Q.tà Q.ty Q.te M.ge C.ad	DENOMINAZIONE	NAME	DESIGNATION	BESHREIBUNG	DENOMINACION	Validità Validity Validité Gültig Validez
	1	Z000 62728	6	Vite	Screw	Vis	Schraube	Tornillo	
	2	Z000 59801	6	Rosetta	Washer	Rondelle	Scheibe	Arandela	
	3	8000 59803	6	Gommino	Rubber pad	Pièce caoutchouc	Gummstück	Junta de goma	
	4	8000 59802	6	Bussola	Bushing	Douille	Buchse	Buje	
	5	8000 H0262	1	Radiatore Dx completo	R.H. radiator assy	Radiateur D. compl.	R. Kühler	Radiador Der. compl.	
	6	8000 H0260	1	Tappo	Plug	Bouchon	Verschluss	Tapón	
	7	9472 00006	1	Tubetto sfiato	Tube	Tuyau	Rohr	Tubo	
	8	9472 00072	1	Tubo	Pipe	Tuyau	Rohr	Tubo	
	9	8000 H1981	2	Fascetta	Clamp	Collier	Schelle	Banda	
	10	8000 H0261	1	Radiatore Sx completo	L.H. radiator assy	Radiateur G.	L. Kühler	Radiador iz.	
	11	8A00 99475	2	Fascetta	Clamp	Collier	Schelle	Banda	
	12	8000 H1978	1	Tubo superiore	Pipe	Tuyau	Schlauch	Tubo	
	13	8000 H3426	1	Tubo inferiore	Pipe	Tuyau	Schlauch	Tubo	
	14	8B00 99475	6	Fascetta	Clamp	Collier	Schelle	Banda	
	15	8C00 75984	1	Termostato	Thermostat	Thermostat	Thermostat	Termostato	
	16	8000 H1979	1	Tubo pompa-termostato	Pipe	Tuyau	Schlauch	Tubo	
	17	8000 99475	1	Fascetta	Clamp	Collier	Schelle	Banda	
	18	8AA0 A0872	2	Griglia	Grid	Grille	Rost	Parilla	
	19	8000 A7861	1	Supporto	Support	Support	Halterung	Soporte	
	20	8000 A7715	1	Elettroventola	Fan	Ventilateur	Kühlungsflügel	Aventadýr	
	21	ZA00 59572	1	Vite	Screw	Vis	Schraube	Tornillo	
	22	8000 37140	1	Antivibrante	Silent-block	Antivibration	Schwingungsdämpfer	Anti-vibrador	
	23	8000 87072	1	Antivibrante	Silent-block	Antivibration	Schwingungsdämpfer	Anti-vibrador	



VEDI TAVOLA 16-16A
SEE DRAWING 16-16A
VOIR TABLE 16-16A
SEHEN BILD 16-16A
VER TABLA 16-16A

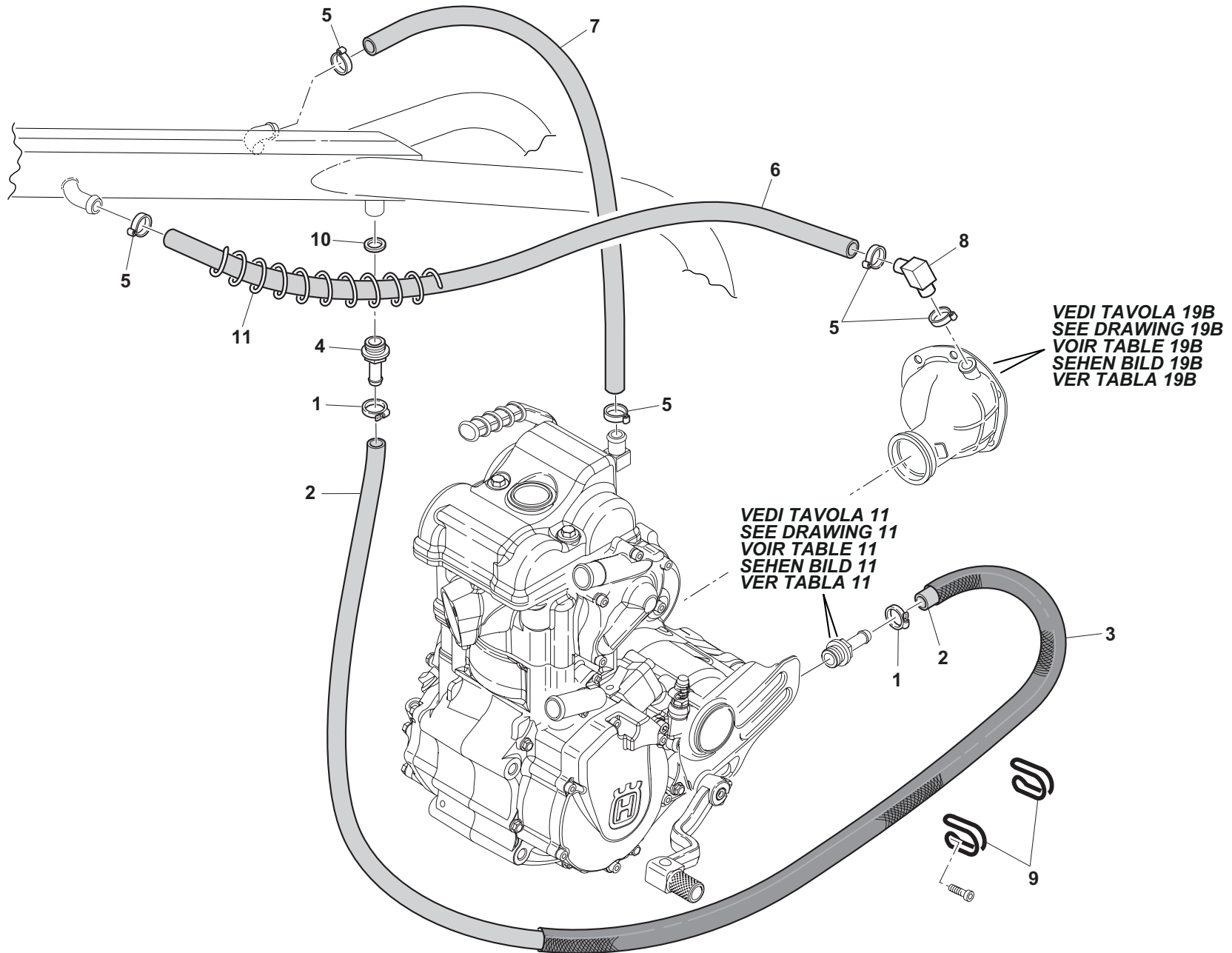


VEDI TAVOLA 16A
SEE DRAWING 16A
VOIR TABLE 16A
SEHEN BILD 16A
VER TABLA 16A



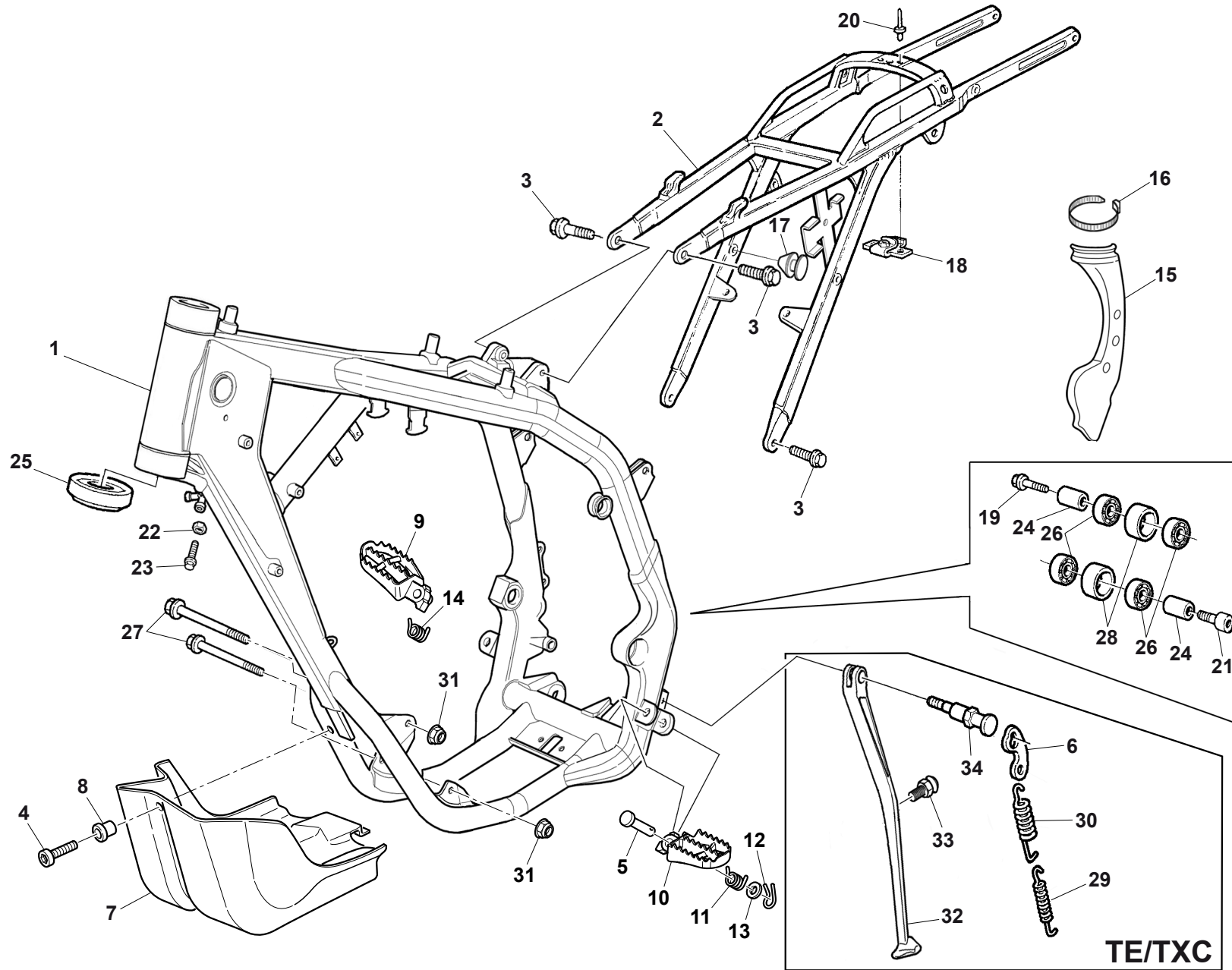
**TE-TXCI-TC 250/2011****BLOW-BY**TAVOLA
DRAWING
TABLE
BILD
TABLA**19C**

Note Notes Marke Notas	Pos. No. N. Index Pos.	N. Cod. Code No. Nr. Code Code Nr N. Cod.	Q.tà Q.ty Q.te M.ge C.ad	DENOMINAZIONE	NAME	DESIGNATION	BESHREIBUNG	DENOMINACION	Validità Validity Validité Gültig Validez
TW	1	8000 91586	1	Raccordo sfiato	Union	Raccord	Anschluss	Empalme	
C	2	8000 H3569	1	Tappo	Plug	Bouchon	Verschluss	Tapón	
	3	8A00 92249	5	Fascetta	Clamp	Collier	Schelle	Banda	
	4	8000 H1439	1	Tube sfiato olio	Breather pipe	Tuyau	Schutzrohr	Tube	
C	5	9472 00071	1	Tube sfiato olio	Breather pipe	Tuyau	Schutzrohr	Tube	
TW	6	9472 00071	1	Tube sfiato olio	Breather pipe	Tuyau	Schutzrohr	Tube	



BLOW-BY

Note Notes Notes Marke Notas	Pos. No. N. Index Pos.	N. Cod. Code No. Nr. Code Code Nr N. Cod.	Q.tà Q.ty Q.te M.ge C.ad	DENOMINAZIONE	NAME	DESIGNATION	BESHREIBUNG	DENOMINACION	Validità Validity Validité Gültig Validez
	1	8000 99475	2	Fascetta	Clamp	Collier	Schelle	Banda	
	2	8000 H5803	1	Tube sfiato olio	Breather pipe	Tuyau	Schutzrohr	Tube	
	3	8000 H5801	1	Guaina	Sheath	Vaine	Hülle	Vaina	
	4	8000 H5002	1	Raccordo sfiato	Union	Raccord	Anschluss	Empalme	
	5	8A00 92249	6	Fascetta	Clamp	Collier	Schelle	Banda	
	6	9472 00071	1	Tube sfiato olio	Breather pipe	Tuyau	Schutzrohr	Tube	
	7	9472 00071	1	Tube sfiato olio	Breather pipe	Tuyau	Schutzrohr	Tube	
	8	8000 91586	1	Raccordo sfiato	Union	Raccord	Anschluss	Empalme	
	9	8000 A1792	2	Fascetta	Clamp	Collier	Schelle	Banda	
	10	8000 47763	1	Rosetta	Washer	Rondelle	Scheibe	Arandela	
	11	8000 H7020	1	Molla	Spring	Ressort	Feder	Resorte	





TE-TXCI-TC 250/2011

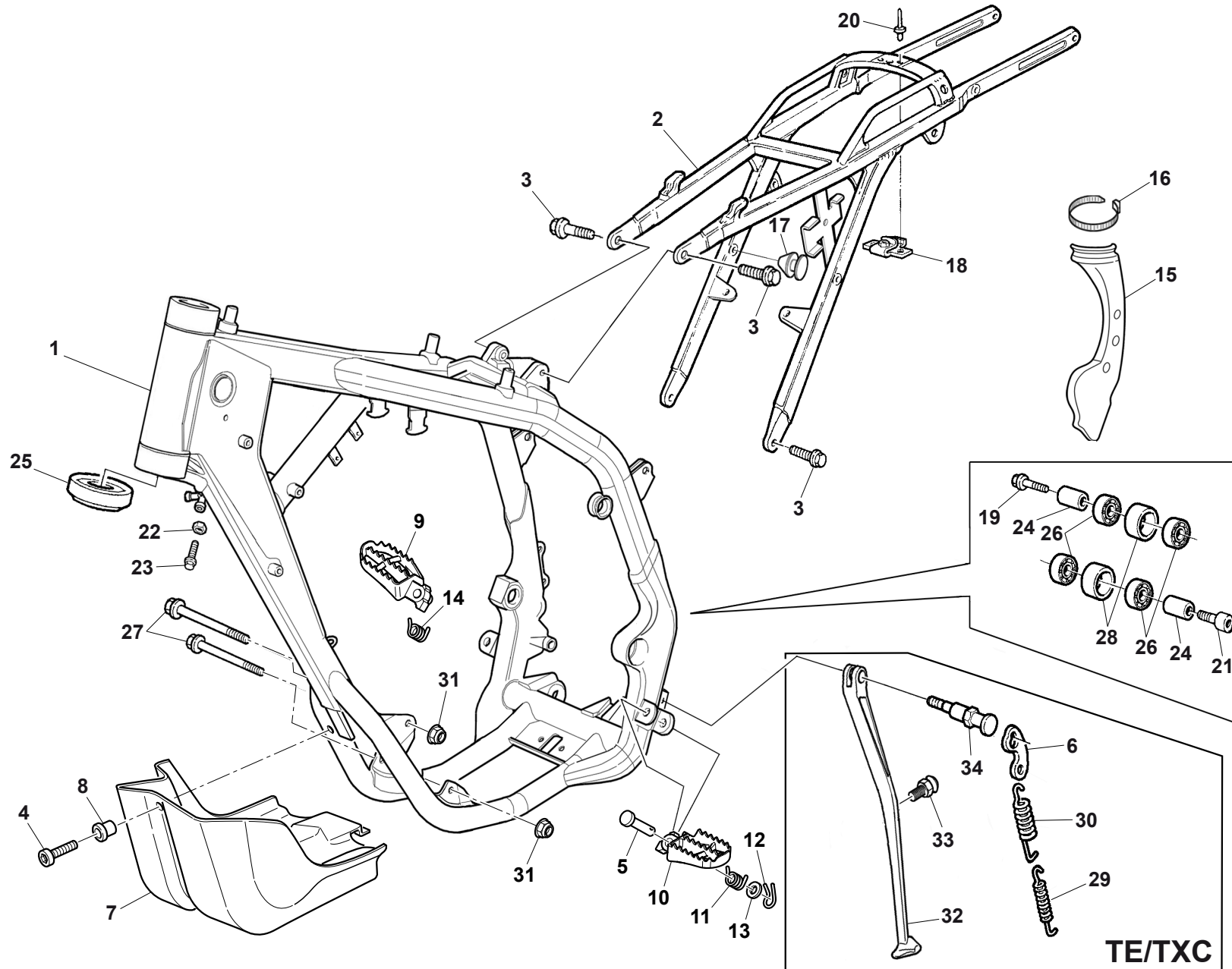
TE 310/2011

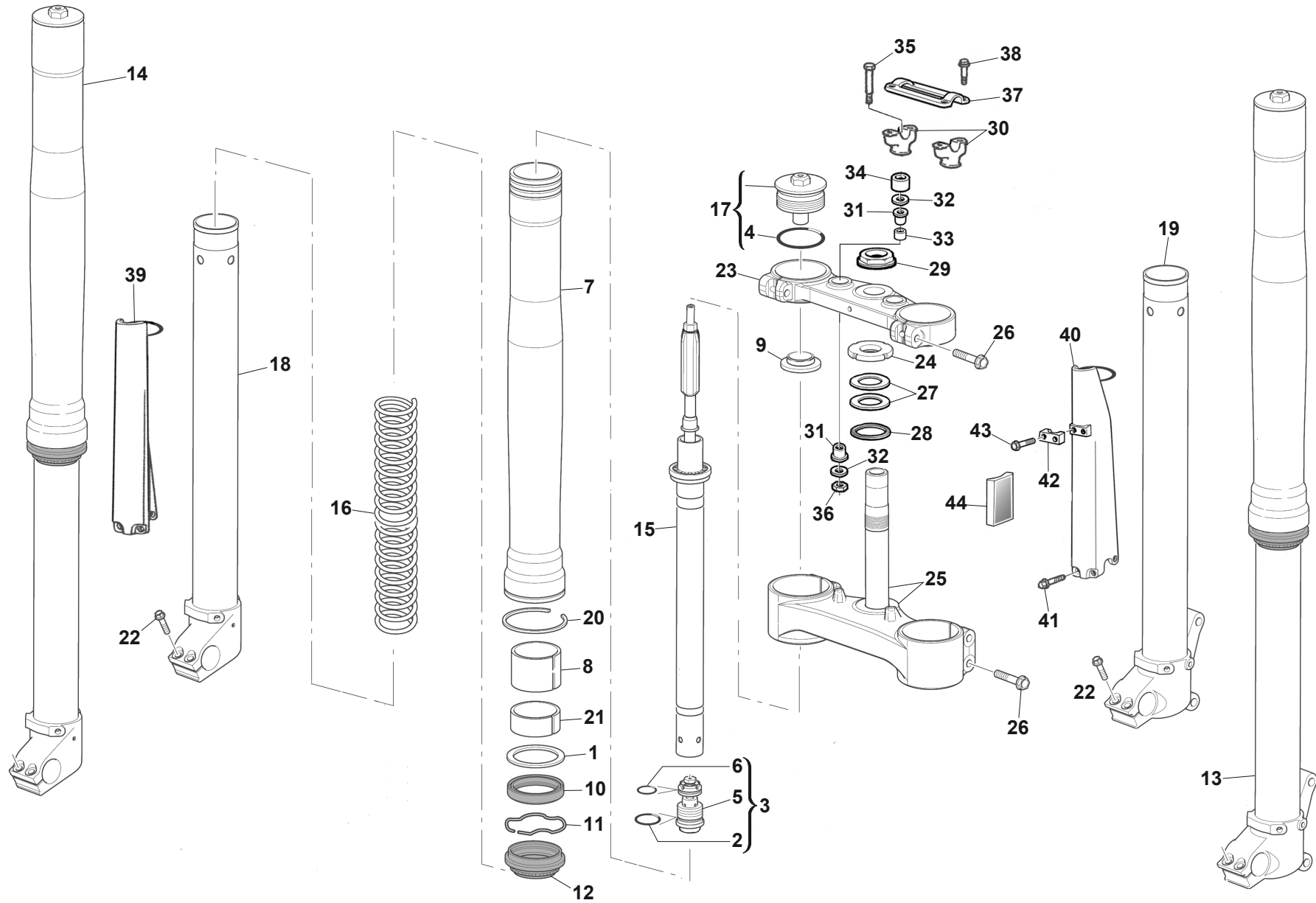
TELAIO, PEDANE - FRAME, FOOT RESTS CADRE, REPOSE PIEDS - RAHMEN, FUSSBRETT BASTIDOR, REPOSAPIES

TAVOLA
DRAWING
TABLE
BILD
TABLA

20

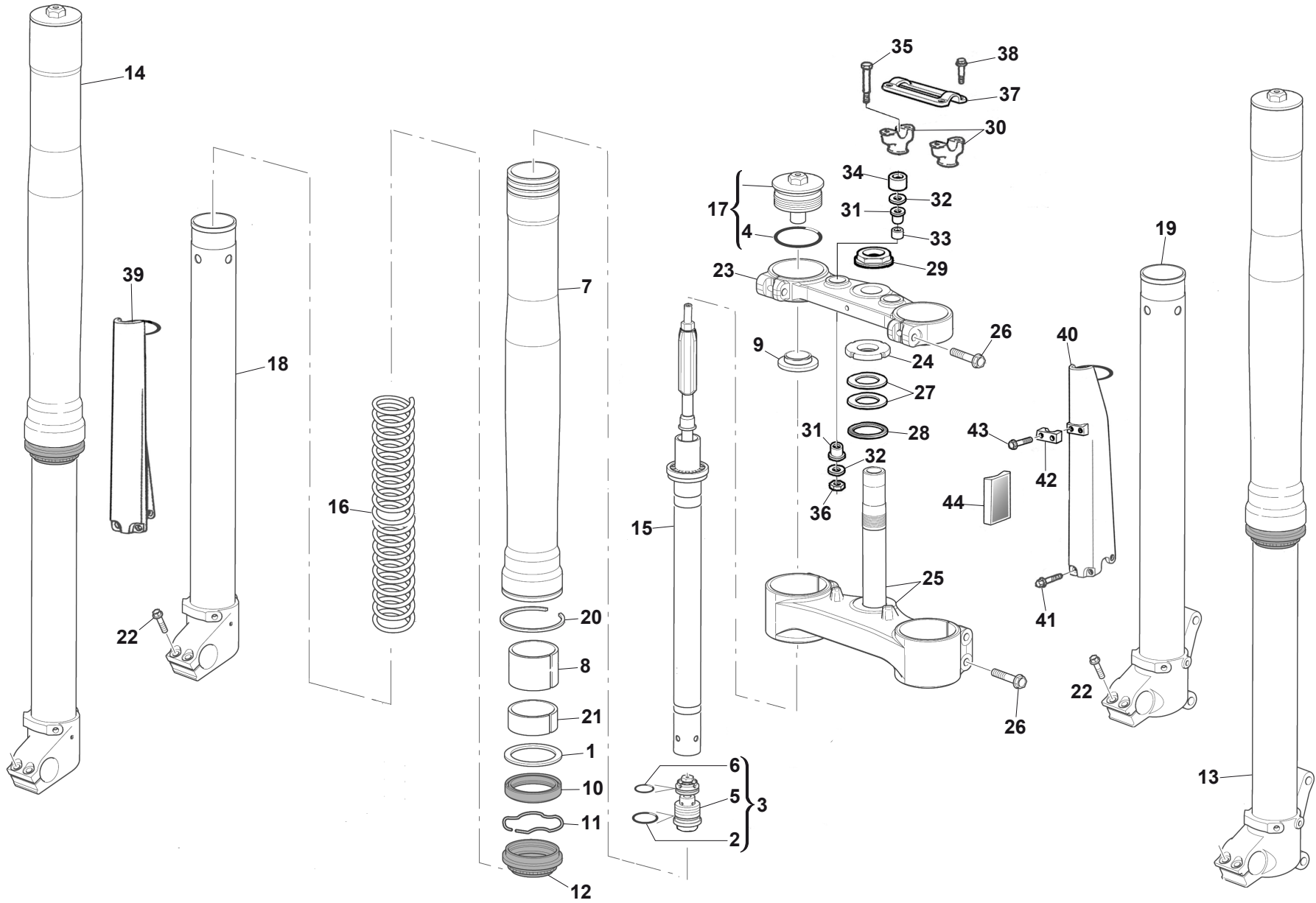
Note Notes Marke Notas	Pos. No. Index Pos.	N. Cod. Code No. Nr. Code Code Nr N. Cod.	Q.tà Q.ty Q.te M.ge C.ad	DENOMINAZIONE	NAME	DESIGNATION	BESHREIBUNG	DENOMINACION	Validità Validity Validité Gültig Validez
B	1	8000 H5791	1	Telaio anteriore	Front frame	Chassis antérieur	Rahmen vorrdrer	Bastidor delantero	
WT	1	8000 H3417	1	Telaio anteriore	Front frame	Chassis antérieur	Rahmen vorrdrer	Bastidor delantero	
C	1	8000 H3461	1	Telaio anteriore	Front frame	Chassis antérieur	Rahmen vorrdrer	Bastidor delantero	
	2	8000 H1513	1	Telaio posteriore	Rear frame side	Chassis arrière	Sattelbrücke	Cuadro posterior	
	3	Z000 69056	4	Vite flangiata	Flange bolt	Boulon de bride	Flanschenschraube	Perno de reborde	
	4	Y000 60898	1	Vite	Screw	Vis	Schraube	Tornillo	
	5	Y000 73140	2	Perno	Pin	Pivot	Bolzen	Perno	
TWB	6	8000 A0267	1	Piastrina	Plate	Plaque	Platte	Placa	
	7	8000 H1491	1	Paramotore	Engine guard	Garde moteur	Motorschutz	Para motor	
	8	80B0 69429	1	Bussola	Bushing	Douille	Buchse	Buje	
	9	80A0 89953	1	Pedana destra	R.H. foot-rest	Repose-pieds D.	R. Fussraste	Pedal delnt. derech. compl.	
	10	80A0 89962	1	Pedana sinistra	L.H. foot-rest	Repose-pieds G.	L. Fussraste	Pedal delant. izrdo. compl.	
	11	8000 96907	1	Molla Sx	L.H. spring	Ressort G.	Feder L.	Resorte Iz.	
	12	64ND 20068	2	Copiglia	Split pin	Goupille	Splint	Clavija	
	13	ZA00 01815	2	Rosetta	Washer	Rondelle	Scheibe	Arandela	
	14	8000 96908	1	Molla Dx	R.H. spring	Ressort D.	Feder R.	Resorte Der.	
	15	8000 H3435	1	Protezione telaio Sx	L.H. frame guard	Protection chassis G.	Rahmenschutz Links	Protección bastidor izquierda	
	16	8000 56444	2	Fascetta	Clamp	Collier	Schelle	Banda	
	17	8000 B0841	1	Tappo	Plug	Bouchon	Verschluss	Tapón	
	18	8000 69150	1	Piastrina	Plate	Plaque	Platte	Placa	
	19	Z000 62796	1	Vite	Screw	Vis	Schraube	Tornillo	
	20	8000 33373	2	Rivetto	Rivet	Rivet	Niet	Remache	
	21	60ND 02559	1	Vite	Screw	Vis	Schraube	Tornillo	
	22	Z000 17810	2	Dado	Nut	Ecrou	Mutter	Tuerca	
	23	YB00 92876	2	Vite	Screw	Vis	Schraube	Tornillo	
	24	8A00 59434	2	Distanziale	Spacer	Entretoise	Distanzstück	Separador	
	25	8000 87243	2	Cuscinetto	Bearing	Roulement	Kugellager	Cojinete	
	26	8000 63312	4	Cuscinetto	Bearing	Roulement	Kugellager	Cojinete	
	27	YA00 73458	2	Vite	Screw	Vis	Schraube	Tornillo	
U	27	YN00 73458	2	Vite	Screw	Vis	Schraube	Tornillo	
	28	8AA0 59433	2	Rullo catena	Roller	Aiguille	Rolle	Rodillo	
TWB	29	8000 A0268	1	Molla interna	Spring	Ressort	Feder	Resorte	
TWB	30	8000 A0269	1	Molla esterna	Spring	Ressort	Feder	Resorte	





**TE 250 - TE 310/2011**
SOSPENSIONE ANTERIORE - FRONT FORK ASSEMBLY
SUSPENSION AVANT - VORDERTELESKOPGABEL
SUSPENSION DELANTERA
TAVOLA
DRAWING
TABLE
BILD
TABLA**21**

Note Notes Notas	Pos. No. N. Index Pos.	N. Cod. Code No. Nr. Code Code Nr. N. Cod.	Q.tà Q.ty Q.te M.ge C.ad	DENOMINAZIONE	NAME	DESIGNATION	BESHREIBUNG	DENOMINACION	Validità Validity Validité Gültig Validez
	1	8000 H2661	2	Rosetta piana	Washer	Rondelle	Scheibe	Arandela	
	2	8000 H2693	2	Anello OR	O-Ring	Bague OR	O Ring	Anillo OR	
	3	8000 H2689	2	Valvola di fondo compl.	Compression base valve assy	Clapet de pied compl.	Boden Ventil Komplett	Válvula de pie compl.	
	4	8000 H2694	2	Anello OR	O-Ring	Bague OR	O Ring	Anillo OR	
	5	8000 H2696	2	Mozzetto	Hub	Moyeau	Radnabe	Cubo	
	6	8000 H2695	2	Anello OR	O-Ring	Bague OR	O Ring	Anillo OR	
	7	8000 H2656	2	Portastelo	Outer tube	Tuyau	Roh	Tubo	
	8	8000 H2659	2	Bussola	Bushing	Douille	Buchse	Buje	
	9	8000 H2691	2	Scodellino	Cup	Couvette	Teller	Cubeta	
	10	8000 H2662	2	Anello di tenuta	Seal ring	Bague d'étancheite	Dichtring	Anillo de retención	
	11	8000 H2663	2	Anello di fermo	Stop ring	Bague d'arrêt	Haltering	Anillo de retención	
	12	8000 H2664	2	Raschiapolvere	Dust scraper	Racloir poudre	Pulverabschaber	Rascador de polvo	
	13	8000 H3329	1	Gamba Sx completa	L.H. fork leg assy	Fourche compl. G.	Telegabel, Kpl. L.	Horquilla izq. compl.	
	14	8000 H3330	1	Gamba Dx completa	R.H. fork leg assy	Fourche complete D.	Telegabel Kpl. R.	Horquilla derech. compl.	
	15	8000 H2688	2	Gruppo pompante compl.	Damping element compl.	Amortissement compl.	Schwingungsdämpfer Kpl.	Bombeadora compl.	
	16	8000 H5439	2	Molla (K=4,6 N/mm)	Spring (K=4,6 N/mm)	Ressort (K=4,6 N/mm)	Feder (K=4,6 N/mm)	Resorte (K=4,6 N/mm)	
	17	8000 H2692	2	Gruppo tappo	Plug assy.	Groupe bouchon	Verschlussgruppe Kpl.	Grupo tapón	
	18	8000 H2686	1	Stelo Dx. compl.	R.H. slider assy	Montant D. compl.	Bein, Kpl. R.	Deslizable der. compl.	
	19	8000 H2687	1	Stelo Sx. compl.	L.H. slider assy	Montant G. compl.	Bein, Kpl. L.	Deslizable izrda. compl.	
	20	8000 H2672	2	Anello di fermo	Stop ring	Bague d'arrêt	Haltering	Anillo de retención	
	21	8000 H2660	2	Bussola	Bushing	Douille	Buchse	Buje	
	22	8000 H2671	4	Vite	Screw	Vis	Schraube	Tornillo	
	23	8000 H1286	1	Testa di sterzo	Steering head	Tête direction	Lenkkopf	Cabezal de dirección	
	24	8A00 87717	1	Ghiera	Ring nut	Embout	Nutmutter	Viola	
	25	8000 H1396	1	Base di sterzo con perno	Steering crown with pin	Socle de direction avec pivot	Gabelbrücke mit Bolzen	Base de dirección con perno	
	26	8E00 B1959	6	Vite flangiata	Flange bolt	Boulon de bride	Flanschenschraube	Perno de reborde	
	27	8000 87745	2	Guarnizione di tenuta	Gasket	Garniture	Dichtung	Junta	
	28	8000 87736	1	Rosetta piana	Washer	Rondelle	Scheibe	Arandela	
	29	8A00 69315	1	Dado	Nut	Ecrou	Mutter	Tuerca	
	30	8000 H2355	2	Morsetto inferiore	Lower clamp	Etrier inf.	Untere Brücke	Brida inf.	
	31	8000 H1385	4	Gommino	Rubber pad	Pièce caoutchouc	Gummistück	Junta de goma	
	32	8000 60234	4	Rosetta piana	Washer	Rondelle	Scheibe	Arandela	
	33	8000 H1714	2	Distanziale	Spacer	Entretoise	Distanzstück	Separador	



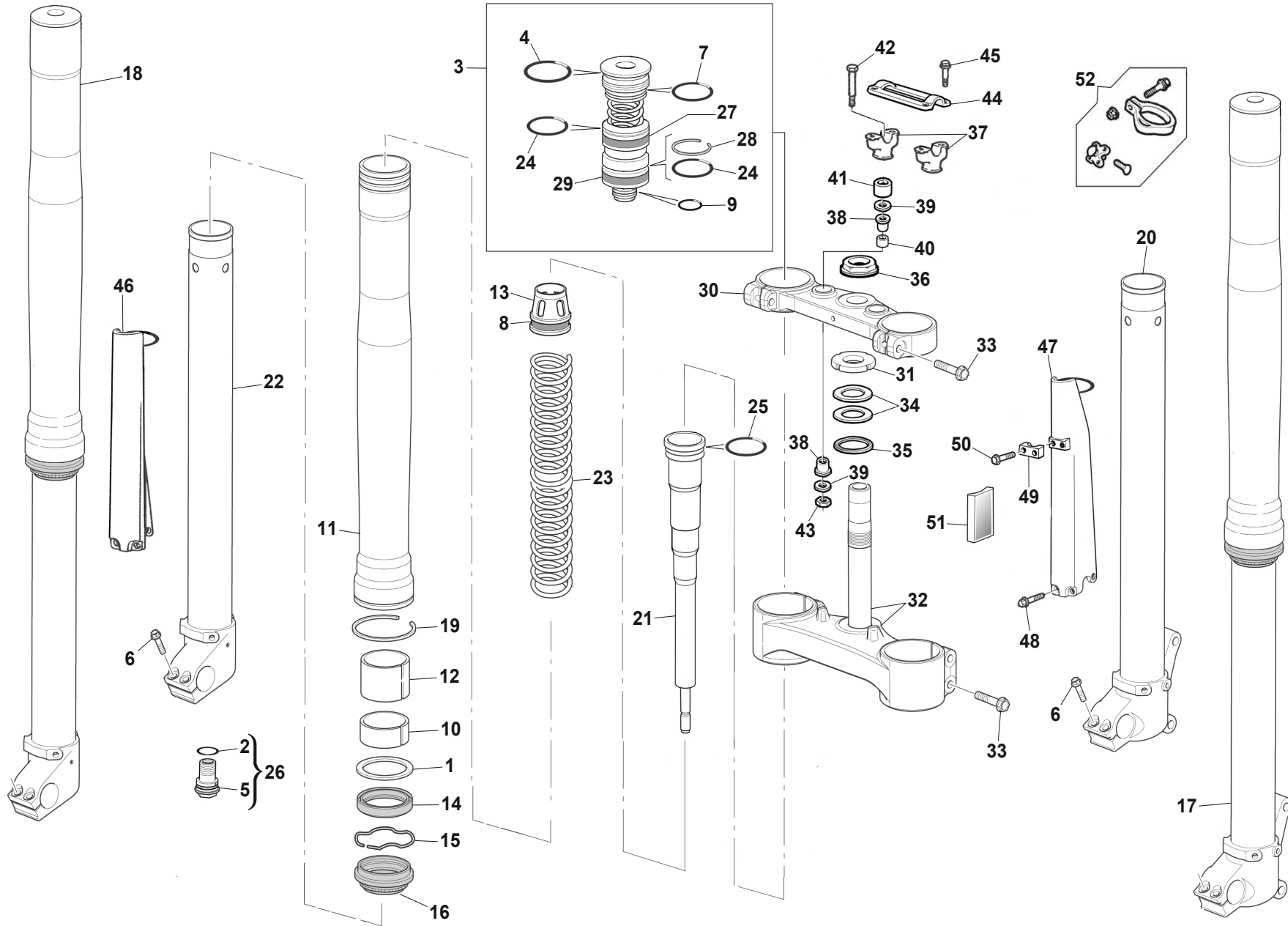


TE 250/2011

**SOSPENSIONE ANTERIORE - FRONT FORK ASSEMBLY
 SUSPENSION AVANT - VORDERTELESKOPGABEL
 SUSPENSION DELANTERA**

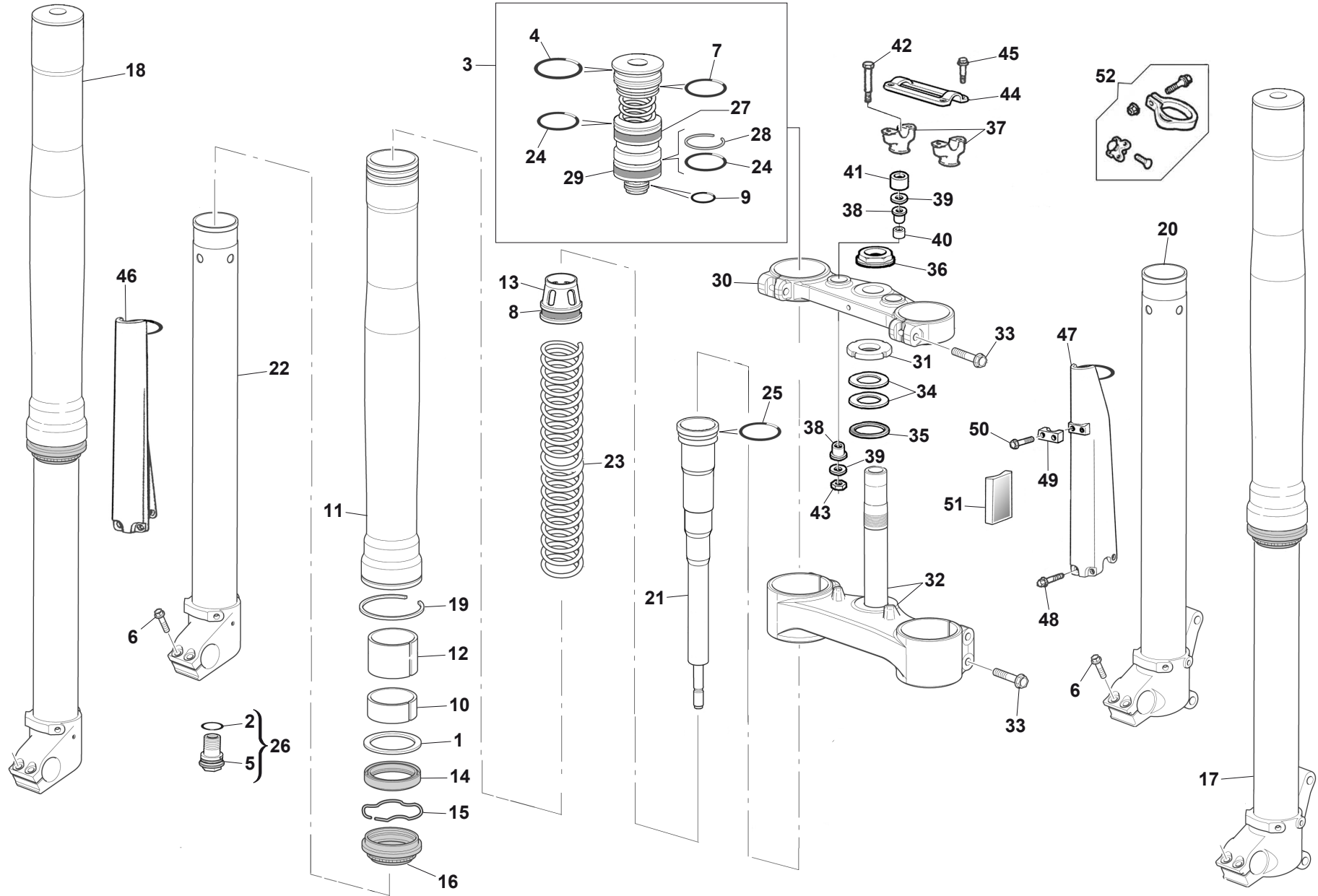
TAVOLA
DRAWING
TABLE
BILD
TABLA

Note Notes Marke Notas	Pos. No. N. Index Pos.	N. Cod. Code No. Nr. Code Code Nr N. Cod.	Q. tà Q. ty Q. te M. ge C. ad	DENOMINAZIONE	NAME	DESIGNATION	BESHREIBUNG	DENOMINACION	Validità Validity Validité Gültig Validez
	34	8A00 A6683	2	Distanziale	Spacer	Entretoise	Distanzstück	Separador	
	35	60ND 01222	2	Vite	Screw	Vis	Schraube	Tornillo	
	36	Z000 61314	2	Dado autobloccante	Nut	Mutter	Ecrou	Tuerca	
	37	8000 H3069	1	Mozzetto superiore	Hub	Moyeau	Radnabe	Cubo	
	38	8000 B1959	4	Vite	Screw	Vis	Schraube	Tornillo	
	39	80A0 A8482	1	Protezione steli Dx NERO	Guard R.H. BLACK	Protection G. NOIR	Schutz R. SCHWARZ	Protección der. NEGRO	
	40	80A0 A8481	1	Protezione steli Sx NERO	Guard L.H. BLACK	Protection D. NOIR	Schutz L. SCHWARZ	Protección izq. NEGRO	
	41	8000 A8423	6	Vite	Screw	Vis	Schraube	Tornillo	
	42	80A0 A0633	1	Piastrina	Plate	Plaque	Platte	Placa	
	43	ZA00 84658	2	Vite	Screw	Vis	Schraube	Tornillo	
DGU	44	8000 74842	2	Catadiottro ambra	Reflector amber	Catadioptrique ambre	Rückstrahler Amber	Catafaros àmbar	



SOSPENSIONE ANTERIORE - FRONT FORK ASSEMBLY SUSPENSION AVANT - VORDERTELESKOPGABEL SUSPENSION DELANTERA

Note Notes Marke Notas	Pos. No. N. Index Pos.	N. Cod. Code No. Nr. Code Code Nr N. Cod.	Q.tà Q.ty Q.te M.ge C.ad	DENOMINAZIONE	NAME	DESIGNATION	BESHREIBUNG	DENOMINACION	Validità Validity Validité Gültig Validez
	1	8000 H2661	2	Rosetta piana	Washer	Rondelle	Scheibe	Arandela	
	2	8000 H2678	2	Anello OR	O-Ring	Bague OR	O Ring	Anillo OR	
	3	8000 H2666	2	Valvola compressione compl.	Compression base valve assy	Clapet de pied compl.	Boden Ventil Komplett	Válvula de pie compl.	
	4	8000 H2674	2	Anello OR	O-Ring	Bague OR	O Ring	Anillo OR	
	5	8000 H2676	2	Mozzetto	Hub	Moyeau	Radnabe	Cubo	
	6	8000 H2671	4	Vite	Screw	Vis	Schraube	Tornillo	
	7	8000 H2677	2	Anello OR	O-Ring	Bague OR	O Ring	Anillo OR	
	8	8000 H2675	2	Bussola	Bushing	Douille	Buchse	Buje	
	9	8000 H2679	2	Anello OR	O-Ring	Bague OR	O Ring	Anillo OR	
	10	8000 H2660	2	Bussola	Bushing	Douille	Buchse	Buje	
	11	8000 H2656	2	Portastelo	Outer tube	Tuyau	Roh	Tubo	
	12	8000 H2659	2	Bussola	Bushing	Douille	Buchse	Buje	
	13	8000 H2668	2	Bussola	Bushing	Douille	Buchse	Buje	
	14	8000 H2662	2	Anello di tenuta	Seal ring	Bague d'étancheite	Dichtring	Anillo de retención	
	15	8000 H2663	2	Anello di fermo	Stop ring	Bague d'arrêt	Haltering	Anillo de retención	
	16	8000 H2664	2	Raschiapolvere	Dust scraper	Racloir poudre	Pulverabschaber	Rascador de polvo	
	17	8000 H2735	1	Gamba Sx completa	L.H. fork leg assy	Fourche compl. G.	Telegabel, Kpl. L.	Horquill izq. compl.	
	18	8000 H2736	1	Gamba Dx completa	R.H. fork leg assy	Fourche complète D.	Telegabel Kpl. R.	Horquilla derech. compl.	
	19	8000 H2672	2	Anello di fermo	Stop ring	Bague d'arrêt	Haltering	Anillo de retención	
	20	8000 H2657	1	Stelo Sx compl.	L.H. slider assy	Montant G. compl.	Bein, Kpl. L.	Deslizable izrda. compl.	
	21	8000 H2665	2	Gruppo pompante compl.	Damping element compl.	Amortissement compl.	Schwingungsdämpfer Kpl.	Bombadora compl.	
	22	8000 H2658	1	Stelo Dx compl.	R.H. slider assy	Montant D. compl.	Bein, Kpl. R.	Deslizable der. compl.	
	23	8000 H2669	2	Molla (K=4,4 N/mm)	Spring (K=4,4 N/mm)	Ressort (K=4,4 N/mm)	Feder (K=4,4 N/mm)	Resorte (K=4,4 N/mm)	
	24	8000 H2683	4	Anello OR	O-Ring	Bague OR	O Ring	Anillo OR	
	25	8000 H2673	2	Anello OR	O-Ring	Bague OR	O Ring	Anillo OR	
	26	8000 H2670	2	Registro estensione	Extention adjuster	Reglage	Gleitregister	Regulation extensión	
	27	8000 H2680	2	Segmento	Circlip	Segment	Kolbenring	Segmento	
	28	8000 H2681	2	Anello di fermo	Stop ring	Bague d'arrêt	Haltering	Anillo de retención	
	29	8000 H2682	2	Segmento	Circlip	Segment	Kolbenring	Segmento	
	30	8000 H1286	1	Testa di sterzo	Steering head	Tête direction	Lenkkopf	Cabezal de dirección	
	31	8A00 87717	1	Ghiera	Ring nut	Embout	Nutmutter	Virola	
	32	8000 H1354	1	Base di sterzo con perno	Steering crown with pin	Socle de direction avec pivot	Gabelbrücke mit Bolzen	Base de dirección con perno	
	33	8E00 B1959	6	Vite flangiata	Flange bolt	Boulon de bride	Flanschschraube	Perno de reborde	





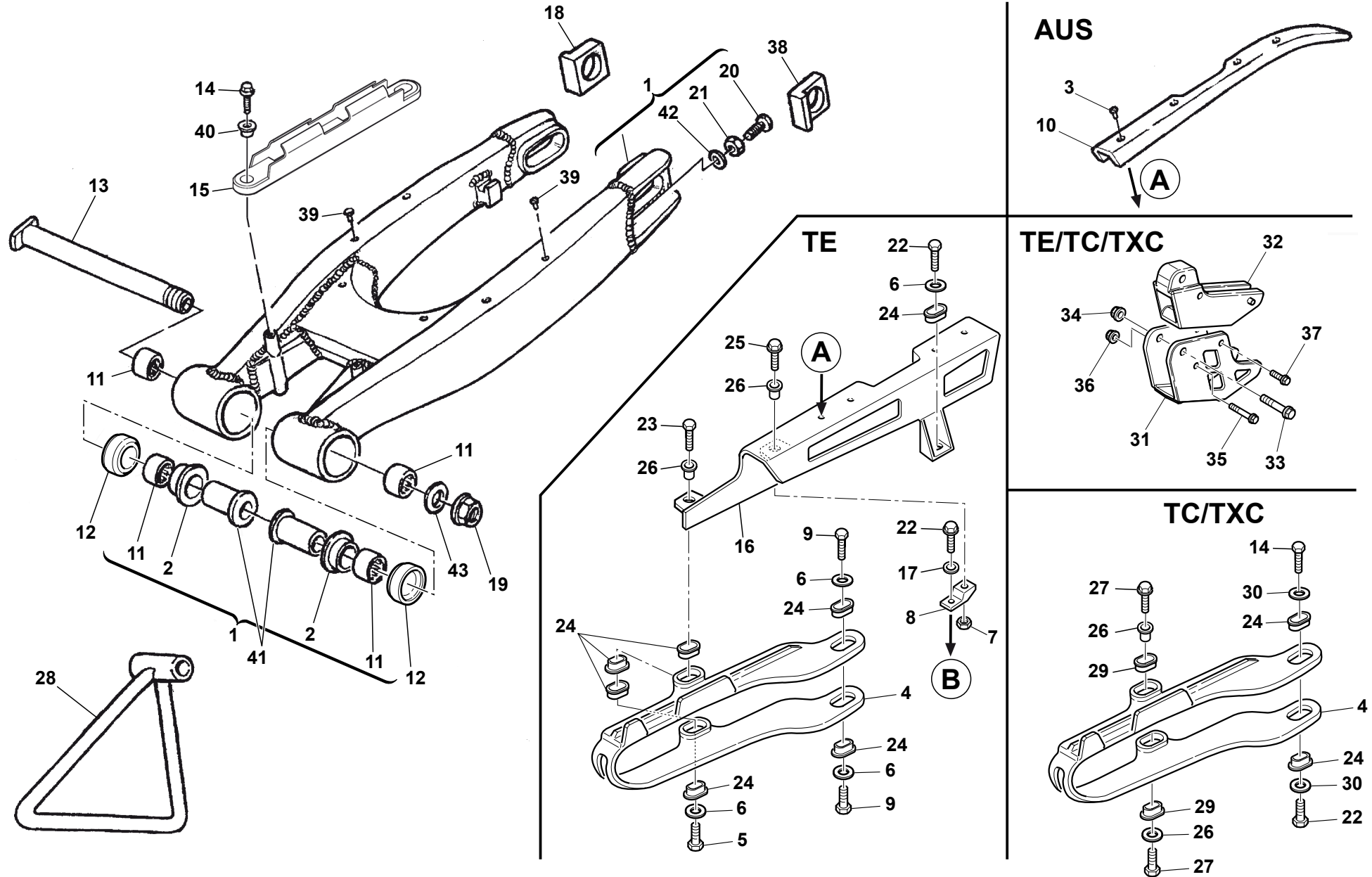
TXCi-TC 250/2011

SOSPENSIONE ANTERIORE - FRONT FORK ASSEMBLY
SUSPENSION AVANT - VORDERTELESKOPGABEL
SUSPENSION DELANTERA

TAVOLA
DRAWING
TABLE
BILD
TABLA

21A

Note Notes Marke Notas	Pos. No. Index Pos.	N. Cod. Code No. Nr. Code Code Nr N. Cod.	Q.tà Q.ty Q.te M.ge C.ad	DENOMINAZIONE	NAME	DESIGNATION	BESHREIBUNG	DENOMINACION	Validità Validity Validité Gültig Validez
	34	8000 87745	2	Guarnizione di tenuta	Gasket	Garniture	Dichtung	Junta	
	35	8000 87736	1	Rosetta piana	Washer	Rondelle	Scheibe	Arandela	
	36	8A00 69315	1	Dado	Nut	Ecrou	Mutter	Tuerca	
	37	8000 H2355	2	Morsetto inferiore	Lower clamp	Etrier inf.	Untere Brücke	Brida inf.	
	38	8000 H1385	4	Gommino	Rubber pad	Pièce caoutchouc	Gummistück	Junta de goma	
	39	8000 60234	4	Rosetta piana	Washer	Rondelle	Scheibe	Arandela	
	40	8000 H1714	2	Distanziale	Spacer	Entretoise	Distanzstück	Separador	
	41	8A00 A6683	2	Distanziale	Spacer	Entretoise	Distanzstück	Separador	
	42	60ND 01222	2	Vite	Screw	Vis	Schraube	Tornillo	
	43	Z000 61314	2	Dado autobloccante	Nut	Mutter	Ecrou	Tuerca	
	44	8000 H3069	1	Mozzetto superiore	Hub	Moyeau	Radnabe	Cubo	
	45	8000 B1959	4	Vite	Screw	Vis	Schraube	Tornillo	
	46	80A0 A8482	1	Protezione steli Dx NERO	Guard R.H. BLACK	Protection G. NOIR	Schutz R. SCHWARZ	Protección der. NEGRO	
	47	80A0 A8481	1	Protezione steli Sx NERO	Guard L.H. BLACK	Protection D. NOIR	Schutz L. SCHWARZ	Protección izq. NEGRO	
	48	8000 A8423	6	Vite	Screw	Vis	Schraube	Tornillo	
	49	80A0 A0633	1	Piastrina	Plate	Plaque	Platte	Placa	
	50	ZA00 84658	2	Vite	Screw	Vis	Schraube	Tornillo	
T	51	8000 74842	2	Catadiottro ambra	Reflector amber	Catadioptrique ambre	Rückstrahler Amber	Catafaros àmbar	
D	52	8000 B1530	1	Kit gancio partenza	Starting hook, kit	Kit crochet pour départ	Abfahrthacken	Gancho por salida	





TE-TXCI-TC 250/2011

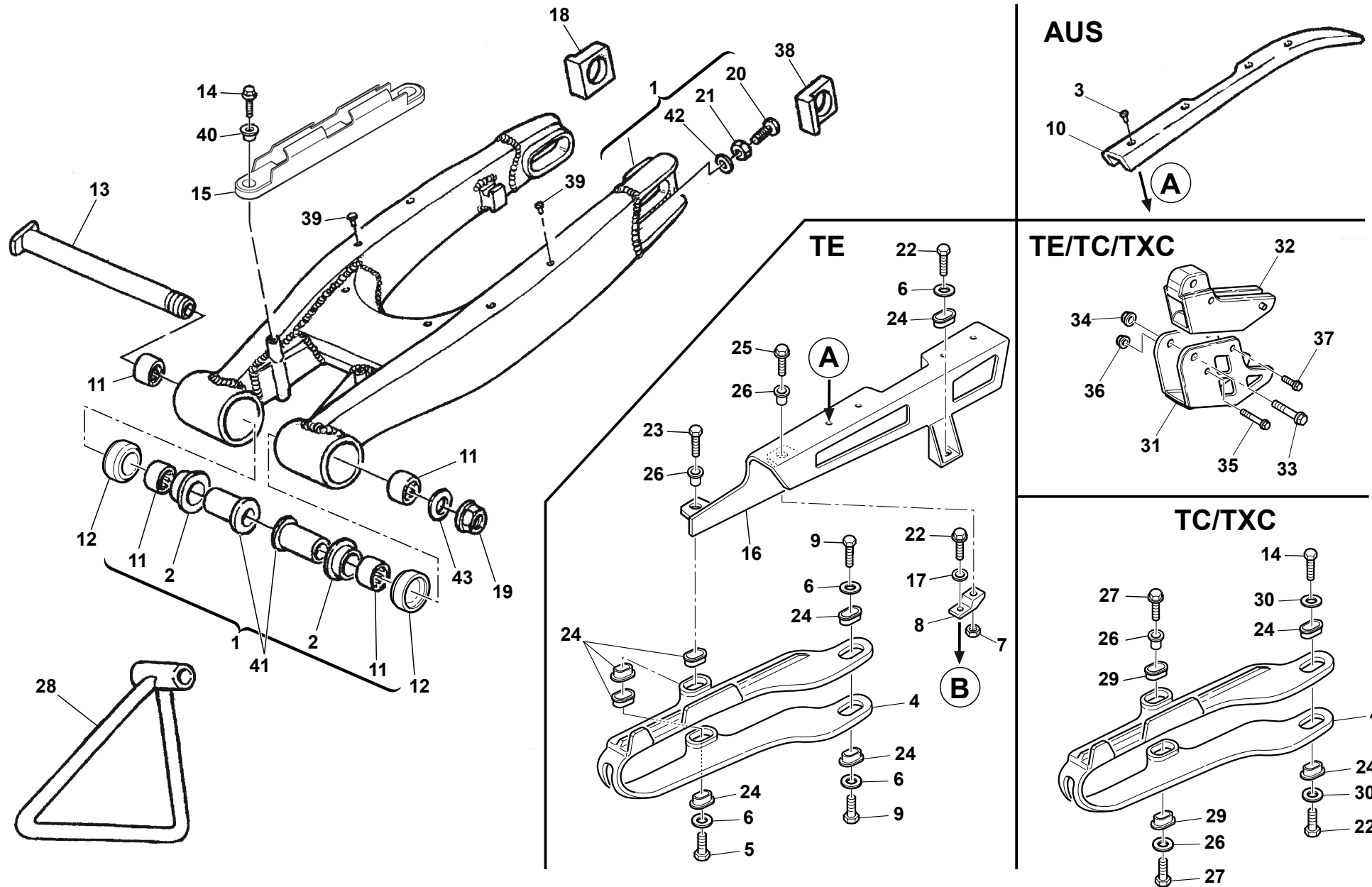
TE 310/2011

FORCELLONE POSTERIORE- REAR SWING ARM- FOURCHE ARRIERE - HINTERGABEL HORQUILLA TRASERA

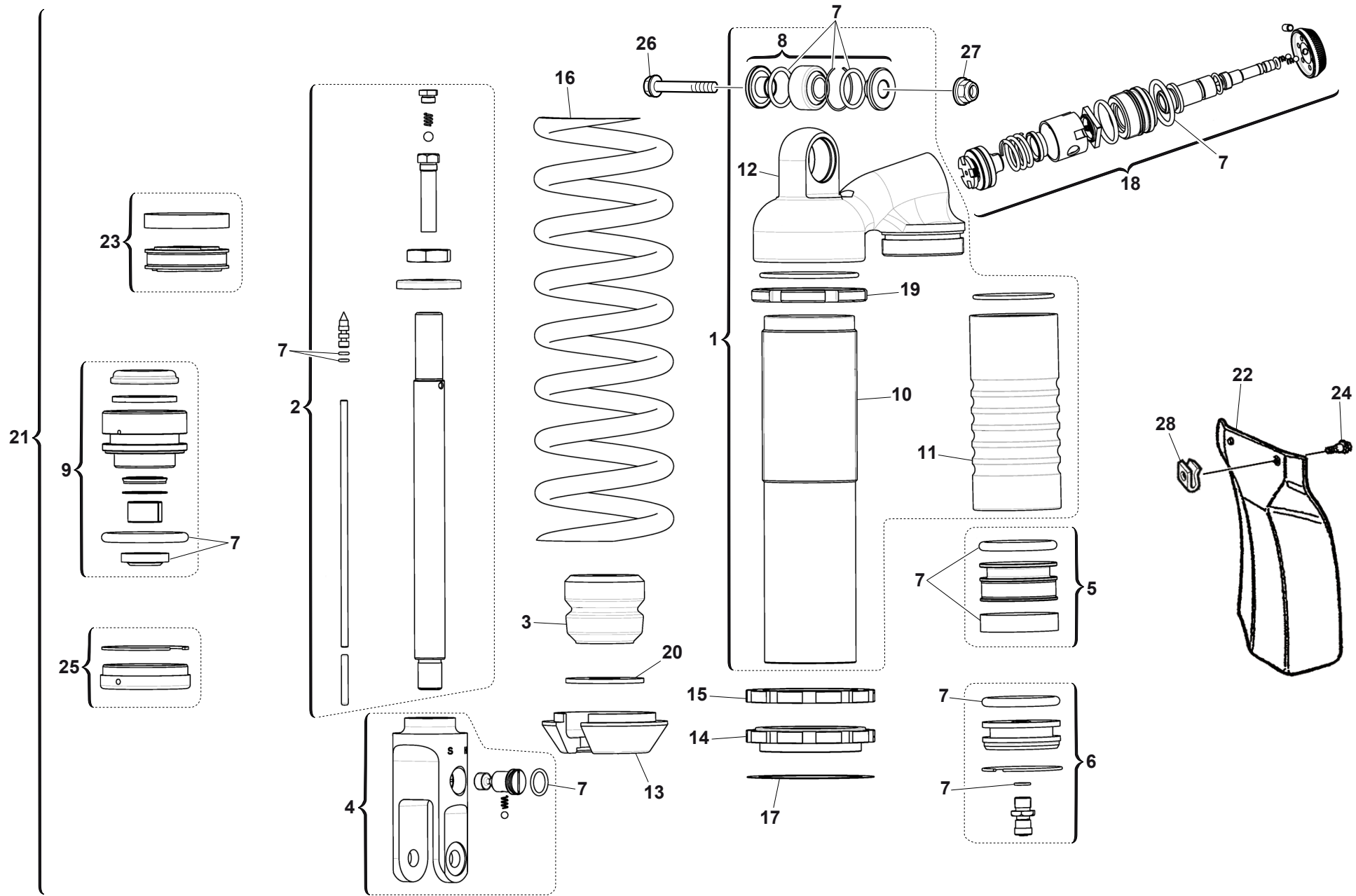
TAVOLA
DRAWING
TABLE
BILD
TABLA

22

Note Notes Marka Notas	Pos. No. N. Index Pos.	N. Cod. Code No. Nr. Code Code Nr N. Cod.	Q.tà Q.ty Q.te M.ge C.ad	DENOMINAZIONE	NAME	DESIGNATION	BESHREIBUNG	DENOMINACION	Validità Validity Validité Gültig Validez
	1	8000 H0680	1	Forcellone completo	Compl. fork	Fourche complete	Gabel, Kpl.	Horquilla compl.	
	2	Z000 71622	2	Bussola	Bushing	Douille	Buchse	Buje	
DWG	3	Z000 81628	4	Vite	Screw	Vis	Schraube	Tornillo	
	4	8000 H1320	1	Pattino catena	Chain slider	Glissière de chaine	Gleitbahn	Platode catena	
WB	5	Z000 67997	1	Vite	Screw	Vis	Schraube	Tornillo	
WB	6	Z000 36137	4	Rosetta	Washer	Rondelle	Scheibe	Arandela	
WB	7	Z000 56443	1	Dado	Nut	Ecrou	Mutter	Tuerca	
WB	8	8000 H2125	1	Distanziale	Spacer	Entretoise	Distanzstück	Separador	
WB	9	Z000 20536	2	Vite	Screw	Vis	Schraube	Tornillo	
DWG	10	8000 A2352	1	Prolunga per copricatena	Chain guard extension	Carter de chaine extension	Kettenkastenverlängerung	Prolonga por cubre-cadena	
	11	8000 76283	4	Gabbia a rullini	Needle cage	Cage à aiguilles	Nadelkaefig	Jaula de agujas del cojinete	
	12	8000 A6629	2	Distanziale	Spacer	Entretoise	Distanzstück	Separador	
	13	8000 H1549	1	Perno forcellone	Fork pin	Pivot fourche	Gabelbolzen	Perno horquilla	
	14	Z000 20536	4	Vite	Screw	Vis	Schraube	Tornillo	
	15	8000 B1166	1	Guida tubo	Guide ring	Bague de guide	Rohrring	Guía-cable	
WB	16	8AB0 73909	1	Copricatena	Chain guard	Carter de chaine	Kettenkasten	Cubre-cadena	
WT	17	Z000 36137	2	Rosetta	Washer	Rondelle	Scheibe	Arandela	
	18	8000 96944	1	Tendicatena DX	Chain adjuster Right	Tendeur de chaîne Droite	Kettenspanner R.	Tensor de cadena Derecha	
	19	Z000 71623	1	Dado	Nut	Ecrou	Mutter	Tuerca	
	20	ZC00 61121	2	Vite	Screw	Vis	Schraube	Tornillo	
	21	Z000 17810	2	Dado	Nut	Ecrou	Mutter	Tuerca	
WB	22	Z000 20536	3	Vite	Screw	Vis	Schraube	Tornillo	
CT	22	Z000 20536	2	Vite	Screw	Vis	Schraube	Tornillo	
WB	23	ZA00 67997	1	Vite	Screw	Vis	Schraube	Tornillo	
WB	24	8000 H3033	7	Scodellino	Cup	Couvette	Teller	Cubeta	
CT	24	8000 H3033	2	Scodellino	Cup	Couvette	Teller	Cubeta	
WB	25	ZC00 67997	1	Vite	Screw	Vis	Schraube	Tornillo	
WB	26	8A00 69282	2	Bussola	Bushing	Douille	Buchse	Buje	
CT	27	Z000 67997	2	Vite	Screw	Vis	Schraube	Tornillo	
D	28	8000 74016	1	Gamba laterale	Side stand	Bequille lat.	Seitenständer	Horquilla lateral	
TC	29	8000 H3034	4	Scodellino	Cup	Couvette	Teller	Cubeta	
C	30	Z000 36137	2	Rosetta	Washer	Rondelle	Scheibe	Arandela	
	31	8000 72869	1	Staffa	Bracket	Etrier	Buegel	Brida	



Note Notes Marke Notas	Pos. No. Index Pos.	N. Cod. Code No. Nr. Code Code Nr N. Cod.	Q.tà Q.ty Q.te M.ge C.ad	DENOMINAZIONE	NAME	DESIGNATION	BESHREIBUNG	DENOMINACION	Validità Validity Validité Gültig Validez
	32	8000 72868	1	Guidacatena	Chain guide	Guide-chaine	Kettenführung	Guía-cadena	
	33	Z000 62795	1	Vite flangiata	Flange bolt	Boulon de bride	Flanschenschraube	Perno de reborde	
	34	Y000 43928	1	Dado	Nut	Ecrou	Mutter	Tuerca	
	35	Z000 62731	1	Vite flangiata	Flange bolt	Boulon de bride	Flanschenschraube	Perno de reborde	
	36	Z000 44240	1	Dado	Nut	Ecrou	Mutter	Tuerca	
	37	Z000 62725	1	Vite flangiata	Flange bolt	Boulon de bride	Flanschenschraube	Perno de reborde	
	38	8000 96941	1	Tendicatena Sx	Chain adjuster Left	Tendeur de chaîne Gouche	Kettenspanne L.	Tensor de cadena Izquierda	
	39	8000 75160	7	Rivetto	Rivet	Rivet	Niet	Remache	
	40	8000 69282	2	Bussola	Bushing	Douille	Buchse	Buje	
	41	8000 71621	1	Bussola (L= 49,5 mm) Sx	Bushing (L= 49,5 mm) Left	Douille (L= 49,5 mm) Gouche	Buchse (L= 49,5 mm) SX	Buje (L= 49,5 mm) Izquierda	
	41	8A00 71621	1	Bussola (L= 58,5 mm) Dx	Bushing (L= 58,5 mm) Right	Douille (L= 58,5 mm) Droite	Buchse (L= 58,5 mm) DX	Buje (L= 58,5 mm) Derecha	
	42	Z000 08536	2	Rosetta	Washer	Rondelle	Scheibe	Arandela	
	43	8000 32388	1	Rosetta	Washer	Rondelle	Scheibe	Arandela	





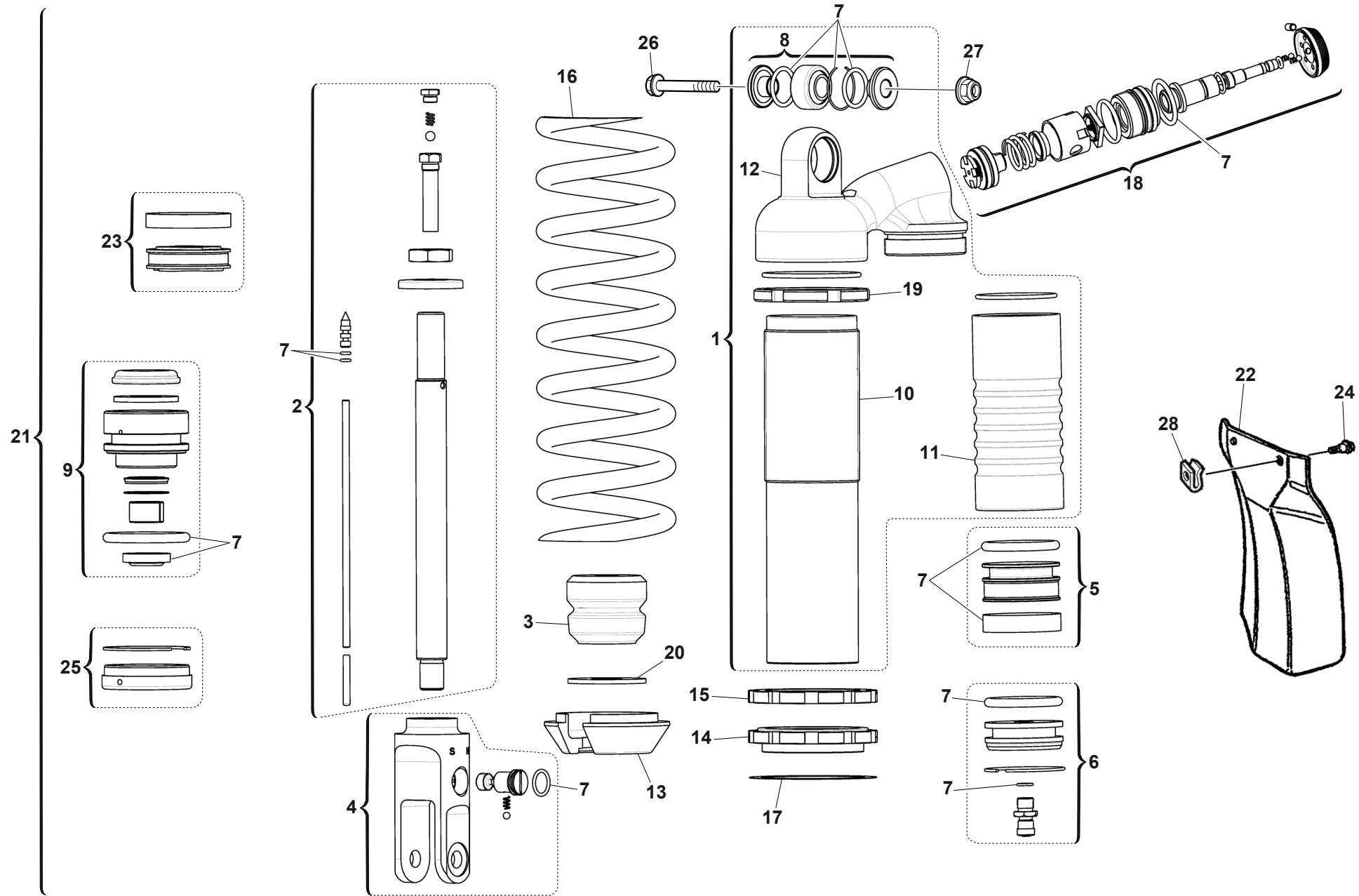
TXCi-TC 250/2011

AMMORTIZZATORE POSTERIORE- REAR SUSPENSION SUSPENSION ARRIERE- HINTERHAUFHANGUNG SUSPENSION TRASERA

TAVOLA
DRAWING
TABLE
BILD
TABLA

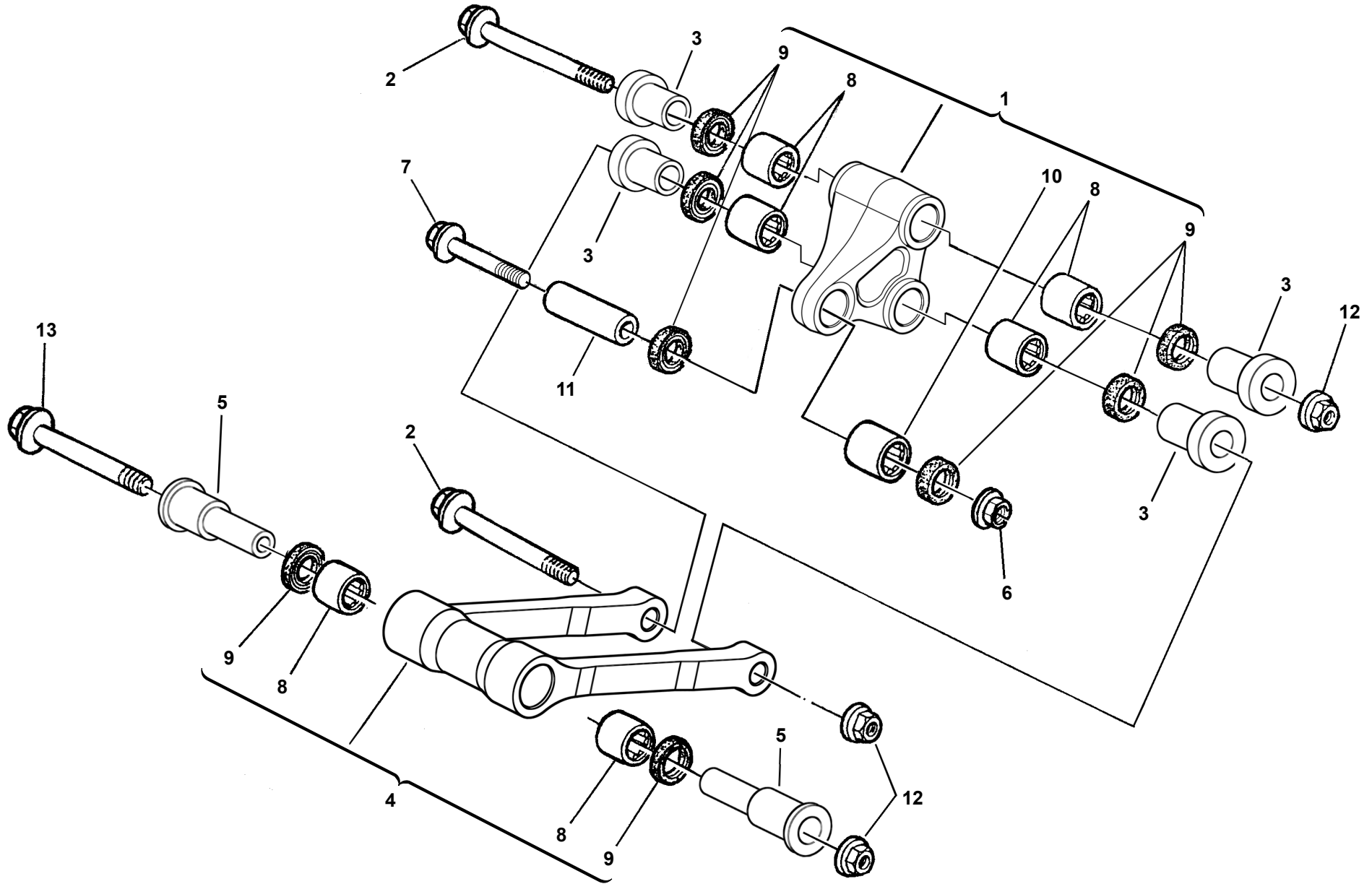
23

Note Notes Notes Marke Notas	Pos. No. N. Index Pos.	N. Cod. Code No. Nr. Code Code Nr N. Cod.	Q.tà Q.ty Q.te M.ge C.ad	DENOMINAZIONE	NAME	DESIGNATION	BESHREIBUNG	DENOMINACION	Validità Validity Validité Gültig Validez
	1	8000 H0069	1	Gruppo corpo	Damper case assy	Groupe corps ammortisseur	Stossdämpferkörper Kpl.	Corpo amortigüador compl.	
	2	8000 H2026	1	Gruppo stelo	Rod assy	Groupe tige	Pumpenstückgruppe	Grupo espiga	
	3	8000 A6670	1	Tampone	Pad	Tampon	Stopfen	Tampón	
	4	8000 H0071	1	Gruppo forcella	Fork assy	Groupe fourche	Gabelgruppe Kpl.	Grupo horquilla	
	5	8000 A5071	1	Diaframma	Diaphragm	Diaphragme	Biegeplatte	Diafragma	
	6	8000 98491	1	Gruppo tappo	Plug assy.	Groupe bouchon	Verschlussgruppe Kpl.	Grupo tapón	
	7	8000 H2027	1	Gruppo guarnizioni	Gasket set	Groupe garnitures	Dichtungssatz	Grupo juntas	
	8	8000 89089	1	Gruppo snodo	Ball joint assy	Groupe joint a rotule	Kugelgelenkgruppe Kpl.	Grupo articulaciòn esférica	
	9	8000 H1051	1	Gruppo guida stelo	Guide rod assy	Groupe guide tige	Pumpenstückführungsgruppe	Grupo guja espiga	
	10	8000 H0074	1	Corpo ammortizzatore	Damper case	Corps ammortisseur	Stossdämpferkörper	Corpo amortigüador	
	11	8000 B1920	1	Serbatoio	Tank	Réservoir	Tank	Depósito	
	12	8000 H0075	1	Supporto serbatoio	Tank support	Support reservoir	Gastankhalterung	Soporte deposito	
	13	8000 98496	1	Fondello	Bottom	Fond	Bodenscheibe	Casquillo	
	14	8000 98497	1	Ghiera	Ring nut	Embout	Nutmutter	Virola	
	15	8000 98498	1	Controghiera	Ring nut	Embout	Nutmutter	Virola	
	16	8000 98504	1	Molla (k=5,4 Kg/mm)	Spring (k=5,4 Kg/mm)	Ressort (k=5,4 Kg/mm)	Feder (k=5,4 Kg/mm)	Resorte (k=5,4 Kg/mm)	
	17	8000 98499	1	Rosetta per molla	Washer	Rondelle	Scheibe	Arandela	
	18	8000 B1922	1	Gruppo regolazione	Adjuster set	Groupe réglage	Reglergruppe Kpl.	Grupo regulaciòn	
	19	8000 B1923	1	Ghiera	Ring nut	Embout	Nutmutter	Virola	
	20	8000 H0077	1	Rosetta	Washer	Rondelle	Scheibe	Arandela	
	21	8000 H0001	1	Ammortizzatore completo	Shock-absorber assy.	Ammortisseur compl.	Stossdämpfer Kpl.	Amortigüador compl.	
	22	8000 69551	1	Protezione ammortizzatore	Guard	Protection	Schutz	Protección	
	23	8000 H1056	1	Gruppo pistone + segmento	Piston assy + segment	Groupe piston + segment	Kolben Kpl. + kolbenring	Grupo pistón + segmento	
	24	8000 A8421	2	Vite flangiata M5-L8	Flange bolt M5-L8	Boulon de bride M5-L8	Flanschschraube M5-L8	Perno de reborde M5-L8	
	25	8000 H1055	1	Gruppo tappo ammortizzatore	Shock-absorber plug assy	Groupe bouchon ammortisseur	Verschlussgruppe Kpl.	Grupo tapón amortigüador	
	26	Z000 62573	1	Vite	Screw	Vis	Schraube	Tornillo	
	27	Z000 42022	1	Dado	Nut	Ecrou	Mutter	Tuerca	
	28	U000 55134	2	Dado a graffetta	Nut	Ecrou	Mutter	Tuerca	



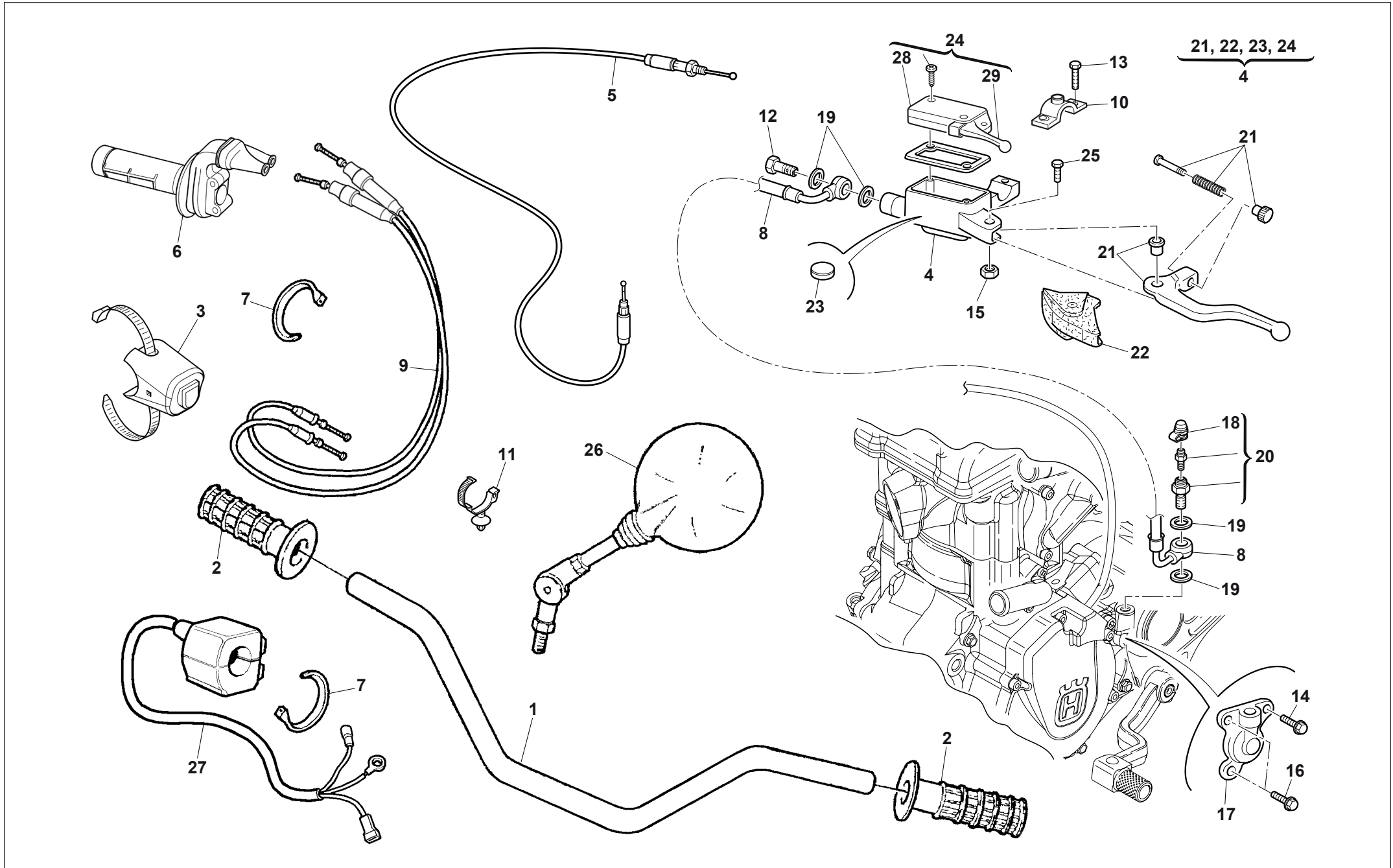
**TE 250 - TE 310/2011**
**AMMORTIZZATORE POSTERIORE- REAR SUSPENSION
 SUSPENSION ARRIERE- HINTERHAUFHANGUNG
 SUSPENSION TRASERA**
TAVOLA
DRAWING
TABLE
BILD
TABLA**23A**

Note Notes Notes Marke Notas	Pos. No. N. Index Pos.	N. Cod. Code No. Nr. Code Code Nr N. Cod.	Q.tà Q.ty Q.te M.ge C.ad	DENOMINAZIONE	NAME	DESIGNATION	BESHREIBUNG	DENOMINACION	Validità Validity Validité Gültig Validez
	1	8000 H0069	1	Gruppo corpo	Damper case assy	Groupe corps ammortisseur	Stossdämpferkörper Kpl.	Corpo amortigüador compl.	
	2	8000 H2289	1	Gruppo stelo	Rod assy	Groupe tige	Pumpenstückgruppe	Grupo espiga	
	3	8000 A6670	1	Tampone	Pad	Tampon	Stopfen	Tampón	
	4	8000 H0071	1	Gruppo forcella	Fork assy	Groupe fourche	Gabelgruppe Kpl.	Grupo horquilla	
	5	8000 A5071	1	Diaframma	Diaphragm	Diaphragme	Biegeplatte	Diafragma	
	6	8000 98491	1	Gruppo tappo	Plug assy.	Groupe bouchon	Verschlussgruppe Kpl.	Grupo tapón	
	7	8000 H2027	1	Gruppo guarnizioni	Gasket set	Groupe garnitures	Dichtungssatz	Grupo juntas	
	8	8000 89089	1	Gruppo snodo	Ball joint assy	Groupe joint a rotule	Kugelgelenkgruppe Kpl.	Grupo articulaciòn esférica	
	9	8000 H1051	1	Gruppo guida stelo	Guide rod assy	Groupe guide tige	Pumpenstückführungsgruppe	Grupo guja espiga	
	10	8000 H0074	1	Corpo ammortizzatore	Damper case	Corps ammortisseur	Stossdämpferkörper	Corpo amortigüador	
	11	8000 B1920	1	Serbatoio	Tank	Réservoir	Tank	Depósito	
	12	8000 H0075	1	Supporto serbatoio	Tank support	Support reservoir	Gastankhalterung	Soporte deposito	
	13	8000 98496	1	Fondello	Bottom	Fond	Bodenscheibe	Casquillo	
	14	8000 98497	1	Ghiera	Ring nut	Embout	Nutmutter	Virola	
	15	8000 98498	1	Controghiera	Ring nut	Embout	Nutmutter	Virola	
	16	8000 98569	1	Molla (k=5,2 Kg/mm)	Spring (k=5,2 Kg/mm)	Ressort (k=5,2 Kg/mm)	Feder (k=5,2 Kg/mm)	Resorte (k=5,2 Kg/mm)	
	17	8000 98499	1	Rosetta per molla	Washer	Rondelle	Scheibe	Arandela	
	18	8000 B1922	1	Gruppo regolazione	Adjuster set	Groupe réglage	Reglergruppe Kpl.	Grupo regulaciòn	
	19	8000 B1923	1	Ghiera	Ring nut	Embout	Nutmutter	Virola	
	20	8000 H0077	1	Rosetta	Washer	Rondelle	Scheibe	Arandela	
WB	21	8000 H3422	1	Ammortizzatore completo	Shock-absorber assy.	Ammortisseur compl.	Stossdämpfer Kpl.	Amortigüador compl.	
	22	8000 69551	1	Protezione ammortizzatore	Guard	Protection	Schutz	Protección	
	23	8000 H1056	1	Gruppo pistone + segmento	Piston assy + segment	Groupe piston + segment	Kolben Kpl. + kolbenring	Grupo pistón + segmento	
	24	8000 A8421	2	Vite flangiata M5-L8	Flange bolt M5-L8	Boulon de bride M5-L8	Flanschschraube M5-L8	Perno de reborde M5-L8	
	25	8000 H1055	1	Gruppo tappo ammortizzatore	Shock-absorber plug assy	Groupe bouchon ammortisseur	Verschlussgruppe Kpl.	Grupo tapón amortigüador	
	26	Z000 62573	1	Vite	Screw	Vis	Schraube	Tornillo	
	27	Z000 42022	1	Dado	Nut	Ecrou	Mutter	Tuerca	
	28	U000 55134	2	Dado a graffetta	Nut	Ecrou	Mutter	Tuerca	



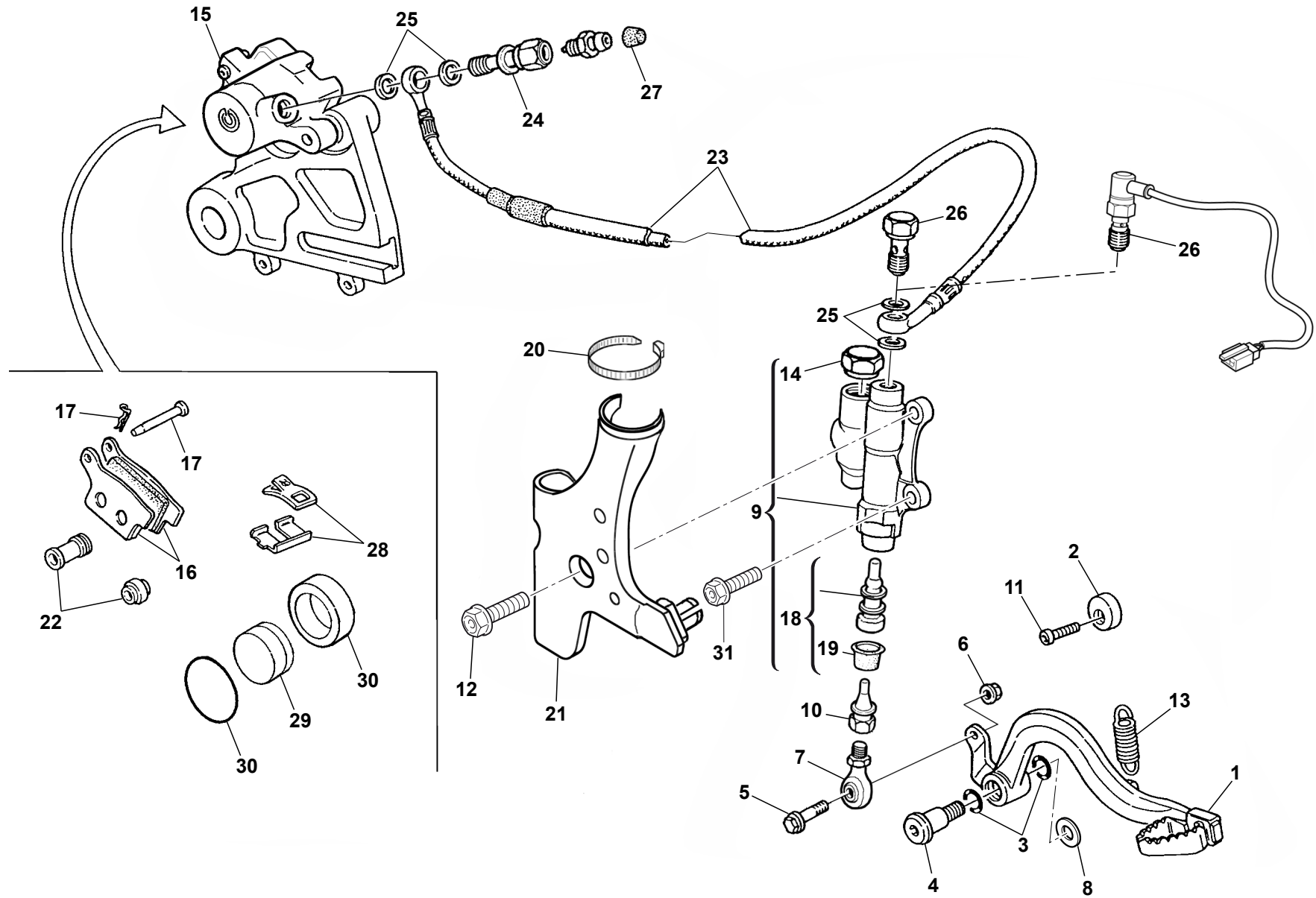


Note Notes Marke Notas	Pos. No. N. Index Pos.	N. Cod. Code No. Nr. Code Code Nr. N. Cod.	Q.tà Q.ty Q.te M.ge C.ad	DENOMINAZIONE	NAME	DESIGNATION	BESHREIBUNG	DENOMINACION	Validità Validity Validité Gültig Validez
	1	8000 B0239	1	Assieme bilanciare	Rocking lever assy	Balancier compl.	Schwinge Kpl.	Balancines compl.	
	2	YA00 B0240	2	Vite	Screw	Vis	Schraube	Tornillo	
	3	8000 B0288	4	Spinotto	Gudgeon	Axe	Bolzen	Perno	
	4	8000 B0236	1	Tirante completo	Tie rod	Tirant	Spannstange	Tirante	
	5	8000 B0241	2	Spinotto	Gudgeon	Axe	Bolzen	Perno	
	6	Z000 42022	1	Dado	Nut	Ecrou	Mutter	Tuerca	
	7	ZD00 62797	1	Vite	Screw	Vis	Schraube	Tornillo	
	8	8000 42781	6	Cuscinetto	Bearing	Roulement	Kugellager	Cojinete	
	9	8000 32065	8	Anello di tenuta	Seal ring	Bague de retenue	Dichtring	Anillo de retención	
	10	8000 32064	1	Cuscinetto	Bearing	Roulement	Kugellager	Cojinete	
	11	8000 A4431	1	Spinotto D20-d10-L25,2	Gudgeon D20-d10-L25,2	Axe D20-d10-L25,2	Bolzen D20-d10-L25,2	Perno D20-d10-L25,2	
	12	Z000 42023	3	Dado	Nut	Ecrou	Mutter	Tuerca	
	13	Y000 B0240	1	Vite	Screw	Vis	Schraube	Tornillo	





Note Notes Marke Notas	Pos. No. N. Index Pos.	N. Cod. Code No. Nr. Code Code Nr N. Cod.	Q.tà Q.ty Q.te M.ge C.ad	DENOMINAZIONE	NAME	DESIGNATION	BESHREIBUNG	DENOMINACION	Validità Validity Validité Gültig Validez
	1	80B0 A3612	1	Manubrio	Hanblebar	Guidon	Lenker	Manillar	
	2	8000 H0995	1	Manopole	Grip	Poignée	Griff	Manopla	
WTB	3	8000 H0590	1	Pulsante doppia modalità	Double-mode button	Poussoir bi-module	Dual-modus knopf	Botón doble modelo	
	4	8000 H2101	1	Ass. pompa comando frizione	Clutch control pump assy	Pompe comm. embrayage	Kupplungspumpe, Kpl.	Bomba mando embrague	
	5	8000 H2151	1	Trasm. com. starter	Starter transmission	Trasm. com. d'Emarrage	Übertragung Starter	Trasm. com. arraque	
	6	8000 98209	1	Comando gas completo	Throttle control compl.	Commande gaz compl.	Gasgriff kpl.	Accionamiento acelerador compl.	
C	7	8000 71578	2	Fascetta	Clamp	Collier	Schelle	Banda	
	8	8000 H0885	1	Tubo mandata olio	Oil pipe	Tuyauterie d'huile	Oelrohr	Tubo aceite	
	9	8000 H2115	1	Trasmissione comando gas	Throttle wire	Fil comm. gaz	Gaszugkabel	Transmisión accionam. acelerador	
WTB	10	8000 H2102	1	Cavallotto	U-bolt	Cavalier	Bügelbolzen	Caballote	
C	10	8000 H6000	1	Cavallotto	U-bolt	Cavalier	Bügelbolzen	Caballote	
	11	8000 H2294	1	Fascetta	Clamp	Collier	Schelle	Banda	
	12	U000 57155	1	Vite	Screw	Vis	Schraube	Tornillo	
	13	Z000 62728	1	Vite	Screw	Vis	Schraube	Tornillo	
WB	14	Z000 62726	1	Vite	Screw	Vis	Schraube	Tornillo	
CT	14	ZH00 67545	1	Vite flangiata	Flange bolt	Boulon de bride	Flanschschraube	Perno de reborde	
W	15	8000 21810	1	Fascetta	Clamp	Collier	Schelle	Banda	
	16	Z000 62727	2	Vite	Screw	Vis	Schraube	Tornillo	
	17	8000 A7048	1	Cilindro com. frizione	Clutch control cylinder	Cylindre comm. embrayage	Kupplungszylinder	Cilindro mando embrague	
	18	8000 53259	1	Parapolvere	Boots	Para-poudre	Schutzhaube	Para-polvo	
	19	8000 21480	4	Rosetta	Washer	Rondelle	Scheibe	Arandela	
	20	8000 A3975	1	Bocchettone spurgo completo	Bleeding union pipe	Goulotte révision curage	Reinigungstutzen	Boca de purga	
	21	8000 H1982	1	Leva completa	Lever assy	Levier compl.	Hebel kpl.	Palanca compl.	
	22	8000 H1983	1	Cappuccio	Cap	Capuchon	Kappe	Capuchón	
	23	8000 79099	1	Antiemulsione	Antiemulsion	Antiemulsion	Emulsionwidriger	Antiemulsión	
	24	8000 H4039	1	Kit tappo	Plug kit	Bouchon kit	Verschluss Gruppe	Kit tapón	
	25	8000 H1985	1	Perno	Pin	Pivot	Bolzen	Perno	
W	26	8A00 65437	1	Specchietto retrov. Sx.	L.H. Driving mirror	Rétroviseur G.	L. Rückspiegel	Espejo retrovisor iz.	
W	26	8B00 65437	1	Specchietto retrov. Sx.	R.H. Driving mirror	Rétroviseur D.	R. Rückspiegel	Espejo retrovisor der.	
DWGUB	26	8000 H3500	2	Specchio retrovisore compl.	Driving mirror	Rétroviseur	Rückspiegel	Espejo retrovisor	
WTB	27	8000 H1174	1	Commutatore Dx compl.	R.H. Switch compl.	Commutateur D. compl.	R. Kombischalter kpl.	Conmutador D. compl.	
	28	8000 H4056	1	Tappo	Plug	Bouchon	Verschluss	Tapón	
	29	8000 H4055	1	Leva	Lever	Levier	Hebel	Palanca	





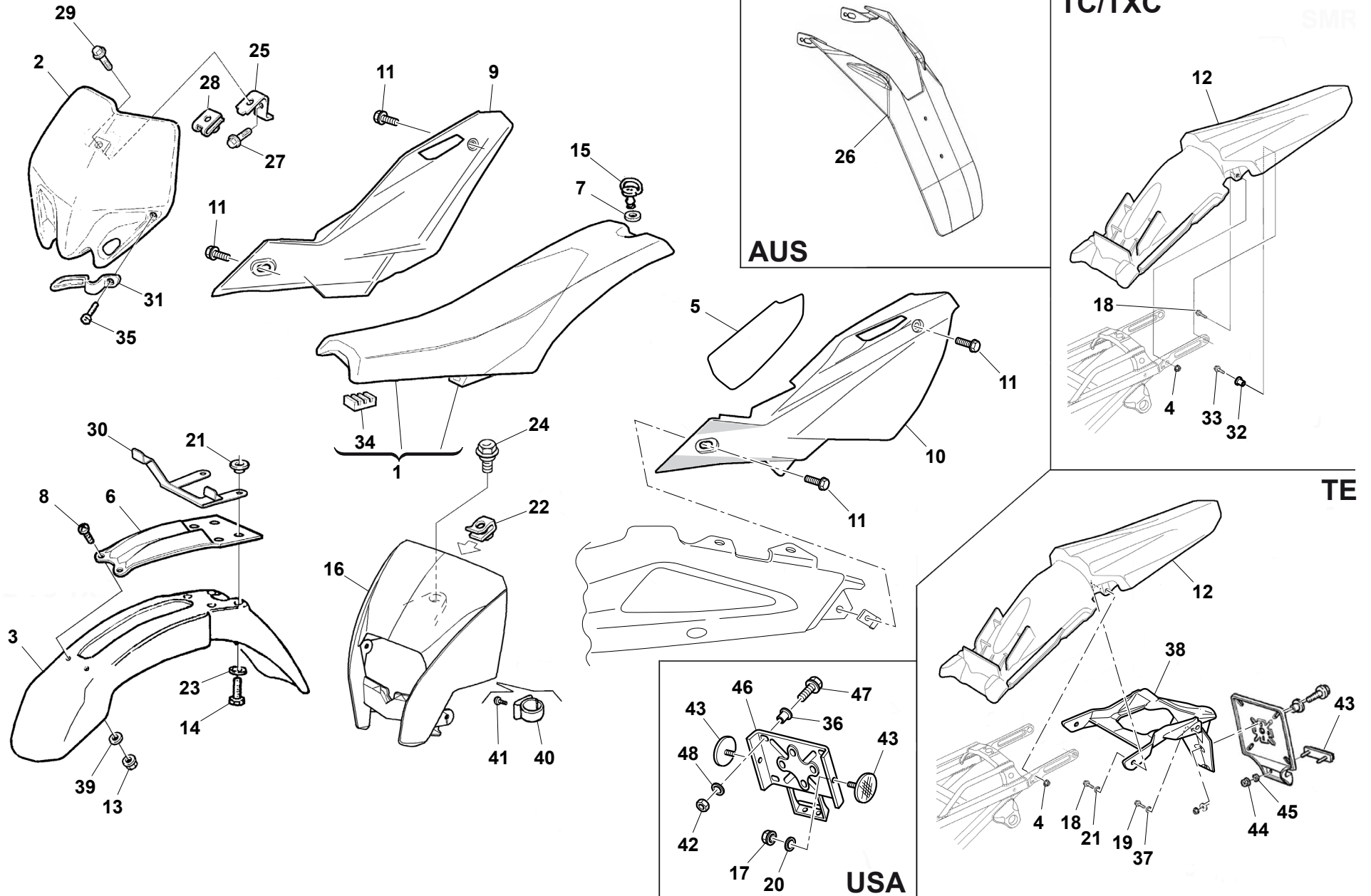
TE-TXCI-TC 250/2011 TE 310/2011

FRENO IDRAULICO POSTERIORE - REAR HYDRAULIC BRAKE FREIN HYDRAULIQUE ARRIERE - HINTERBREMSE FRENO HIDRAULICO TRASERO

TAVOLA
DRAWING
TABLE
BILD
TABLA

26

Note Notes Marke Notas	Pos. No. N. Index Pos.	N. Cod. Code No. Nr. Code Code Nr N. Cod.	Q.tà Q.ty Q.te M.ge C.ad	DENOMINAZIONE	NAME	DESIGNATION	BESHREIBUNG	DENOMINACION	Validità Validity Validité Gültig Validez
	1	8000 A7634	1	Pedale comando freno	Brake control pedal	Pedal comm. frein	Bremspedal	Pedal accionamiento freno	
	2	8A00 69125	1	Camma	Cam	Came	Nocken	Exéntrico	
	3	8000 22551	2	Anello OR	O-Ring	Bague OR	O Ring	Anillo OR	
	4	Y000 55902	1	Vite	Screw	Vis	Schraube	Tornillo	
	5	Z000 62727	1	Vite	Screw	Vis	Schraube	Tornillo	
	6	61ND 15062	1	Dado	Nut	Ecrou	Mutter	Tuerca	
	7	7640 10002	1	Snodo sferico Dx	Ball joint Right	Joint a rotule Droite	Kugelgelenk R.	Articulación esférica Derecha	
CT	8	8000 H1412	1	Rosetta	Washer	Rondelle	Scheibe	Arandela	
	9	8000 A7633	1	Pompa comando freno	Brake pump assy	Pompe frein complet	Bremspumpe kl.	Bomba freno compl.	
	10	8000 A7635	1	Puntalino	Push rod	Embout	Stösselschaft	Puntal	
	11	Y000 55241	1	Vite	Screw	Vis	Schraube	Tornillo	
	12	8B00 A8423	1	Vite	Screw	Vis	Schraube	Tornillo	
TC	13	8000 H5148	1	Molla	Spring	Ressort	Feder	Resorte	
WB	13	8A00 55903	1	Molla	Spring	Ressort	Feder	Resorte	
	14	8000 A9447	1	Tappo	Plug	Bouchon	Verschluss	Tapón	
	15	8000 A4291	1	Pinza freno completa	Brake caliper assy	Pince de frein, compl.	Bremszange, Kpl.	Pinza freno compl.	
	16	8000 A2790	1	Coppia pastiglie	Pads pair	Paire plaquettes	Bremsbelagpaar	Pareja pastillas	
	17	8000 A2791	1	Perno	Pin	Pivot	Bolzen	Perno	
	18	8000 A9448	1	Flottante	Plunger	Piston	Kolben	Pistón	
	19	8000 A9449	1	Cuffia	Boots	Poussiers	Haube	Gorro	
	20	8000 56444	1	Fascetta	Clamp	Collier	Schelle	Banda	
	21	8000 H3434	1	Protezione telaio Dx	R.H. frame guard	Protection chassis D.	Rahmenschutz Rechts	Protección bastidor derecha	
	22	8000 79066	1	Cuffie	Boots	Poussiers	Haube	Gorro	
	23	8A00 B1162	1	Tubo freno posteriore	Rear brake tube	Tuyau du frein AR.	Hintere Bremsleitung	Tubo freno trasero	
	24	8000 A3976	1	Bocchettone spurgo completo	Bleeding union pipe	Goulotte révision curage	Reinigungstutzen	Boca de purga	
	25	8000 90485	4	Rosetta	Washer	Rondelle	Scheibe	Arandela	
TC	26	U000 57155	1	Vite	Screw	Vis	Schraube	Tornillo	
WB	26	8000 94849	1	Interruttore stop posteriore	Stop switch	Interrupteur stop	Stopschalter	Interruptor stop trasero	
	27	8000 53259	1	Parapolvere	Boots	Para-poudre	Schutzhaube	Para-polvo	
	28	8000 A2792	1	Molla-lamierino	Spring-steel clip	Ressort	Feder	Rresorte	
	29	8000 A2793	1	Pistone	Piston	Piston	Kolben	Pistón	
	30	8000 A2794	1	Kit guarnizioni pistone	Gasket piston, kit	Kit garniture piston	Kit Kolbendichtung	Kit juntas pistón	
	31	Z000 62726	1	Vite	Screw	Vis	Schraube	Tornillo	





TE-TXCI-TC 250/2011

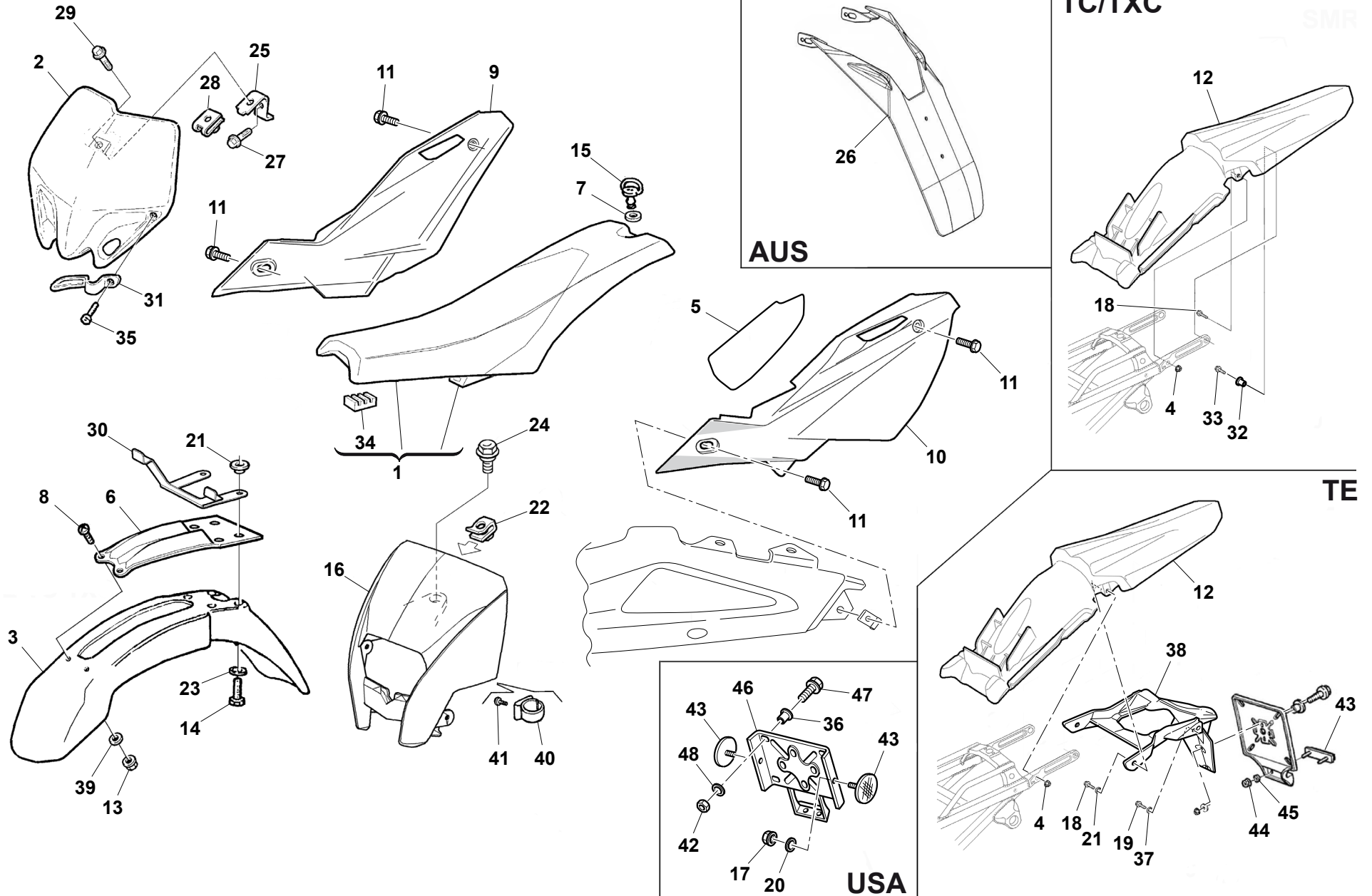
TE 310/2011

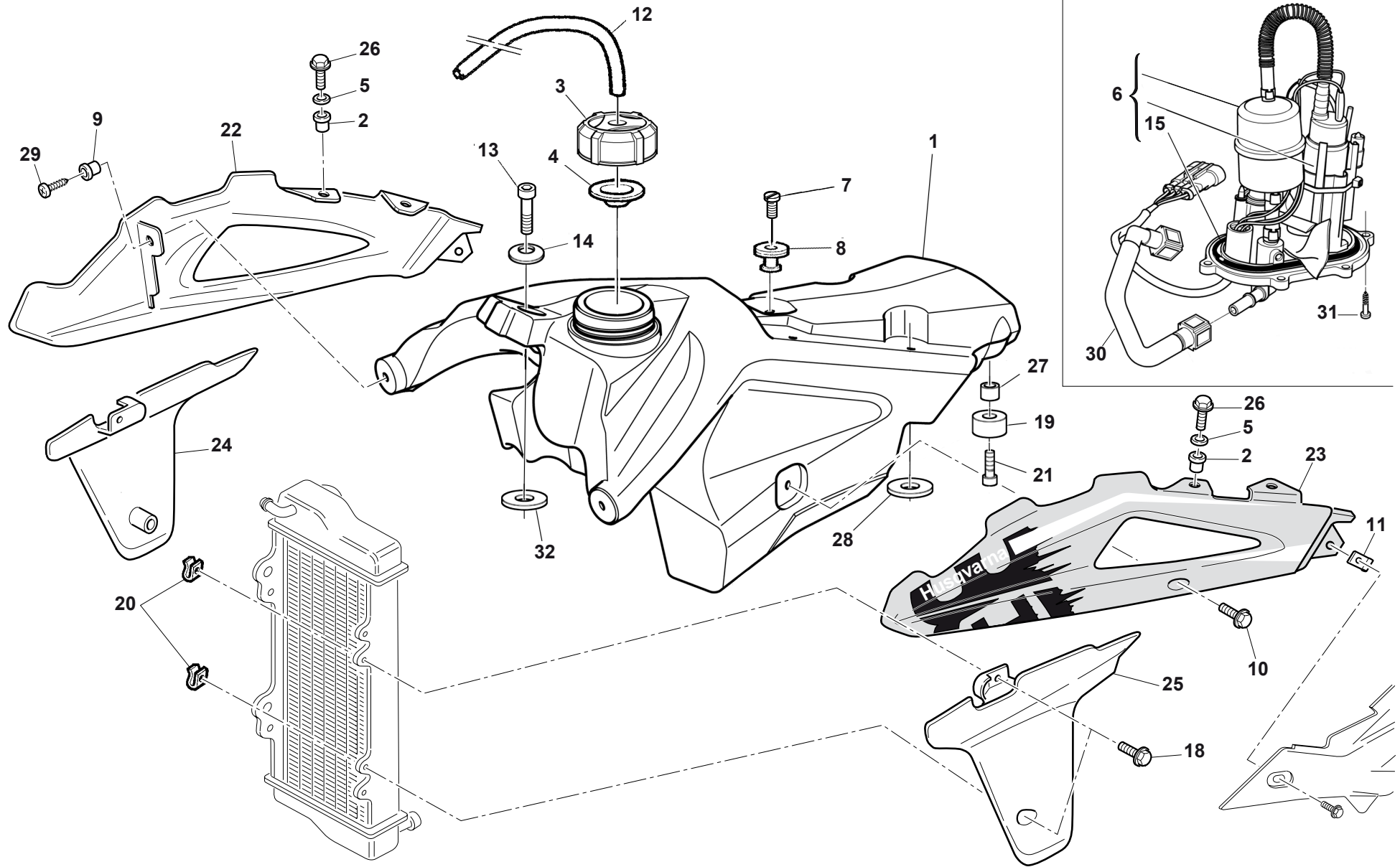
PANNELLI, PARAFANGHI, SELLA - PANEL, FENDERS, SEAT PANNEAU, GARDE-BOUES, SIEGE - STREIFEN, KOTFLUGEL, SATTEL PANELO, GUARDABARROS, SILLIN

TAVOLA
DRAWING
TABLE
BILD
TABLA

27

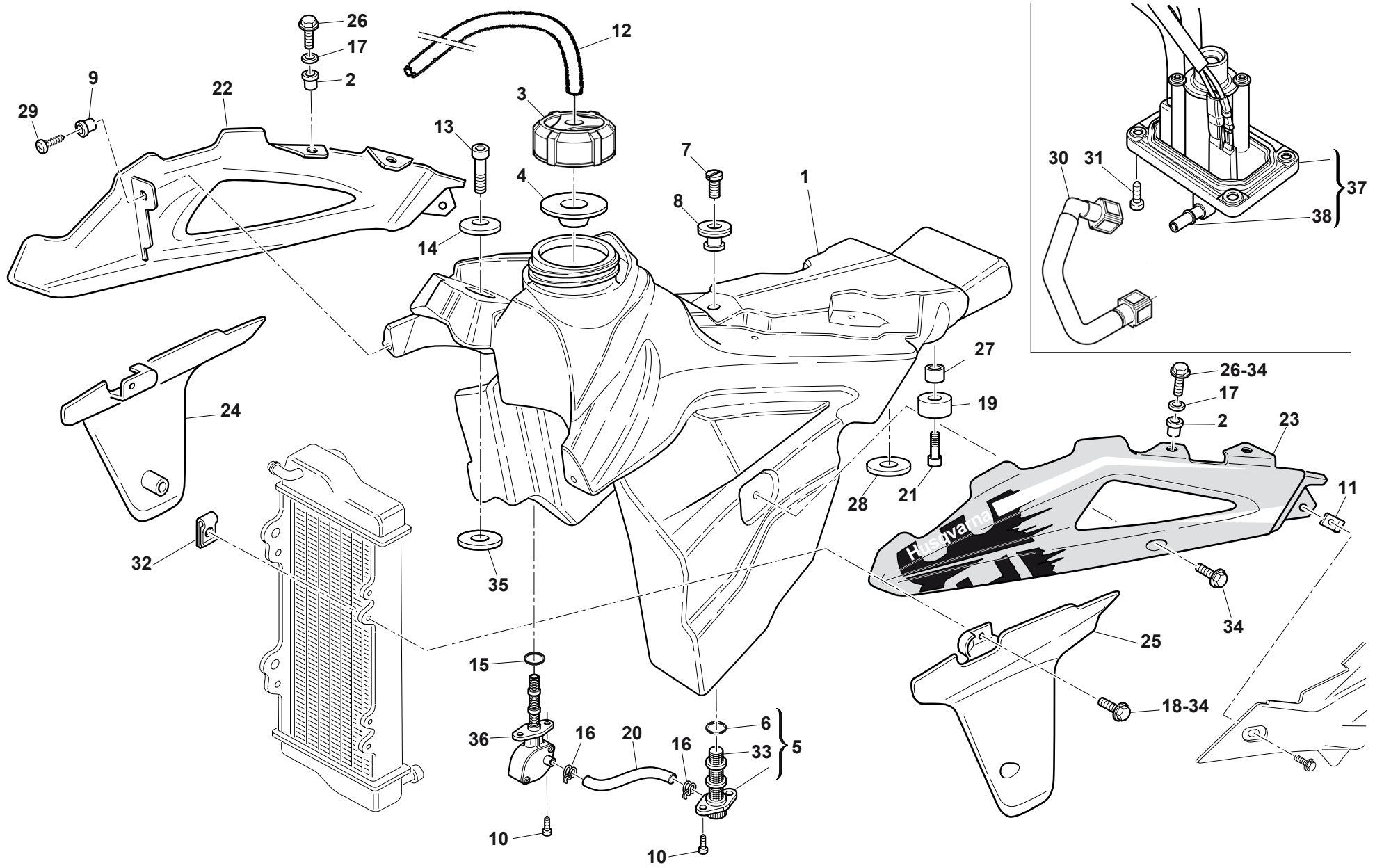
Note Notes Marken Notas	Pos. No. N. Index Pos.	N. Cod. Code No. Nr. Code Code Nr N. Cod.	Q.tà Q.ty Q.te M.ge C.ad	DENOMINAZIONE	NAME	DESIGNATION	BESHREIBUNG	DENOMINACION	Validità Validity Validité Gültig Validez
	1	8000 B0170	1	Sella	Seat	Siège	Sattel	Sillin	
TC	2	80C0 A4216	1	Portanumero	Front number holder	Portenumero	Schlüsselring	Portanumero	
	3	80C0 H0878	1	Parafango anteriore BIANCO	Front mudguard	Garde-boue avant	Vord. Kotfluegel	Guarda-barros del.	
W	4	Z000 44240	2	Dado	Nut	Ecrou	Mutter	Tuerca	
	5	8000 B0167	1	Protezione paracalore	Heat guard	Protection pare-chaleur	Hizeschutz	Protección paracalor	
	6	80A0 A4198	1	Rinforzo per parafango	Fender holder	Soutie pour garde-boue	Kotfluegelsupport	Soporte por guardabarros del.	
	7	8000 69149	1	Rosetta	Washer	Rondelle	Scheibe	Arandela	
	8	Z000 65535	2	Vite	Screw	Vis	Schraube	Tornillo	
	9	8000 H3430	1	Pannello destro con adesivo	R.H. panel with adhesive	Panneau, D. avec adhésif	Streifen. R. mit klebe	Panel Der. con pagatina	
	10	8000 H3431	1	Pannello sinistro con adesivo	L.H. panel with adhesive	Panneau, G. avec adhésif	Streifen. L. mit klebe	Panel Izq. con pagatina	
	11	8B00 A8421	4	Vite	Screw	Vis	Schraube	Tornillo	
TC	12	80B0 B0162	1	Parafango posteriore BIANCO	Rear mudguard WHITE	Garde-boue arrière BLANC	Hint. Kotfluegel WEISS	Guarda-barros trasero BLANCO	
W	12	80B0 H1404	1	Parafango posteriore BIANCO	Rear mudguard WHITE	Garde-boue arrière BLANC	Hint. Kotfluegel WEISS	Guarda-barros trasero BLANCO	
	13	Z000 61355	2	Dado	Nut	Ecrou	Mutter	Tuerca	
	14	Z000 62729	4	Vite	Screw	Vis	Schraube	Tornillo	
	15	8000 H1917	1	Perno	Pin	Pivot	Bolzen	Perno	
W	16	80C0 H0198	1	Cupolino	Front fairing	Carenage	Verkleidung	Cúpula	
WU	17	62ND 15548	2	Rosetta	Washer	Rondelle	Scheibe	Arandela	
	18	ZPA0 67545	2	Vite	Screw	Vis	Schraube	Tornillo	
W	19	Z000 62727	2	Vite	Screw	Vis	Schraube	Tornillo	
WU	20	Z000 56443	2	Dado	Nut	Ecrou	Mutter	Tuerca	
	21	Z000 69429	2	Bussola	Bushing	Douille	Buchse	Buje	
W	22	U000 55134	1	Dado a graffetta	Nut	Ecrou	Mutter	Tuerca	
	23	Z000 48814	4	Rosetta	Washer	Rondelle	Scheibe	Arandela	
W	24	8B00 A8421	1	Vite	Screw	Vis	Schraube	Tornillo	
TC	25	8000 A4609	1	Piastrina	Plate	Plaque	Platte	Placa	
DWG	26	8000 H1518	1	Prolunga paraf. post.	Rear mudguard extension	Extension garde-boue arriere	Ausdehnung	Prolonga guarda-barros tras.	
TC	27	ZE00 67997	1	Vite	Screw	Vis	Schraube	Tornillo	
TC	28	U000 46893	1	Dado a graffetta	Nut	Ecrou	Mutter	Tuerca	
TC	29	Z000 62726	1	Vite	Screw	Vis	Schraube	Tornillo	
	30	8000 H3006	1	Attacco portanumero	Spacer	Entretoise	Distanzstück	Separador	
TC	31	80A0 A4610	1	Guidafilo	Cable guide	Passe-câble	Kabelführung	Prensa-cable	
TC	32	Z000 69429	2	Bussola	Bushing	Douille	Buchse	Buje	





**SERBATOIO CARBURANTE, CONVOGLIATORI - GAS TANK, PANEL -
RESERVOIR CARBURANT, FLANC - KRAFTSTOFFBEHALTER, FLANKE -
DEPOSITO GASOLINA, LATERAL**

Note Notes Marke Notas	Pos. No. N. Index Pos.	N. Cod. Code No. Nr. Code Code Nr N. Cod.	Q.tà Q.ty Q.te M.ge C.ad	DENOMINAZIONE	NAME	DESIGNATION	BESHREIBUNG	DENOMINACION	Validità Validity Validité Gültig Validez
	1	8000 H1496	1	Serbatoio carburante	Fuel tank	Réservoir essence	Kraftstoffbehälter	Depósito gasolina	
	2	8000 69282	4	Bussola	Bushing	Douille	Buchse	Buje	
	3	8000 B1057	1	Tappo serbatoio	Tank cap	Bouchon reservoir	Behälterstöpsel	Tapón depósito	
	4	8000 A4562	1	Guarnizione	Gasket	Garniture	Dichtung	Junta	
	5	Z000 48814	4	Rosetta	Washer	Rondelle	Scheibe	Arandela	
	6	8000 H2930	1	Pompa benzina	Fuel pump	Pompe carburant	Benzinpumpe	Bomba gasolina	
	7	60ND 04134	1	Vite	Screw	Vis	Schraube	Tornillo	
	8	8000 66238	1	Distanziale	Spacer	Entretoise	Distanzstück	Separador	
	9	8000 H3017	2	Bussola	Bushing	Douille	Buchse	Buje	
	10	8000 A8421	2	Vite flangiata M5-L8	Flange bolt M5-L8	Boulon de bride M5-L8	Flanschenschraube M5-L8	Perno de reborde M5-L8	
	11	U800 55134	2	Dado	Nut	Ecrou	Mutter	Tuerca	
	12	9472 00035	1	Tubo	Pipe	Tuyau	Rohr	Tubo	
	13	60ND 07335	1	Vite	Screw	Vis	Schraube	Tornillo	
	14	8000 A5678	1	Rosetta	Washer	Rondelle	Scheibe	Arandela	
	15	8000H0184	1	Guarnizione	Gasket	Garniture	Dichtung	Junta	
	18	8A00 A8421	4	Vite	Screw	Vis	Schraube	Tornillo	
	19	8000 B0647	2	Tampone	Pad	Tampon	Stopfen	Tampón	
	20	U000 55134	4	Dado a graffetta	Nut	Ecrou	Mutter	Tuerca	
	21	Z000 37745	2	Vite	Screw	Vis	Schraube	Tornillo	
	22	8000 H3432	1	Convogliatore Dx con adesivo	Right side panel with adhesive	Flanc Droite avec adhésif	Flanke R. mit klebe	Lateral Derecha con pegatina	
	23	8000 H3433	1	Convogliatore Sx con adesivo	Left side panel with adhesive	Flanc Gouche avec adhésif	Flanke L. mit klebe	Lateral Izquierda con pegatina	
	24	8000 H0256	1	Protezione Dx	R.H. protection	Protection D.	Schutz Rechte	Protección der.	
	25	8000 H0255	1	Protezione Sx	L.H. protection	Protection G.	Schutz Linke	Protección izquierda	
	26	Z000 67997	4	Vite	Screw	Vis	Schraube	Tornillo	
	27	8B00 A0680	2	Distanziale	Spacer	Entretoise	Distanzstück	Separador	
	28	8A00 61362	2	Rosetta	Washer	Rondelle	Scheibe	Arandela	
	29	Z000 37745	2	Vite	Screw	Vis	Schraube	Tornillo	
	30	8000 B0250	1	Condotto benzina	Pipe	Tuyau	Rohr	Tubo	
	31	ZA00 67997	6	Vite	Screw	Vis	Schraube	Tornillo	
	32	8000 61362	1	Rosetta	Washer	Rondelle	Scheibe	Arandela	





TE-TXCI 250/2011
TE 310/2011

**SERBATOIO CARBURANTE, CONVOGLIATORI - GAS TANK, PANEL -
RESERVOIR CARBURANT, FLANC - KRAFTSTOFFBEHALTER, FLANKE -
DEPOSITO GASOLINA, LATERAL**

TAVOLA
DRAWING
TABLE
BILD
TABLA

28A

Note Notes Notes Marke Notas	Pos. No. N. Index Pos.	N. Cod. Code No. Nr. Code Code Nr N. Cod.	Q.tà Q.ty Q.te M.ge C.ad	DENOMINAZIONE	NAME	DESIGNATION	BESHREIBUNG	DENOMINACION	Validità Validity Validité Gültig Validez
U	1	8000 H3346	1	Serbatoio carburante	Fuel tank	Réservoir essence	Kraftstoffbehälter	Depósito gasolina	
X	1	8000 H3345	1	Serbatoio carburante	Fuel tank	Réservoir essence	Kraftstoffbehälter	Depósito gasolina	
WB	2	ZC00 69429	4	Bussola	Bushing	Douille	Buchse	Buje	
T	2	8000 69282	4	Bussola	Bushing	Douille	Buchse	Buje	
	3	8000 B1057	1	Tappo serbatoio	Tank cap	Bouchon reservoir	Behälterstöpsel	Tapón depósito	
	4	8000 A4562	1	Guarnizione	Gasket	Garniture	Dichtung	Junta	
	5	8000 67440	1	Rubinetto benzina	Fuel cock	Robinet de combustible	Kraftstoffhahn	Llave de paso gasolina	
W	6	8000 A8278	1	Anello OR	O-Ring	Bague OR	O Ring	Anillo OR	
	7	60ND 04134	1	Vite	Screw	Vis	Schraube	Tornillo	
	8	8000 66238	1	Distanziale	Spacer	Entretoise	Distanzstück	Separador	
	9	8000 H3017	2	Bussola	Bushing	Douille	Buchse	Buje	
WB	10	Z000 37745	4	Vite	Screw	Vis	Schraube	Tornillo	
WBU	10	8BA0 61070	4	Vite	Screw	Vis	Schraube	Tornillo	
T	10	Z000 62728	4	Vite	Screw	Vis	Schraube	Tornillo	
	11	U000 55134	2	Dado a graffetta	Nut	Ecrou	Mutter	Tuerca	
	12	9472 00035	1	Tubo	Pipe	Tuyau	Rohr	Tubo	
	13	60ND 07335	1	Vite	Screw	Vis	Schraube	Tornillo	
	14	8000 A5678	1	Rosetta	Washer	Rondelle	Scheibe	Arandela	
	15	8000 88240	1	Guarnizione	Gasket	Garniture	Dichtung	Junta	
	16	80A0 42349	2	Fascetta	Clamp	Collier	Schelle	Banda	
T	16	8A00 92249	4	Fascetta	Clamp	Collier	Schelle	Banda	
	17	Z000 48814	4	Rosetta	Washer	Rondelle	Scheibe	Arandela	
T	18	8A00 A8421	4	Vite	Screw	Vis	Schraube	Tornillo	
	19	8000 B0647	2	Tampone	Pad	Tampon	Stopfen	Tampón	
WB	20	9472 00043	1	Condotto benzina	Pipe	Tuyau	Rohr	Tubo	
WBU	20	8A00 H2193	1	Condotto benzina	Pipe	Tuyau	Rohr	Tubo	
T	20	8000 H2193	1	Condotto benzina	Pipe	Tuyau	Rohr	Tubo	
	21	Z000 37745	2	Vite	Screw	Vis	Schraube	Tornillo	
TWBU	21	8BA0 61070	2	Vite	Screw	Vis	Schraube	Tornillo	
	22	8000 H3432	1	Convogliatore Dx con adesivo	Right side panel with adhesive	Flanc Droite avec adhésif	Flanke R. mit klebe	Lateral Derecha con pegatina	
	23	8000 H3433	1	Convogliatore Sx con adesivo	Left side panel with adhesive	Flanc Gouche avec adhésif	Flanke L. mit klebe	Lateral Izquierda con pegatina	
	24	8000 H0256	1	Protezione Dx	R.H. protection	Protection D.	Schutz Rechte	Protección der.	
	25	8000 H0255	1	Protezione Sx	L.H. protection	Protection G.	Schutz Linke	Protección izquierda	



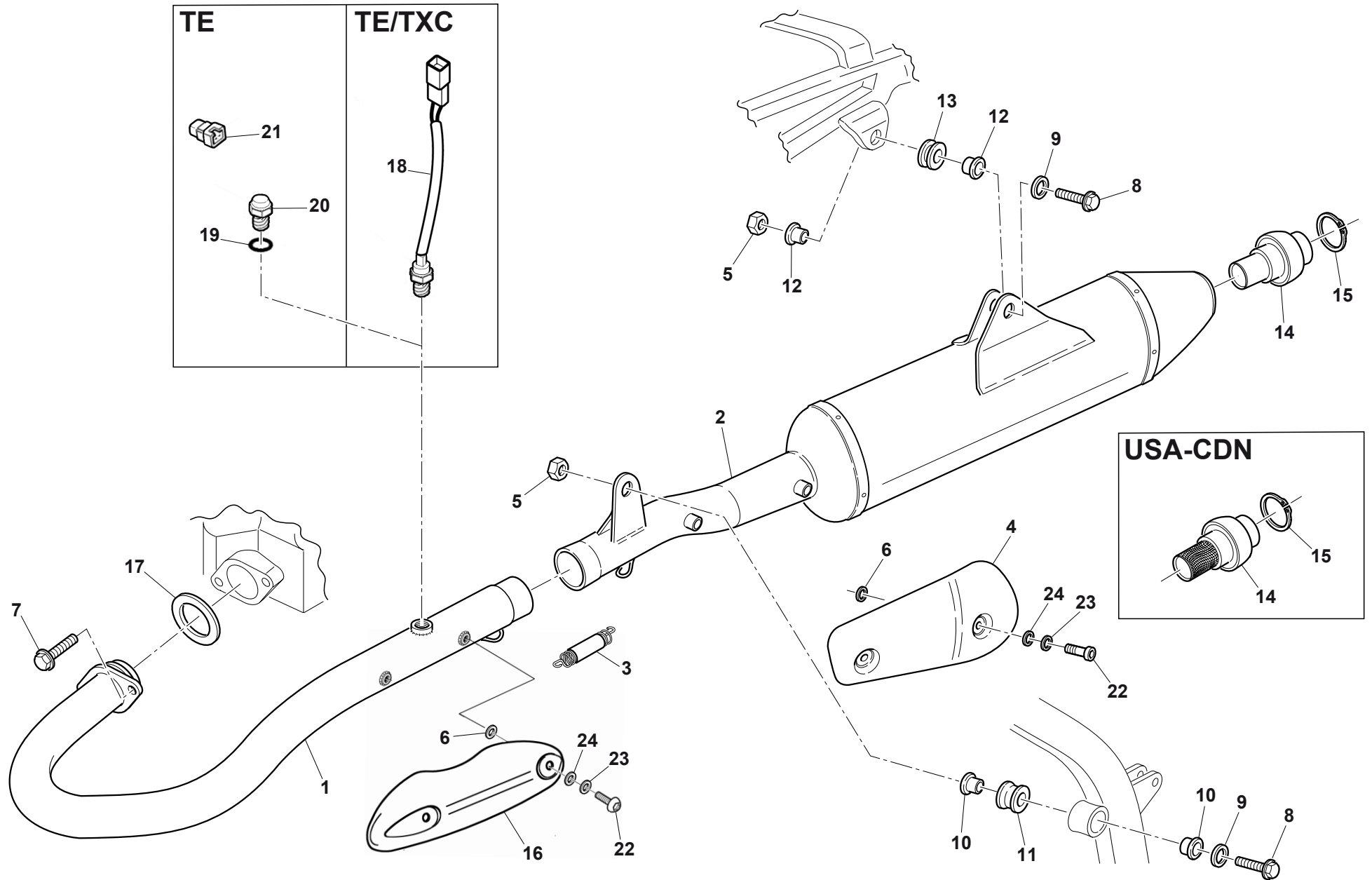
TE-TXCI 250/2011
TE 310/2011

SERBATOIO CARBURANTE, CONVOGLIATORI - GAS TANK, PANEL -
RESERVOIR CARBURANT, FLANC - KRAFTSTOFFBEHALTER, FLANKE -
DEPOSITO GASOLINA, LATERAL

TAVOLA
DRAWING
TABLE
BILD
TABLA

28A

Note Notes Notas	Pos. No. Index Pos.	N. Cod. Code No. Nr. Code Code Nr N. Cod.	Q.tà Q.ty Q.te M.ge C.ad	DENOMINAZIONE	NAME	DESIGNATION	BESHREIBUNG	DENOMINACION	Validità Validity Validité Gültig Validez
T	26	Z000 67997	4	Vite	Screw	Vis	Schraube	Tornillo	
	27	8B00 A0680	2	Distanziale	Spacer	Entretoise	Distanzstück	Separador	
	28	8A00 61362	2	Rosetta	Washer	Rondelle	Scheibe	Arandela	
	29	Z000 37745	2	Vite	Screw	Vis	Schraube	Tornillo	
WB	30	8000 B0250	1	Condotto benzina	Pipe	Tuyau	Rohr	Tube	
TWBU	30	8000 H2194	1	Condotto benzina	Pipe	Tuyau	Rohr	Tube	
WB	31	Z000 37745	8	Vite	Screw	Vis	Schraube	Tornillo	
WBU	31	8BA0 61070	8	Vite	Screw	Vis	Schraube	Tornillo	
T	31	ZA00 67997	8	Vite	Screw	Vis	Schraube	Tornillo	
	32	U000 55134	4	Dado a graffetta	Nut	Ecrou	Mutter	Tuerca	
	33	8000 67700	1	Filtro	Filter	Filtre	Filter	Filtro	
W	34	8000 A8421	10	Vite flangiata M5-L8	Flange bolt M5-L8	Boulon de bride M5-L8	Flanschenschraube M5-L8	Perno de reborde M5-L8	
T	34	8000 A8421	2	Vite flangiata M5-L8	Flange bolt M5-L8	Boulon de bride M5-L8	Flanschenschraube M5-L8	Perno de reborde M5-L8	
	35	8000 61362	1	Rosetta	Washer	Rondelle	Scheibe	Arandela	
	36	8000 H4008	1	Rubinetto benzina	Fuel cock	Robinet de combustible	Kraftstoffhahn	Llave de paso gasolina	
	37	8000 H3424	1	Pompa benzina	Fuel pump	Pompe carburant	Benzinpumpe	Bomba gasolina	
	38	8000 H5398	1	Raccordo	Union	Raccord	Anschluss	Empalme	





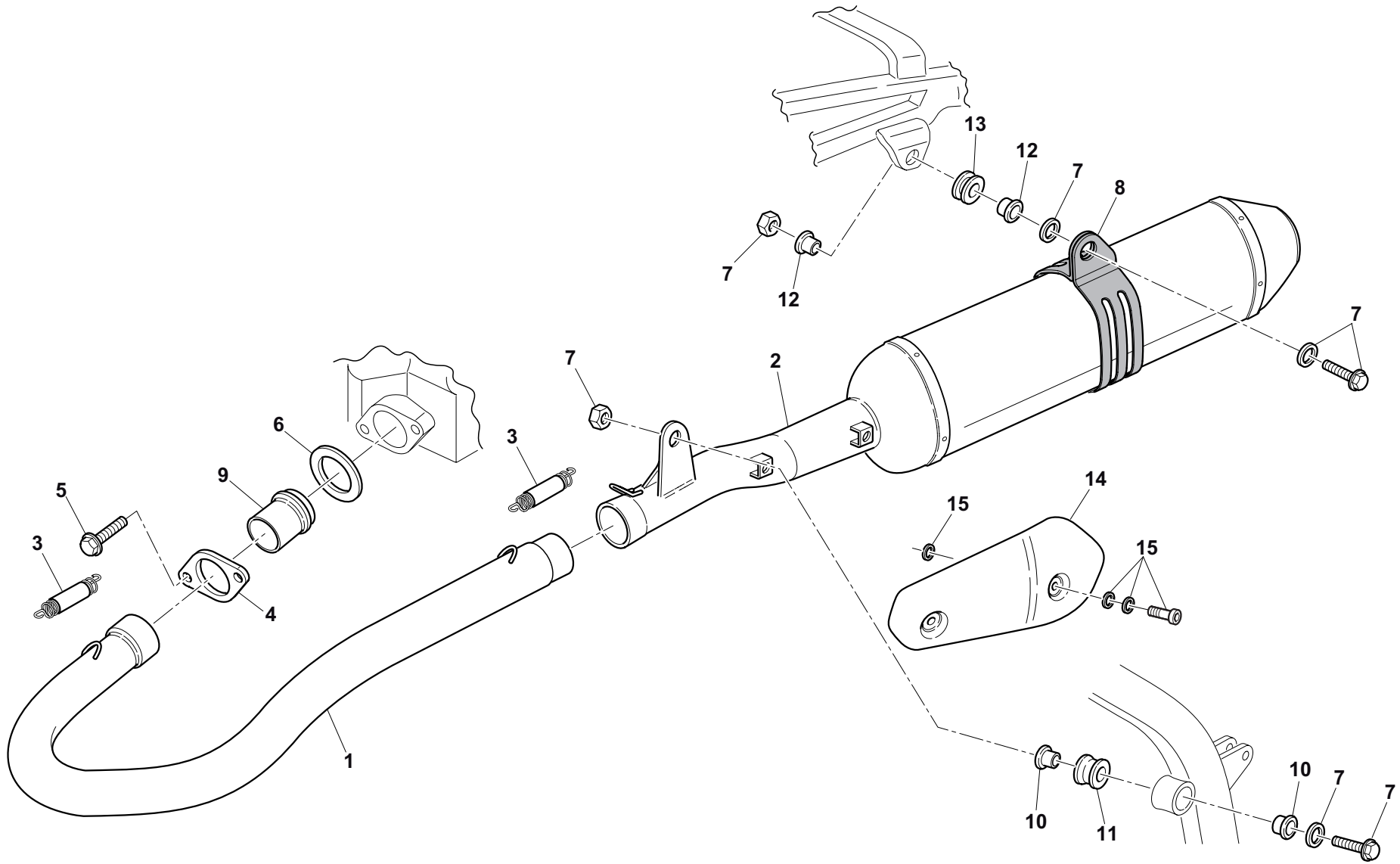
TE-TXCI 250/2011
TE 310/2011

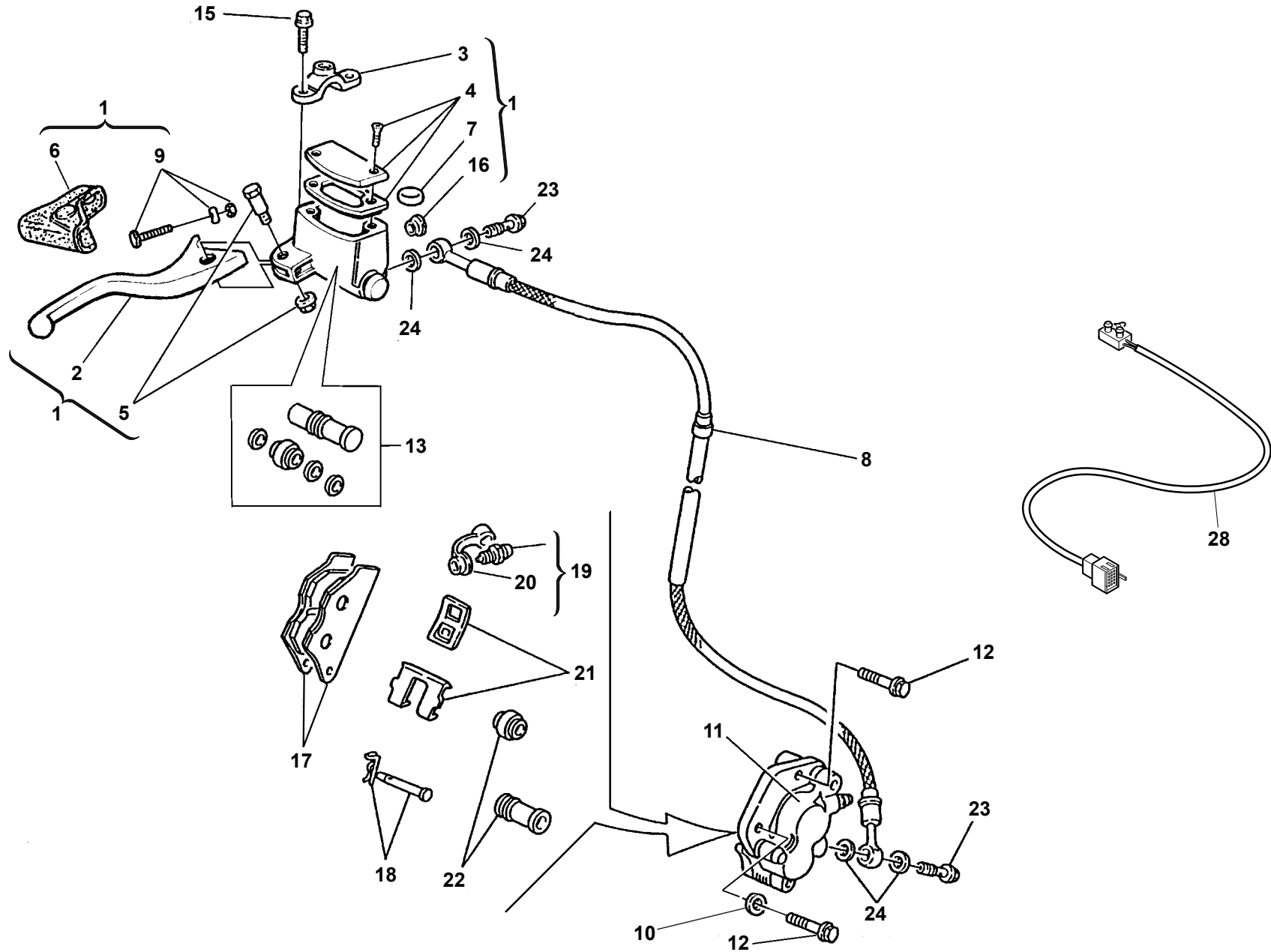
SCARICO - EXHAUST SYSTEM
TUYAU D'ÉCHAPPEMENT - AUSPUFFROHR
TUBO DE ESCAPE

TAVOLA
DRAWING
TABLE
BILD
TABLA

29

Note Notes Notes Marke Notas	Pos. No. N. Index Pos.	N. Cod. Code No. Nr. Code Code Nr N. Cod.	Q.tà Q.ty Q.te M.ge C.ad	DENOMINAZIONE	NAME	DESIGNATION	BESHREIBUNG	DENOMINACION	Validità Validity Validité Gültig Validez
TW	1	8000 H1912	1	Tubo di scarico	Exhaust pipe	Tuyau d'échapp.	Auspuffrohr	Tubo de escape	
B	1	8000 H4044	1	Tubo di scarico	Exhaust pipe	Tuyau d'échapp.	Auspuffrohr	Tubo de escape	
WB	2	8000 H4043	1	Silenziatore	Silencer	Silencieux	Schalldämpfer	Silenciador	
T	2	8000 H4042	1	Silenziatore	Silencer	Silencieux	Schalldämpfer	Silenciador	
BJ	2	8000 H6043	1	Silenziatore	Silencer	Silencieux	Schalldämpfer	Silenciador	
	3	8000 A1239	1	Molla	Spring	Ressort	Feder	Resorte	
DWGTB	4	8000 H3341	1	Protezione	Guard	Protection	Schutz	Protección	
	5	Z000 44240	2	Dado	Nut	Ecrou	Mutter	Tuerca	
TWB	6	8000 35112	4	Rosetta	Washer	Rondelle	Scheibe	Arandela	
	7	Z000 69056	2	Vite flangiata	Flange bolt	Boulon de bride	Flanschschraube	Perno de reborde	
	8	ZA00 67545	2	Vite	Screw	Vis	Schraube	Tornillo	
	9	Z000 22271	2	Rosetta	Washer	Rondelle	Scheibe	Arandela	
	10	8000 B0263	2	Distanziale	Spacer	Entretoise	Distanzstück	Separador	
	11	8000 H0064	1	Gommino	Rubber pad	Pièce caoutchouc	Gummistück	Junta de goma	
WB	12	8C00 A7729	2	Distanziale	Spacer	Entretoise	Distanzstück	Separador	
T	12	8000 A7729	2	Distanziale	Spacer	Entretoise	Distanzstück	Separador	
	13	8000 H0084	1	Gommino	Rubber pad	Pièce caoutchouc	Gummistück	Junta de goma	
TWBU	14	8000 B1306	1	Spark arrester	Spark arrester	Spark arrester	Spark arrester	Spark arrester	
WB	14	8000 H0827	1	Dispositivo limitazione fonometrica	Noise reducyion device	Reducteur de bruit	Dämmpaket	Reductor de ruido	
D	14	8000 H2085	1	Dispositivo limitazione fonometrica	Noise reducyion device	Reducteur de bruit	Dämmpaket	Reductor de ruido	
D	15	8000 B1305	1	Anello elastico	Snap ring	Circlip	Sprengring	Anillo elástico	
TWB	16	8000 B0269	1	Protezione	Guard	Protection	Schutz	Protección	
	17	8000 H0015	1	Guarnizione	Gasket	Garniture	Dichtung	Junta	
TWB	18	8000 A6741	1	Sonda Lambda	Lambda sensor	Sonde lambda	Lambdasonde	Sonda lambda	
DWB	19	8000 A7749	1	Guarnizione	Gasket	Garniture	Dichtung	Junta	
DWTB	20	8000 A7724	1	Tappo	Plug	Bouchon	Verschluss	Tapón	
WTB	21	8000 A6750	1	Connettore per sonda lambda	Lambda sensor connector	Connecteur pour sonde lambda	Lambdasondekonnektor	Conectòr por sonda lambda	
TWB	22	Z000 55699	4	Vite	Screw	Vis	Schraube	Tornillo	
TWB	23	62ND 15504	4	Rosetta	Washer	Rondelle	Scheibe	Arandela	
TWB	24	62ND 15778	2	Rosetta	Washer	Rondelle	Scheibe	Arandela	







TE-TXCI-TC 250/2011

TE 310/2011

FRENO IDRAULICO ANTERIORE - FRONT HYDRAULIC BRAKE

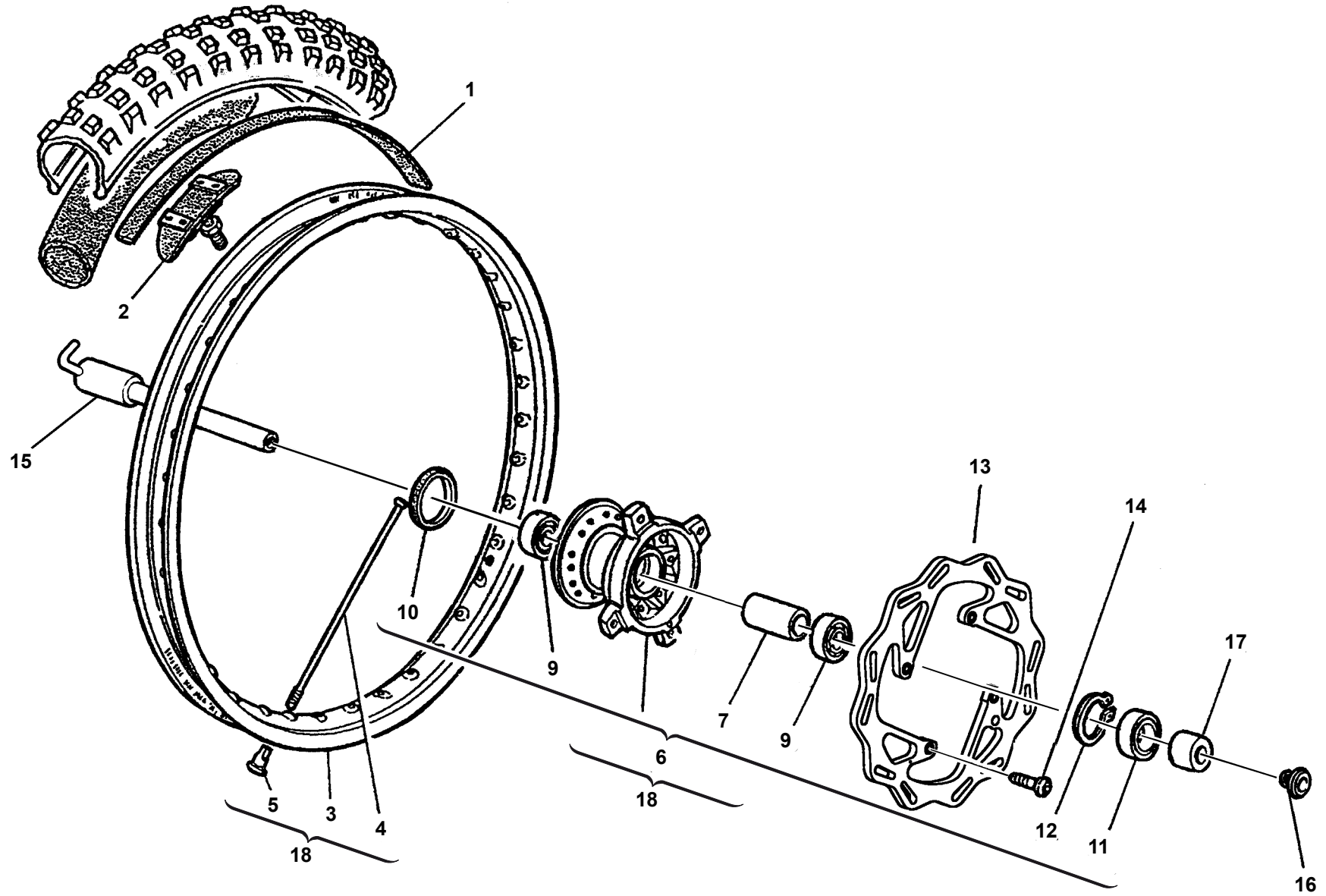
FREIN HYDRAULIQUE AVANT - VORDERBREMSE

FRENO HIDRAULICO DELANTERO

TAVOLA
DRAWING
TABLE
BILD
TABLA

30

Note Notes Marke Notas	Pos. No. Index Pos.	N. Cod. Code No. Nr. Code Code Nr N. Cod.	Q.tà Q.ty Q.te M.ge C.ad	DENOMINAZIONE	NAME	DESIGNATION	BESHREIBUNG	DENOMINACION	Validità Validity Validité Gültig Validez
TC	1	8000 A9347	1	Pompa comando freno ant.	Brake pump	Pompe frein	Bremspumpe	Bomba freno	
WB	1	8000 A9348	1	Pompa comando freno ant.	Brake pump	Pompe frein	Bremspumpe	Bomba freno	
W	2	8000 A4564	1	Leva	Lever	Levier	Hebel	Palanca	
TC	2	8000 A9351	1	Leva	Lever	Levier	Hebel	Palanca	
W	3	8000 A4568	1	Cavallotto	U-bolt	Cavalier	Bügelbolzen	Caballete	
C	3	8000 A4565	1	Cavallotto	U-bolt	Cavalier	Bügelbolzen	Caballete	
	4	8000 94126	1	Kit tappo	Plug kit	Bouchon kit	Verschluss Gruppe	Kit tapón	
	5	8000 94127	1	Perno	Pin	Pivot	Bolzen	Perno	
	6	8000 94128	1	Cappuccio	Cap	Capuchon	Kappe	Capuchón	
	7	8000 79099	1	Antiemulsione	Antiemulsion	Antiemulsion	Emulsionwidriger	Antiemulsión	
TC	8	8A00 93036	1	Tubo	Pipe	Tuyau	Rohr	Tubo	
WB	8	8A00 A6242	1	Tubo mandata olio	Oil pipe	Tuyauterie d'huile	Oelrohr	Tubo aceite	
	9	8000 A9349	1	Regolazione	Adjuster	Registre	Regler	Regulizador	
C	10	Z000 56377	1	Rosetta	Washer	Rondelle	Scheibe	Arandela	
TW	11	8000 H0768	1	Pinza freno	Brake caliper	Etrier frein	Bremssattel	Pinza	
C	11	8000 H0771	1	Pinza freno	Brake caliper	Etrier frein	Bremssattel	Pinza	
	12	ZA00 62773	2	Vite	Screw	Vis	Schraube	Tornillo	
	13	8000 A9350	1	Flottante	Plunger	Piston	Kolben	Pistón	
	15	Z000 62729	2	Vite	Screw	Vis	Schraube	Tornillo	
	16	8000 49654	1	Oblò	Port-hole	Hublot	Bullauge	Portilla	
C	17	8000 A7143	1	Coppia pastiglie	Pads pair	Paire plaquettes	Bremsbelagpaar	Pareja pastillas	
TW	17	8000 H0770	1	Coppia pastiglie	Pads pair	Paire plaquettes	Bremsbelagpaar	Pareja pastillas	
	18	8000 A0932	1	Perni	Pin	Pivot	Bolzen	Perno	
	19	8000 A0931	1	Spurgo	Drain	Vidange	Entleerung	Purga	
	20	8000 53259	1	Parapolvere	Boots	Para-poudr	Schutzhaube	Para-polvo	
	21	8000 A7144	1	Molla-lamierino	Spring-steel clip	Ressort	Feder	Rresorte	
	22	8000 79066	1	Cuffie	Boots	Poussiers	Haube	Gorro	
	23	U000 57155	2	Vite	Screw	Vis	Schraube	Tornillo	
	24	8000 21480	4	Rosetta	Washer	Rondelle	Scheibe	Arandela	
W	28	8000 75477	1	Cablaggio microinterruttore	Microswitch wiring	Cablage microinterrupteur	Verkabelung Microschalter	Cable microconmutador	





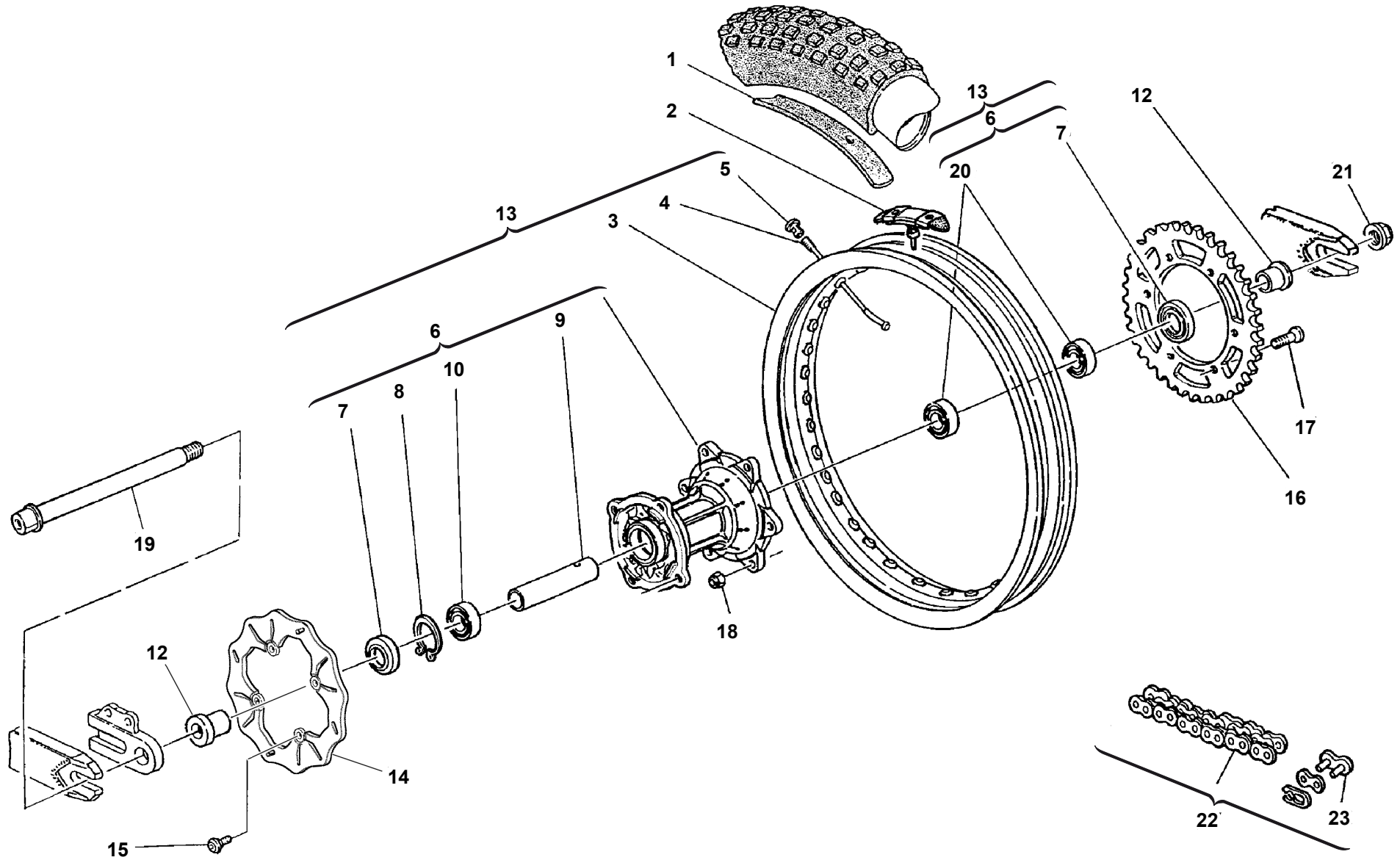
TE-TXCI-TC 250/2011
TE 310/2011

RUOTA ANTERIORE - FRONT WHEEL
ROUE AV. - VORTERRAD
RUEDA DELANTERA

TAVOLA
DRAWING
TABLE
BILD
TABLA

31

Note Notes Marke Notas	Pos. No. N. Index Pos.	N. Cod. Code No. Nr. Code Code Nr N. Cod.	Q.tà Q.ty Q.te M.ge C.ad	DENOMINAZIONE	NAME	DESIGNATION	BESHREIBUNG	DENOMINACION	Validità Validity Validité Gültig Validez
	1	8000 13346	1	Fascia copriraggi	Rim strip	Bande	Band	Banda	
	2	8000 49036	1	Staffa fermacopertone	Bracket	Etrier	Buegel	Brida	
C	3	8000 H1361	1	Cerchio (1,6"x21")	Rim (1,6"x21")	Jante (1,6"x21")	Felge (1,6"x21")	Llanta (1,6"x21")	
TWB	3	8000 H2079	1	Cerchio (1,6"x21")	Rim (1,6"x21")	Jante (1,6"x21")	Felge (1,6"x21")	Llanta (1,6"x21")	
	4	8000 H1362	36	Raggio	Spoke	Bras	Speiche	Radio	
	5	8000 A6208	36	Nipplo ALPINA	Nipple ALPINA	Nipple ALPINA	Nippel ALPINA	Nipple ALPINA	
	6	8000 H1363	1	Mozzo completo	Hub assy	Moyeau compl.	Radnabe, Kpl.	Cubo compl.	
	7	8000 H6186	1	Distanziale	Spacer	Entretoise	Distanzstück	Separador	
	9	8000 84938	2	Cuscinetto a sfere	Ball bearing	Roulement à billes	Kugellager	Cojinete de bolas	
	10	8000 H6187	1	Anello di tenuta	Seal ring	Bague d'étancheite	Dichtring	Anillo de retención	
	11	8000 22966	1	Anello di tenuta	Seal ring	Bague de retenue	Dichtring	Anillo de retención	
	12	66N0 21270	1	Anello elastico	Snap ring	Circlip	Sprengring	Anillo elástico	
	13	8000 H0192	1	Disco freno (ø260 mm)	Brake disc (ø260 mm)	Disque frein (ø260 mm)	Bremsscheibe (ø260 mm)	Disco freno (ø260 mm)	
	14	YA00 55241	4	Vite	Screw	Vis	Schraube	Tornillo	
	15	8000 H1547	1	Perno ruota	Pin	Pivot	Bolzen	Perno rueda	
	16	8000 96933	1	Vite	Screw	Vis	Schraube	Tornillo	
	17	8A00 96930	1	Distanziale	Spacer	Entretoise	Distanzstück	Separador	
TWB	18	8000 H2272	1	Ruota anteriore completa	Front wheel assy	Roue antérieure complète	Vorder Rad Kpl.	Rueda anterior completa	
C	18	8000 H1360	1	Ruota anteriore completa	Front wheel assy	Roue antérieure complète	Vorder Rad Kpl.	Rueda anterior completa	





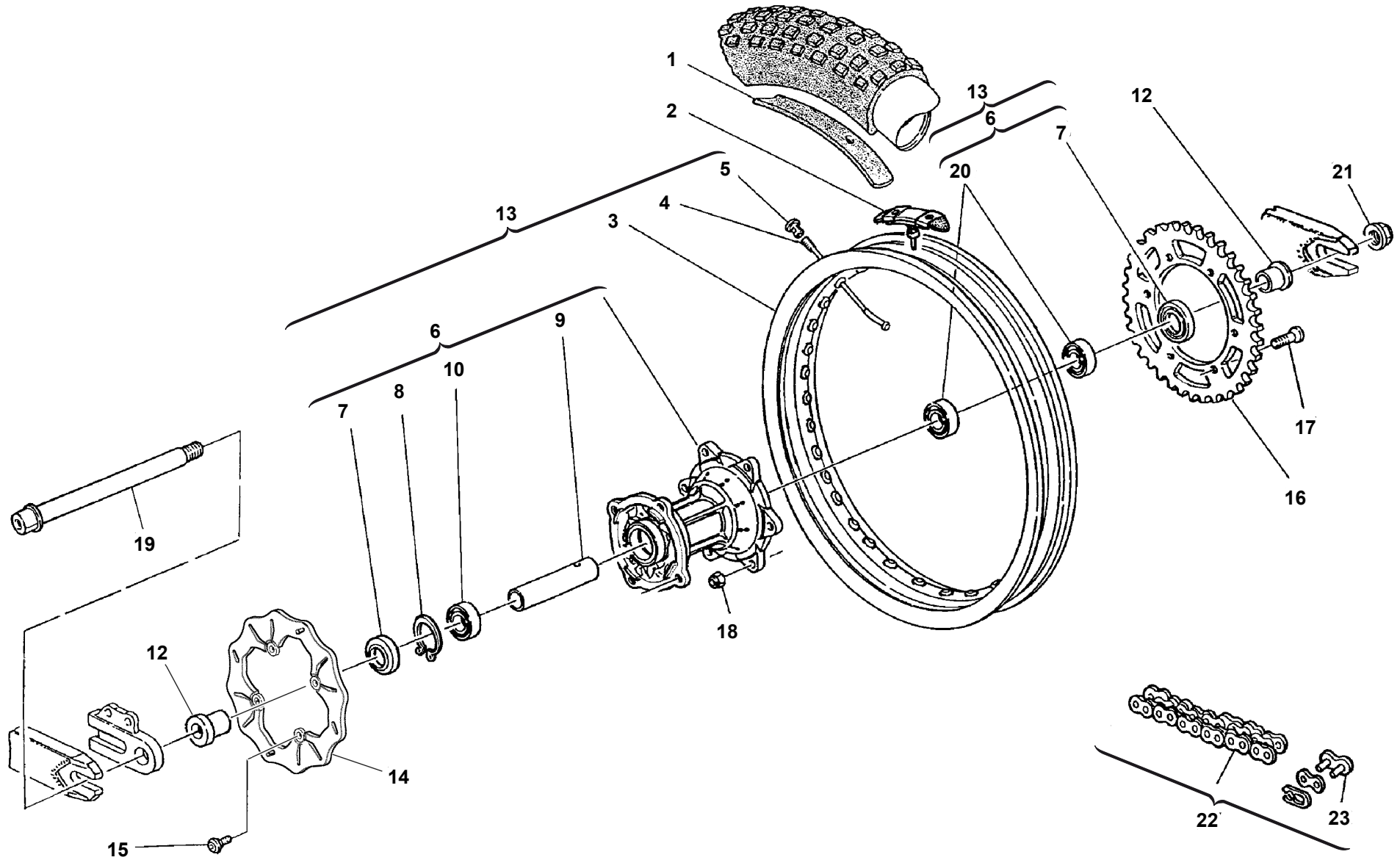
TE-TXCI-TC 250/2011
TE 310/2011

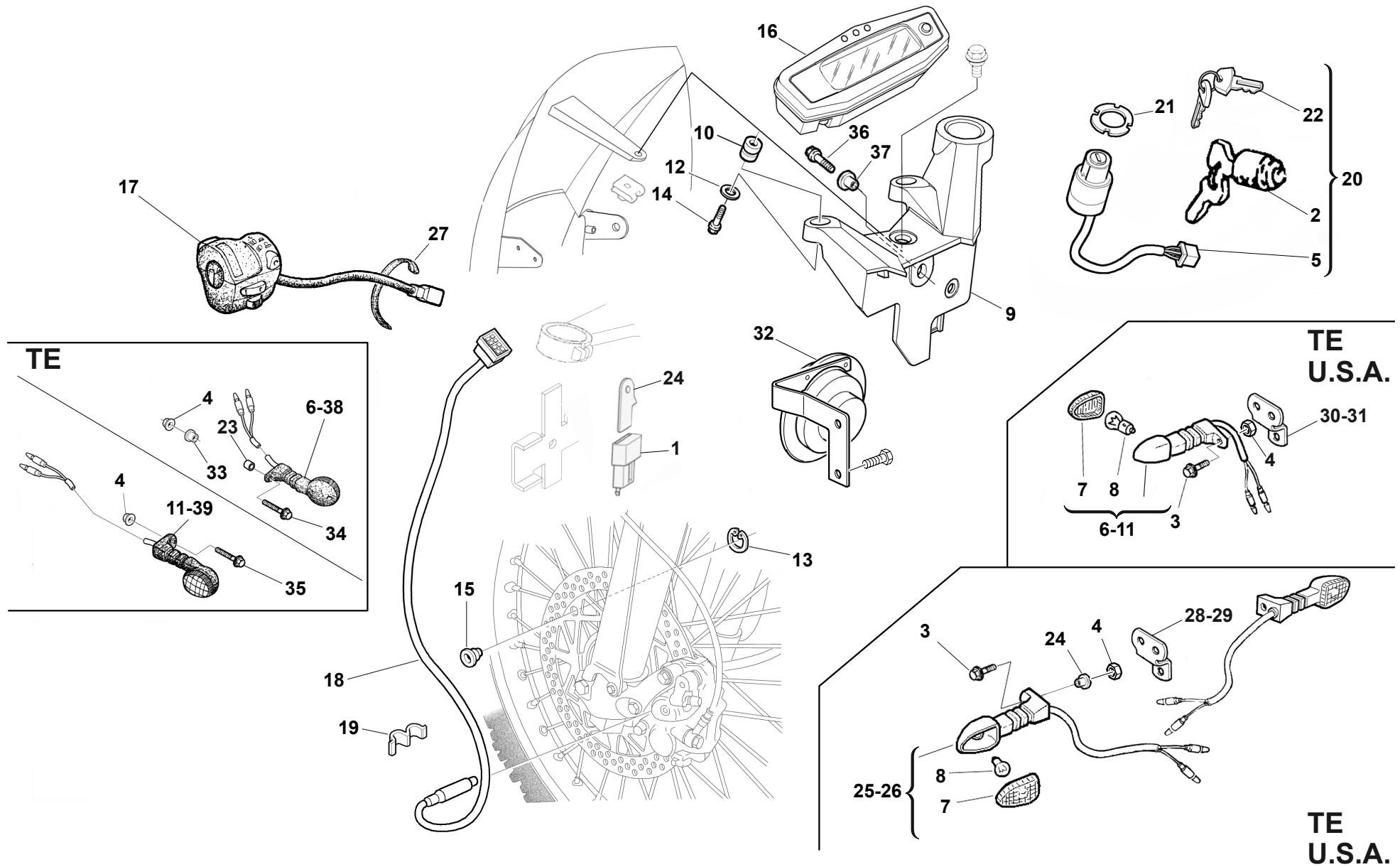
RUOTA POSTERIORE - REAR WHEEL
ROUE ARRIERE - HINTERRAD
RUEDA TRASERA

TAVOLA
DRAWING
TABLE
BILD
TABLA

32

Note Notes Marke Notas	Pos. No. N. Index Pos.	N. Cod. Code No. Nr. Code Code Nr N. Cod.	Q.tà Q.ty Q.te M.ge C.ad	DENOMINAZIONE	NAME	DESIGNATION	BESHREIBUNG	DENOMINACION	Validità Validity Validité Gültig Validez
TWB	1	8000 01688	1	Fascia copriraggi	Rim strip	Bande	Band	Banda	
C	1	8000 10777	1	Fascia copriraggi	Rim strip	Bande	Band	Banda	
C	2	8000 49035	1	Staffa fermacopertone	Bracket	Etrier	Buegel	Brida	
TWB	2	8000 54073	1	Staffa fermacopertone	Bracket	Etrier	Buegel	Brida	
TWB	3	8000 H1532	1	Cerchio (2,15"x18")	Rim (2,15" x 18")	Jante (2,15" x 18")	Felge (2,15" x 18")	Llanta (2,15" x 18")	
C	3	8000 H2081	1	Cerchio (1,85"x19")	Rim (1,85"x19")	Jante (1,85"x19")	Felge (1,85"x19")	Llanta (1,85" x 9")	
TW	4	8000 H1533	18	Raggio lato disco	Spoke brake side	Bras côte frein	Speiche Bremsseite	Radio lato disco	
C	4	8000 H1366	18	Raggio lato disco	Spoke brake side	Bras côte frein	Speiche Bremsseite	Radio lato disco	
TW	4	8000 H1534	18	Raggio lato corona	Spoke ring gear side	Bras côte couronne	Speiche Kranzseite	Radio lato corona	
C	4	8000 H1367	18	Raggio lato corona	Spoke ring gear side	Bras côte couronne	Speiche Kranzseite	Radio lato corona	
	5	8000 A6209	36	Nipplo ALPINA	Nipple ALPINA	Nipple ALPINA	Nippel ALPINA	Nipple ALPINA	
	6	8000 H1368	1	Mozzo completo	Hub assy	Moyeau compl.	Radnabe, Kpl.	Cubo compl.	
	7	8000 89572	2	Anello di tenuta	Seal ring Ø32xø47x7	Bague de retenuta Ø32xø47x7	Dichtring Ø32xø47x7	Anillo de retención Ø32xø47x7	
	8	66N0 21272	1	Anello elastico	Snap ring	Circlip	Sprengring	Anillo elástico	
	9	8000 H6189	1	Distanziale	Spacer	Entretoise	Distanzstück	Separador	
	10	8B00 26846	1	Cuscinetto	Bearing	Roulement	Kugellager	Cojinete	
	12	8000 96938	2	Distanziale	Spacer	Entretoise	Distanzstück	Separador	
TWB	13	8000 H1530	1	Ruota posteriore completa	Back wheel assy	Roue postérieure complète	Hinter Rad Kpl.	Rueda posterior completa	
C	13	8000 H2273	1	Ruota posteriore completa	Back wheel assy	Roue postérieure complète	Hinter Rad Kpl.	Rueda posterior completa	
	14	8000 H4977	1	Disco freno	Brake disc	Disque frein	Bremsscheibe	Disco freno	
	15	8000 55878	4	Vite	Screw	Vis	Schraube	Tornillo	
C	16	8D00 96837	1	Corona (Z=50)	Ring gear (Z=50)	Couronne (Z=50)	Kranz (Z=50)	Corona (Z=50)	
DTWB	16	8D00 96837	1	Corona (Z=50)	Ring gear (Z=50)	Couronne (Z=50)	Kranz (Z=50)	Corona (Z=50)	
TWB	16	8D00 A4859	1	Corona (Z=40)	Ring gear (Z=40)	Couronne (Z=40)	Kranz (Z=40)	Corona (Z=40)	
	17	8000 H0158	6	Vite	Screw	Vis	Schraube	Tornillo	
	18	Y000 43928	6	Dado	Nut	Ecrou	Mutter	Tuerca	
	19	8000 H1548	1	Perno	Pin	Pivot	Bolzen	Perno	
	20	8A00 26846	2	Cuscinetto	Bearing	Roulement	Kugellager	Cojinete	
	21	Y000 93072	1	Dado	Nut	Ecrou	Mutter	Tuerca	
DTWB	22	8000 A6261	1	Catena Regina 5/8"x1/4" (106 maglie)	Chain Regina 5/8"x1/4" (106 maglie)	Chaîne Regina 5/8"x1/4" (106 maglie)	Kette Regina 5/8"x1/4" (106 maglie)	Cadena Regina 5/8"x1/4" (106 maglie)	
C	22	8A00 56768	1	Catena Regina 5/8"x1/4" (112 maglie)	Chain Regina 5/8"x1/4" (112 maglie)	Chaîne Regina 5/8"x1/4" (112 maglie)	Kette Regina 5/8"x1/4" (112 maglie)	Cadena Regina 5/8"x1/4" (112 maglie)	
ATW	22	8C00 A6261	1	Catena DID 5/8"x1/4" (106 maglie)	Chain DID 5/8"x1/4" (106 maglie)	Chaîne DID 5/8"x1/4" (106 maglie)	Kette DID 5/8"x1/4" (106 maglie)	Cadena DID 5/8"x1/4" (106 maglie)	





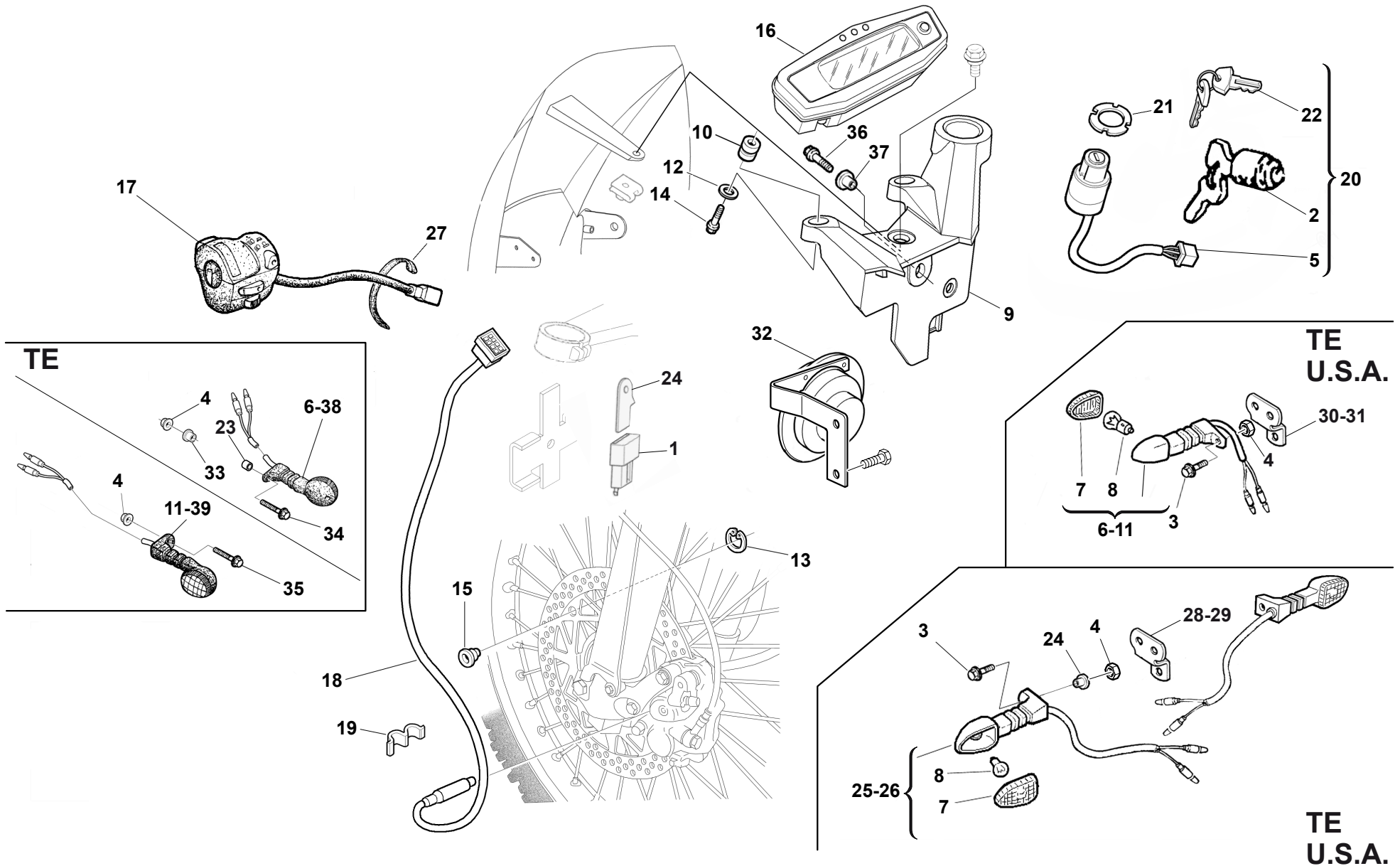
**TE 250 - TE 310/2011**

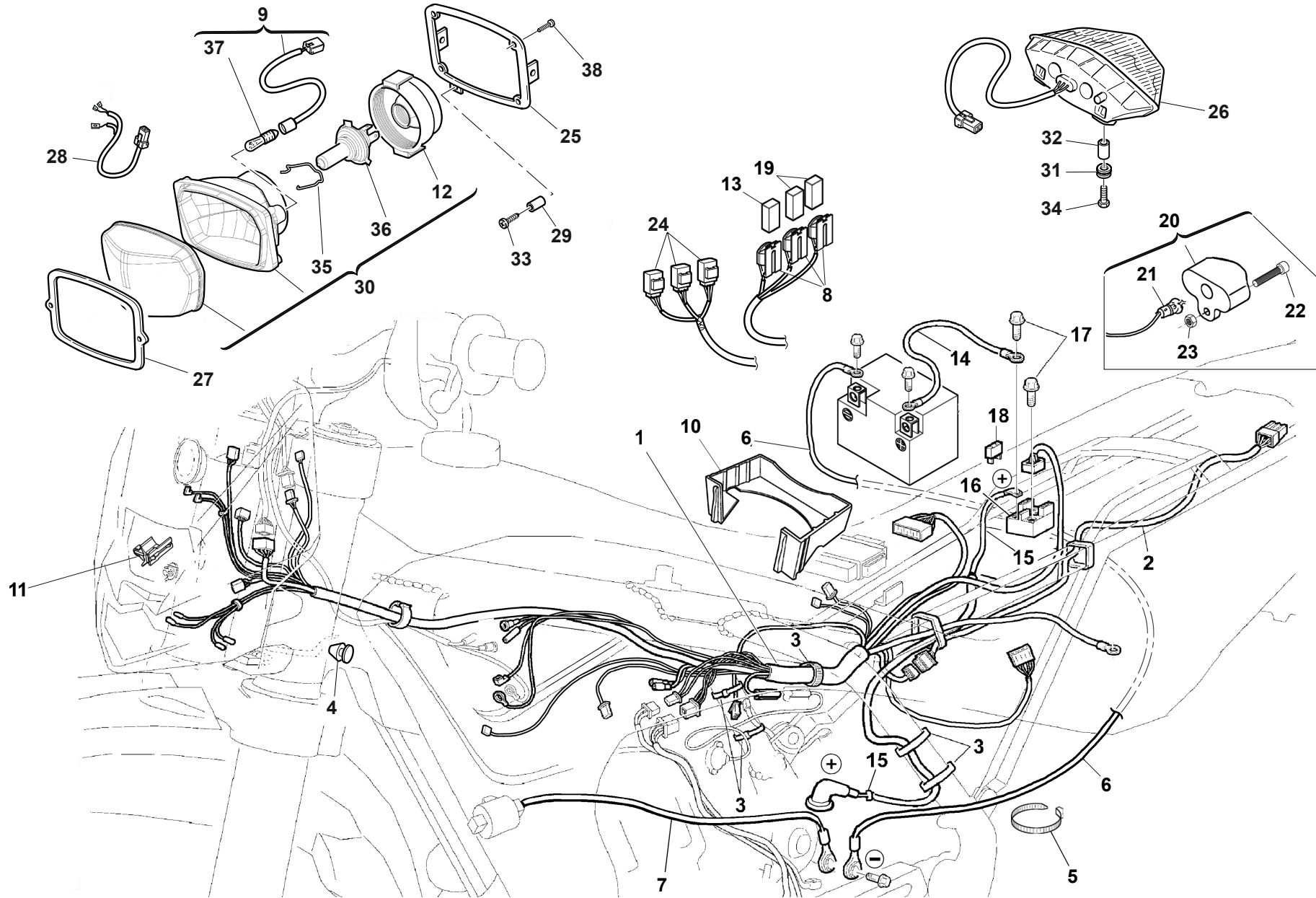
STRUMENTO DIGITALE, INDICATORI DI DIREZIONE, AVVISATORE ACUSTICO - DIGITAL INSTRUMENT, BLINKERS, HORN - INSTRUMENT DIGITAL, CLIGNOTANTS, SIGNALATEUR ACOUSTIQUE - DIGITAL TACHOMETER, BLINKERS, HUPE - INSTRUMENTO DIGITAL, INTERMITENTES, AVISADOR ACUSTICO

TAVOLA
DRAWING
TABLE
BILD
TABLA

33

Note Notes Notas	Pos. No. N. Index Pos.	N. Cod. Code No. Nr. Code Code Nr N. Cod.	Q.tà Q.ty Q.te M.ge C.ad	DENOMINAZIONE	NAME	DESIGNATION	BESHREIBUNG	DENOMINACION	Validità Validity Validité Gültig Validez
D	1	8000 H1082	1	Intermittenza	Flash device	Intermittence	Blinkgeber	Intermitencia	
	2	8000 43391	1	Serratura antifurto completa	Anti-left lock assy	Serrure anti-vol compl.	Sicherheitsschloss kpl.	Cerradura compl.	
D	3	8000 62727	4	Vite	Screw	Vis	Schraube	Tornillo	
D	4	Z000 44240	4	Dado	Nut	Ecrou	Mutter	Tuerca	
	5	8000 H2090	1	Interruttore di accensione	Ignition key	Interrupteur de démarrage	Zündschalter	Interruptor de encendido	
DU	6	8000 78337	1	Indicatore ant. Dx	Front R.H. blinker	Clignotant D. avant	Vordere R. Blinker	Intermittente D. del.	
DX	6	8000 A0230	1	Indicatore post. Sx	Front L.H. blinker	Clignotant G. avant	Vordere L. Blinker	Intermittente I. tras.	
U	7	8000 74507	4	Lente (U.S.A.)	Lens (U.S.A.)	Loupe (U.S.A.)	Linse (U.S.A.)	Lente (U.S.A.)	
U	8	8000 36726	4	Lampada (12V-10W)	Lamp (12V-10W)	Lampe (12V-10W)	Lampe (12V-10W)	Lamparilla (12V-10W)	
	9	8000 H0315	1	Piastra	Plate	Plaque	Platte	Placa	
	10	8000 H0316	2	Gommino	Rubber pad	Pièce caoutchouc	Gummistück	Junta de goma	
DU	11	8000 78338	1	Indicatore ant. Sx	Front L.H. blinker	Clignotant G. avant	Vordere L. Blinker	Intermittente I. del.	
DX	11	8000 A0228	1	Indicatore ant. Sx	Front L.H. blinker	Clignotant G. avant	Vordere L. Blinker	Intermittente I. del.	
	12	62ND 15548	2	Rosetta	Washer	Rondelle	Scheibe	Arandela	
	13	66NO 21200	1	Anello elastico	Snap ring	Circlip	Sprengring	Anillo elástico	
	14	8000 H0534	2	Vite	Screw	Vis	Schraube	Tornillo	
	15	8000 99775	1	Magnete	Magnet	Aimant	Magnet	Imán	
	16	8000 H2161	1	Contachilometri digitale	Digital speedometer	Compteur-km digital	Digital Tachometer	Cuenta-kilómetros digital	
	17	8000 H1173	1	Commutatore Sx compl.	L.H. Switch compl.	Commutateur G. compl.	L. Kombischalter kpl.	Conmutador Izq. compl.	
	18	8B00 99652	1	Sensore magnetico	Sensor	Palpeur	Sensor	Sensòr	
	19	8000 A0664	3	Molletta	Tube clip	Ressort	Feder	Resorte	
	20	8000 H2091	1	Serratura - interruttore completi	Complete lock - switch	Serrure - interrupteur complets	Schloss - Schalter komplett	Cerradura - interruptores completos	
	21	8000 74258	1	Ghiera	Ring nut	Embout	Nutmutter	Virola	
	22	8000 35531	1	Chiave grezza	Raw key	Cléf primitive	Schlüssel	Llave	
	23	8A00 69634	2	Distanziale	Spacer	Entretoise	Distanzstück	Separador	
D	24	8000 H1290	1	Staffa supporto intermittenza	Device support	Support intermittence	Halterung Blinkgeber	Soporte intermitencia	
DU	25	8000 78340	1	Indicatore post. Sx	Front L.H. blinker	Clignotant G. avant	Vordere L. Blinker	Intermittente I. tras.	
DU	26	8000 78339	1	Indicatore post. Dx	Front R.H. blinker	Clignotant D. avant	Vordere R. Blinker	Intermittente I. tras.	
	27	8000 71578	2	Fascetta	Clamp	Collier	Schelle	Banda	
DU	28	8A00 A6642	1	Piastrina SX	L.H.Plate	Plaque G.	L. Platte	Placa I.	
DU	29	8000 A6642	1	Piastrina DX	R.H.Plate	Plaque D.	R. Platte	Placa D.	
DU	30	8000 H3189	1	Piastrina SX	L.H.Plate	Plaque G.	L. Platte	Placa I.	
DU	31	8000 H3190	1	Piastrina DX	R.H.Plate	Plaque D.	R. Platte	Placa D.	





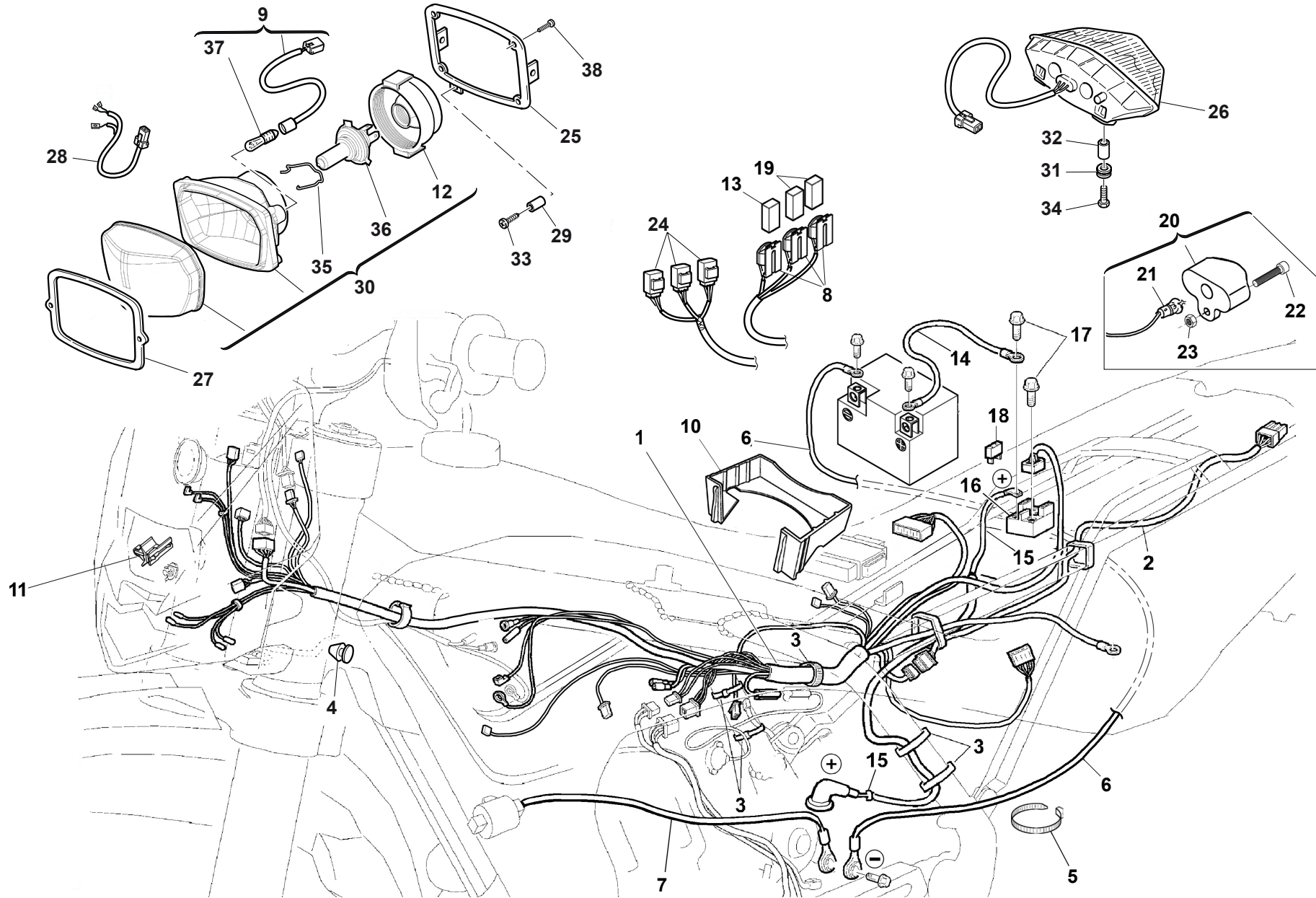
**TE 250 - TE 310/2011**

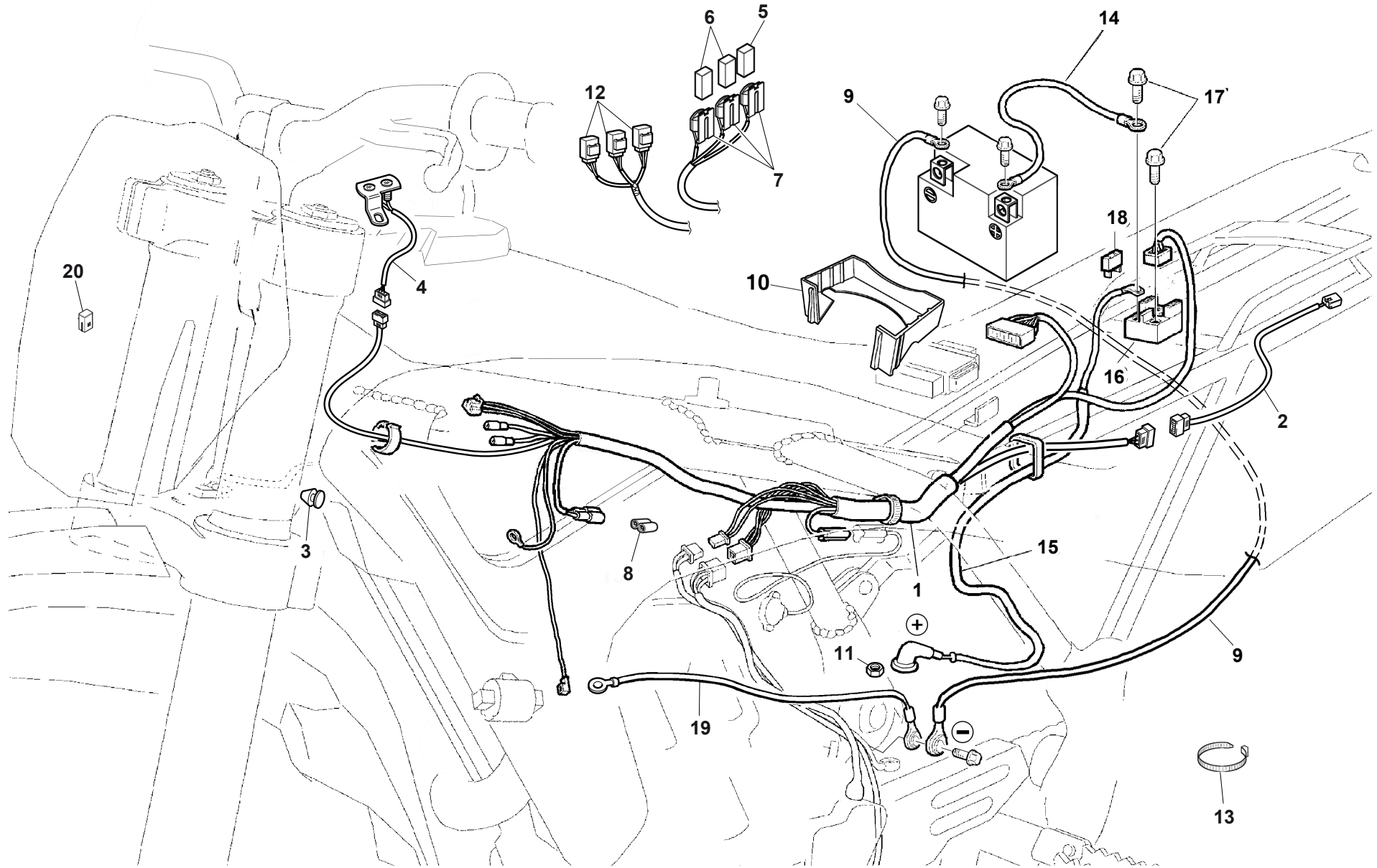
**GRUPPO CAVI, PARTI ELETTRICHE - MAIN WIRING HARNESS, ELECTRICAL PARTS -
CABLES PRINCIPAL, PARTIES ELECTRIQUES - KABEL, ELEKTRISCHE KOMPONENTE -
GRUPO PRINCIPAL CABLES, PARTES ELECTRICAS**

TAVOLA
DRAWING
TABLE
BILD
TABLA

34

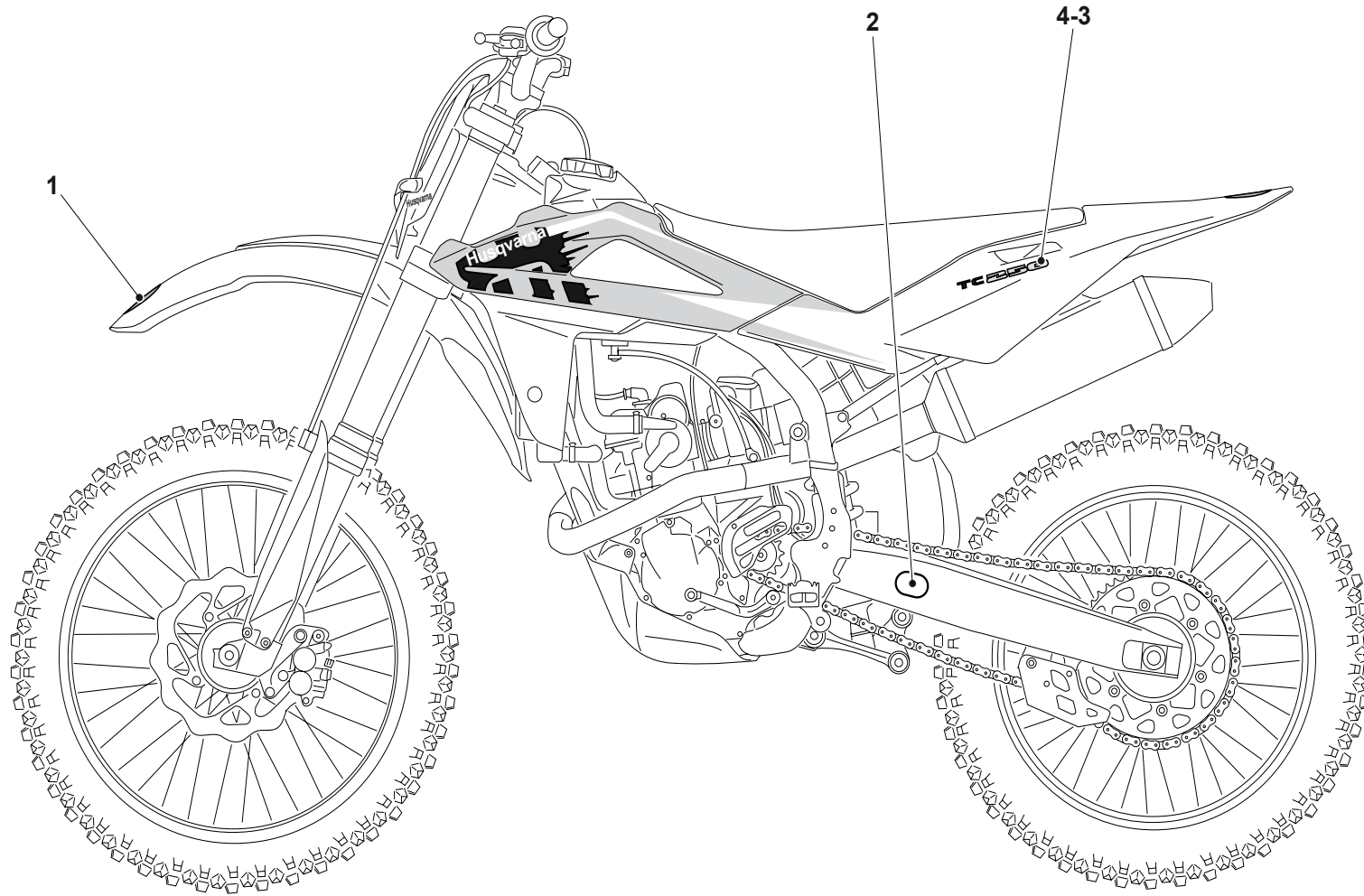
Note Notes Notas	Pos. No. N. Index Pos.	N. Cod. Code No. Nr. Code Code Nr N. Cod.	Q.tà Q.ty Q.te M.ge C.ad	DENOMINAZIONE	NAME	DESIGNATION	BESHREIBUNG	DENOMINACION	Validità Validity Validité Gültig Validez
	1	8000 H3568	1	Gruppo principale cavi	Cable assy	Câbles compl.	Kabel Kpl.	Grupo principal cables	
X	2	8A00 H2018	1	Cavo fanale posteriore	Cable	Cable	Kabel	Cable	
	3	8000 56444	17	Fascetta	Clamp	Collier	Schelle	Banda	
	4	8000 B0841	1	Tappo	Plug	Bouchon	Verschluss	Tapón	
	5	8000 21810	1	Fascetta	Clamp	Collier	Schelle	Banda	
	6	8000 H1828	1	Cavo batteria-massa	Battery-Ground cable	Cable batterie-masse	Kabel Batterie-Masse	Cable Batería-Masa	
	7	8000 H1829	1	Cavo massa	Ground cable	Cable masse	Kabel-Masse	Cable masa	
	8	8000 H0641	3	Supporto	Support	Support	Halterung	Soporte	
	9	8000 95886	1	Porta lampada completo	Light holder assy	Douille compl.	Glühbirnenfassung kpl.	Porta lámpara compl.	
D	10	8000 H0159	1	Cassetta porta batteria	Battery case	Caisson batterie	Batteriekasten	Caja de batería	
	11	8000 H0644	2	Clip fissaggio connettori	Connectors fastening clip	Clip de fixation connecteurs	Befestigungsclip Verbinder	Fijación conectores	
	12	8000 H1775	1	Cuffia fanale	Boots	Poussiers	Haube	Gorro	
	13	8G00 95647	1	Fusibile (20A)	Fuse (20A)	Fusible (20A)	Sicherung (20A)	Fusible (20A)	
	14	8000 B0826	1	Cavo batteria-teleruttore	Battery-Remote switch cable	Cable batterie-telerupteur	Kabel Batterie-Fernshalter	Cable Batería-Telerruptor	
	15	8000 H1830	1	Cavo motorino avviamento	Starting motor cable	Cable moteur demarrage	Anlasser motor kabel	Cable motor de arranque	
	16	8000 H0809	1	Teleruttore avviamento	Remote switch	Telerupteur	Fernshalter	Telerruptor	
	17	ZS00 67545	2	Vite	Screw	Vis	Schraube	Tornillo	
	18	8000 47473	2	Fusibile (15A)	Fuse (15A)	Fusible (15A)	Sicherung (15A)	Fusible (15A)	
	19	8F00 95647	2	Fusibile (15A)	Fuse (15A)	Fusible (15A)	Sicherung (15A)	Fusible (15A)	
	20	8000 A0212	1	Luce targa	Plate illumination	Éclairage de plaque	Kennzeichen-Beleuchtung	Iluminación matricula	
	21	8000 36230	1	Lampada (12V-5W)	Lamp (12V-5W)	Lampe (12V-5W)	Lampe (12V-5W)	Lamparilla (12V-5W)	
	22	60ND 07330	1	Vite	Screw	Vis	Schraube	Tornillo	
	23	61N1 15192	1	Dado M5	Nut M5	Ecrou M5	Mutter M5	Tuerca M5	
	24	8000 A6749	3	Relè	Relay	Relais	Relais	Relais	
	25	8000 A6484	1	Fissaggio fanale	Headlamp holder	Support pour phare-avant	Vorderleuchtehalterung	Soporte faro delantero	
X	26	8000 H1418	1	Fanale posteriore completo	Tail light	Feux arrière	Hinterleuchte	Faro trasero	
	27	8000 A1053	1	Guarnizione	Gasket	Garniture	Dichtung	Junta	
	28	8000 A6094	1	Cavo fanale anteriore	Cable	Cable	Kabel	Cable	
	29	8A00 A1051	1	Distanziale	Spacer	Entretoise	Distanzstück	Separador	
	30	8000 H1736	1	Fanale anteriore completo	Front light	Feux antérieur	Scheinwerfer	Faro delantero	
X	31	8000 95128	2	Antivibrante	Silent-block	Antivibration	Schwingungsdämpfer	Anti-vibrador	
X	32	8000 H1735	2	Distanziale	Spacer	Entretoise	Distanzstück	Separador	
	33	60ND 02487	1	Vite	Screw	Vis	Schraube	Tornillo	





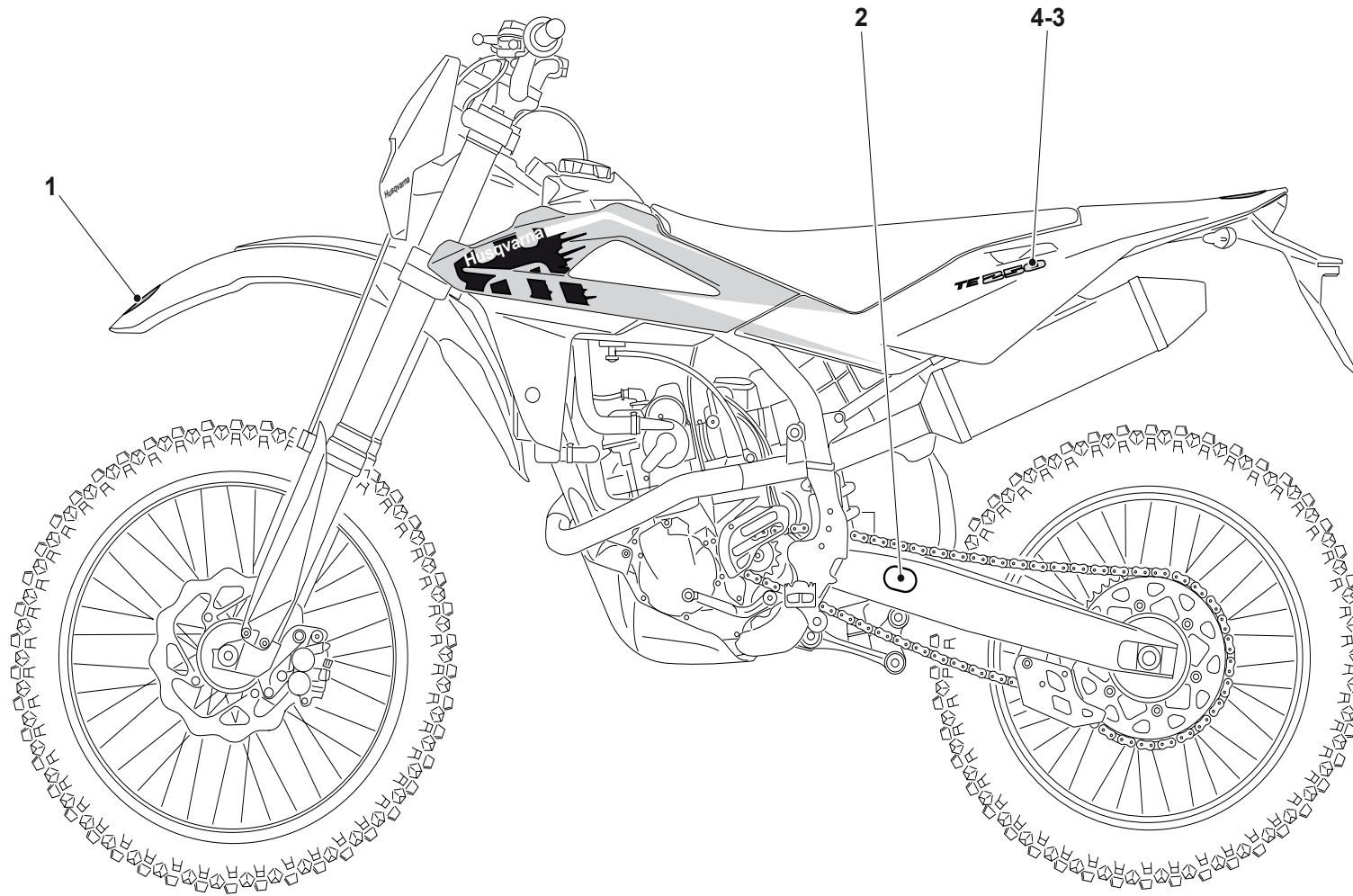
**GRUPPO CAVI, PARTI ELETTRICHE - MAIN WIRING HARNESS, ELECTRICAL PARTS -
CABLES PRINCIPAL, PARTIES ELECTRIQUES - KABEL, ELEKTRISCHE KOMPONENTE -
GRUPO PRINCIPAL CABLES, PARTES ELECTRICAS**

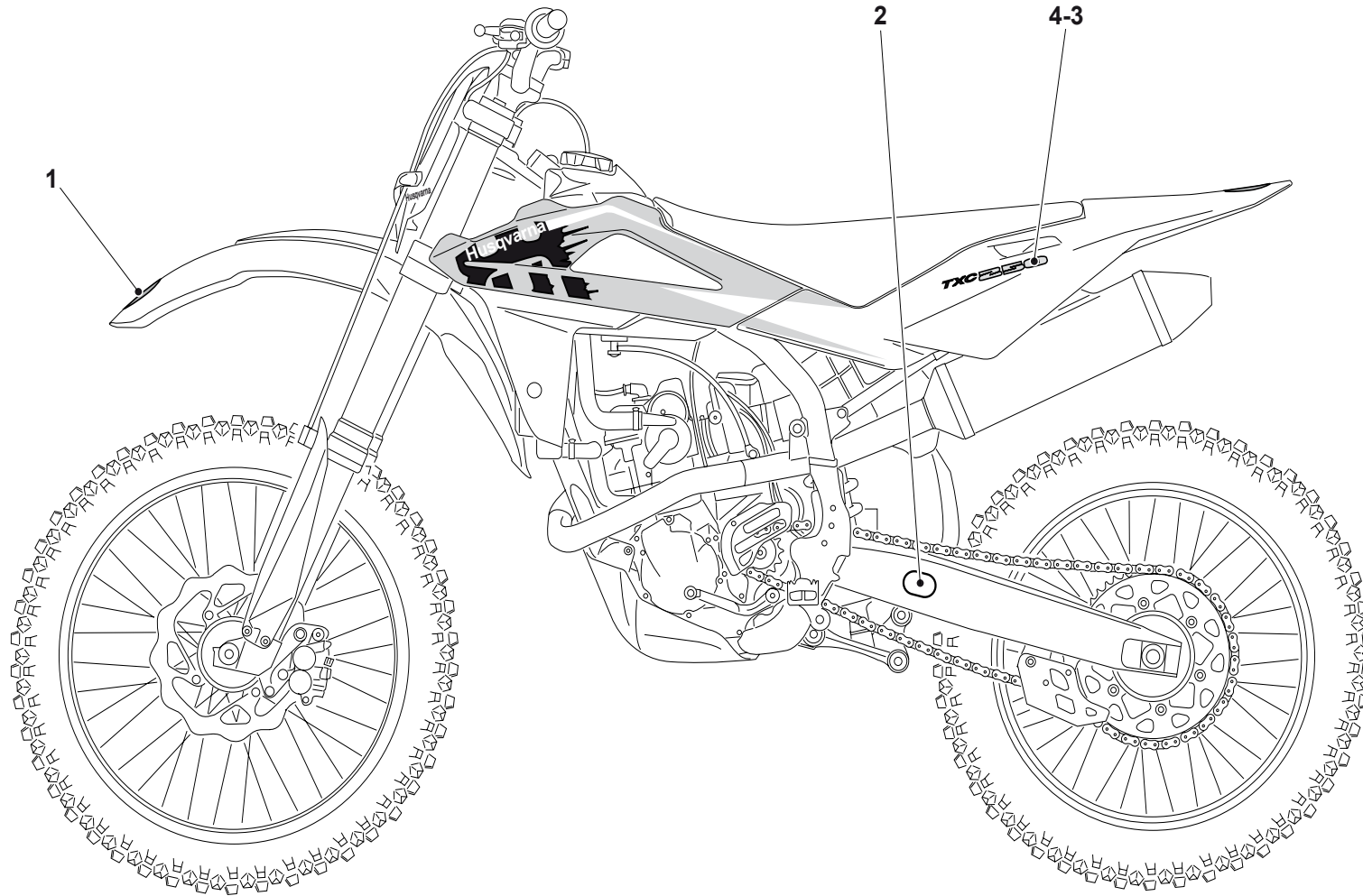
Note Notes Marke Notas	Pos. No. N. Index Pos.	N. Cod. Code No. Nr. Code Code Nr N. Cod.	Q.tà Q.ty Q.te M.ge C.ad	DENOMINAZIONE	NAME	DESIGNATION	BESHREIBUNG	DENOMINACION	Validità Validity Validité Gültig Validez
	1	8000 H3581	1	Gruppo principale cavi	Cable assy	Câbles compl.	Kabel Kpl.	Grupo principal cables	
	2	8000 A8497	1	Cavo fanale posteriore	Cable	Cable	Kabel	Cable	
	3	8000 B0841	2	Tappo	Plug	Bouchon	Verschluss	Tapón	
	4	8000 H2126	1	Piastra con led	Plate and led assembly	Support avec indicateur	Halterung	Soporte indicator	
	5	8G00 95647	1	Fusibile (20A)	Fuse (20A)	Fusible (20A)	Sicherung (20A)	Fusible (20A)	
	6	8F00 95647	2	Fusibile (15A)	Fuse (15A)	Fusible (15A)	Sicherung (15A)	Fusible (15A)	
	7	8000 H0641	3	Supporto	Support	Support	Halterung	Soporte	
	8	8000 A6477	1	Tappo per connettore	Condenser connector plug	Bouchon pour le connecteur condensateur	Verschluss für Kondensatorverbinder	Tapón por conector condensator	
	9	8000 H1828	1	Cavo batteria-massa	Battery-Ground cable	Cable batterie-masse	Kabel Batterie-Masse	Cable Batería-Masa	
D	10	8000 H0159	1	Cassetta porta batteria	Battery case	Caisson batterie	Batteriekasten	Caja de batería	
	11	Z000 61313	1	Dado	Nut	Ecrou	Mutter	Tuerca	
	12	8000 A6749	3	Relè	Relay	Relais	Relais	Relais	
	13	8000 21810	1	Fascetta	Clamp	Collier	Schelle	Banda	
	14	8000 B0826	1	Cavo batteria-teleruttore	Battery-Remote switch cable	Cable batterie-telerupteur	Kabel Batterie-Fernshalter	Cable Batería-Telerruptor	
	15	8000 H1830	1	Cavo motorino avviamento	Starting motor cable	Cable moteur demarrage	Anlasser motor kabel	Cable motor de arranque	
	16	8000 H0809	1	Teleruttore avviamento	Remote switch	Telerupteur	Fernshalter	Telerruptor	
	17	ZS00 67545	2	Vite	Screw	Vis	Schraube	Tornillo	
	18	8000 47473	2	Fusibile (15A)	Fuse (15A)	Fusible (15A)	Sicherung (15A)	Fusible (15A)	
	19	8000 H1829	1	Cavo massa	Ground cable	Cable masse	Kabel-Masse	Cable masa	
	20	8000 A6790	1	Tappo connettore diagnosi	Check instrument plug	Bouchon conn. de diagnostic	Verschluss Diagnoseanschluss	Tapón conn. diagnosis	



DECALCOMANIE - TRANSFER
DACALCOMANIE - ABZIEHBILD
CALCOMANIA

Note Notes Notes Marke Notas	Pos. No. N. Index Pos.	N. Cod. Code No. Nr. Code Code Nr N. Cod.	Q.tà Q.ty Q.te M.ge C.ad	DENOMINAZIONE	NAME	DESIGNATION	BESHREIBUNG	DENOMINACION	Validità Validity Validité Gultig Validez
	1	80A0 H1931	1	Decalco per parafango anteriore	Transfer	Decalcocomania	Abziehbild	Calcomania	
	2	8000 B1458	1	Decalco regolazione catena	Transfer	Decalcocomania	Abziehbild	Calcomania	
	3	8000 H3442	1	Decalco per fianchetto Dx (TC 250)	R.H. Transfer (TC 250)	Decalcocomania D. (TC 250)	Abziehbild R. (TC 250)	Calcomania der. (TC 250)	
U	3	8000 H4672	1	Decalco per fianchetto Dx (TC 250)	R.H. Transfer (TC 250)	Decalcocomania D. (TC 250)	Abziehbild R. (TC 250)	Calcomania der. (TC 250)	
	4	8000 H3443	1	Decalco per fianchetto Sx (TC 250)	L.H. Transfer (TC 250)	Decalcocomania G. (TC 250)	Abziehbild L. (TC 250)	Calcomania izq. (TC 250)	
U	4	8000 H4673	1	Decalco per fianchetto Sx (TC 250)	L.H. Transfer (TC 250)	Decalcocomania G. (TC 250)	Abziehbild L. (TC 250)	Calcomania izq. (TC 250)	



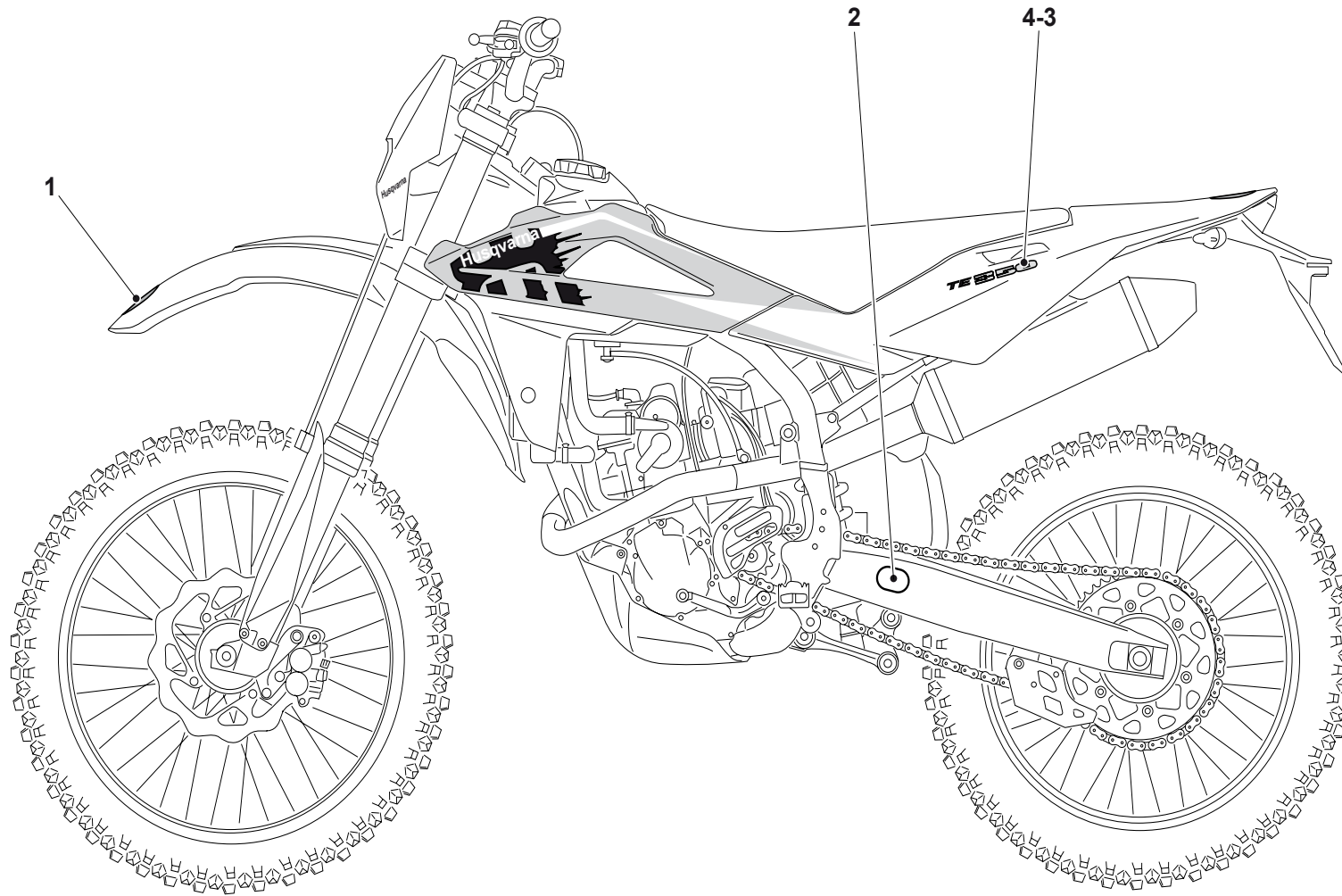


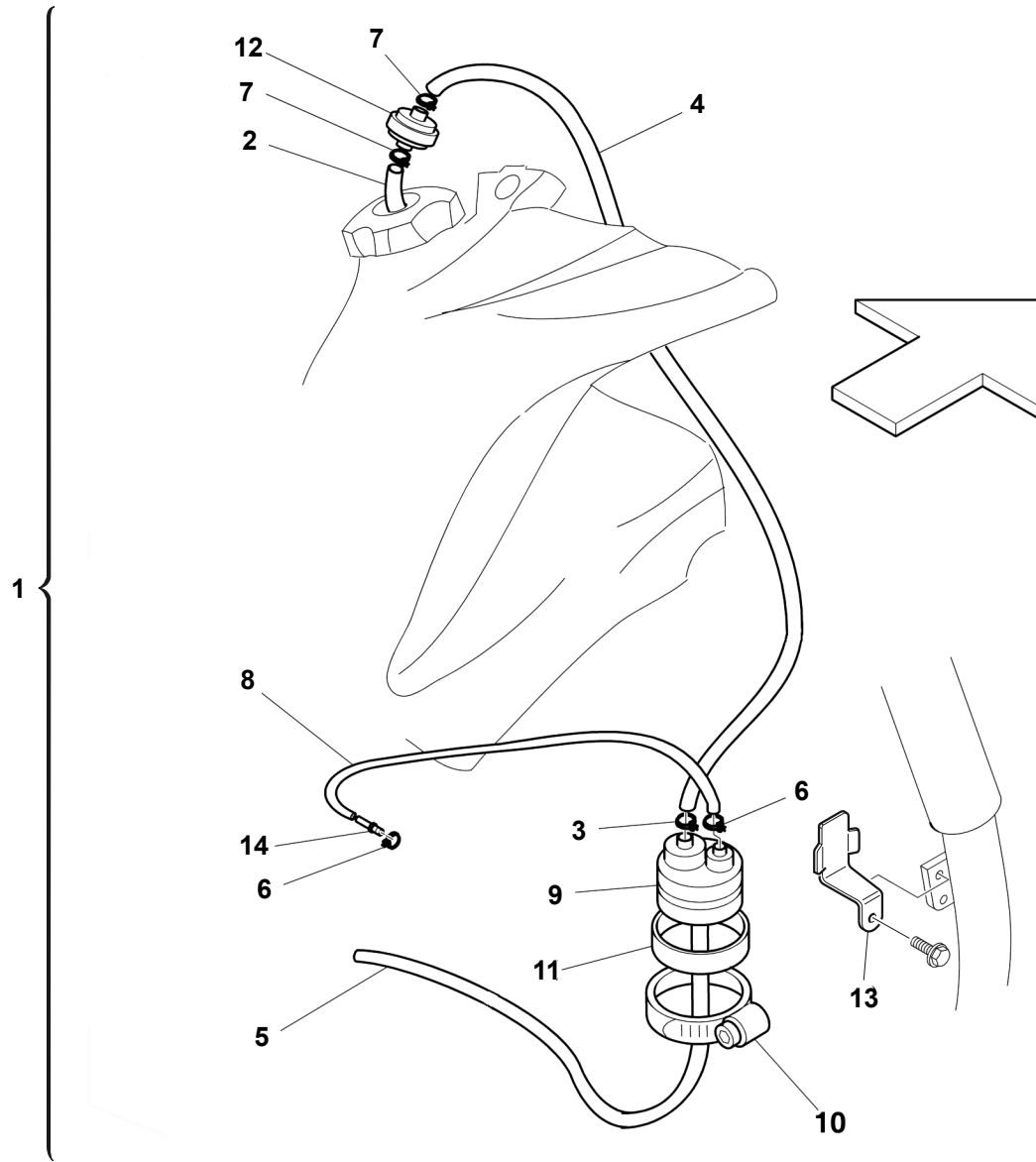


DECALCOMANIE - TRANSFER
DACALCOMANIE - ABZIEHBILD
CALCOMANIA

TAVOLA
DRAWING
TABLE
BILD
TABLA

Note Notes Notes Marke Notas	Pos. No. N. Index Pos.	N. Cod. Code No. Nr. Code Code Nr N. Cod.	Q.tà Q.ty Q.te M.ge C.ad	DENOMINAZIONE	NAME	DESIGNATION	BESHREIBUNG	DENOMINACION	Validità Validité Gultig Validez
	1	80A0 H1931	1	Decalco per parafango anteriore	Transfer	Decalcocomania	Abziehbild	Calcomania	
	2	8000 B1458	1	Decalco regolazione catena	Transfer	Decalcocomania	Abziehbild	Calcomania	
	3	8000 H3576	1	Decalco per fianchetto Dx (TXC 250)	R.H. Transfer (TXC 250)	Decalcocomania D. (TXC 250)	Abziehbild R. (TXC 250)	Calcomania der. (TXC 250)	
	4	8000 H3575	1	Decalco per fianchetto Sx (TXC 250)	L.H. Transfer (TXC 250)	Decalcocomania G. (TXC 250)	Abziehbild L. (TXC 250)	Calcomania izq. (TXC 250)	





DISEGNO DRAWING DESSIN ZEICHNUNG DIBUJO	TAVOLA DRAWING TABLE BILD TABLA	INDEX NO. POS. N. INDICE	DISEGNO DRAWING DESSIN ZEICHNUNG DIBUJO	TAVOLA DRAWING TABLE BILD TABLA	INDEX NO. POS. N. INDICE	DISEGNO DRAWING DESSIN ZEICHNUNG DIBUJO	TAVOLA DRAWING TABLE BILD TABLA	INDEX NO. POS. N. INDICE	DISEGNO DRAWING DESSIN ZEICHNUNG DIBUJO	TAVOLA DRAWING TABLE BILD TABLA	INDEX NO. POS. N. INDICE	DISEGNO DRAWING DESSIN ZEICHNUNG DIBUJO	TAVOLA DRAWING TABLE BILD TABLA	INDEX NO. POS. N. INDICE	DISEGNO DRAWING DESSIN ZEICHNUNG DIBUJO	TAVOLA DRAWING TABLE BILD TABLA	INDEX NO. POS. N. INDICE
1513 71301	12	9	63N016349	05	8	8000 28855	07	11	8000 53259	30	20	8000 70551	05	19	8000 87736	21A	35
1513 71301	12A	9	64ND 20068	20	12	8000 28959	17	15	8000 54073	32	2	8000 71008	14	9	8000 87745	21	27
1519 84701	01	12	66N0 21200	33	13	8000 29089	05	12	8000 55878	32	15	8000 71008	14A	9	8000 87745	21A	34
1610 77703	07	5	66N0 21201	17	14	8000 29171	11	5	8000 56444	12	15	8000 71009	14	8	8000 88240	28A	15
1611 08401	13	5	66N0 21206	13	20	8000 31378	05	7	8000 56444	12A	1	8000 71009	14A	8	8000 89089	23	8
1611 08401	13A	5	66N0 21206	13A	20	8000 31748	11	18	8000 56444	20	16	8000 71230	05	21	8000 89089	23A	8
60ND 01222	21	35	66N0 21208	13	13	8000 31748	13A	42	8000 56444	26	20	8000 71578	25	7	8000 89572	32	7
60ND 01222	21A	42	66N0 21208	13A	13	8000 32064	24	10	8000 56444	34	3	8000 71578	33	27	8000 90485	26	25
60ND 02483	12	8	66N0 21247	15	12	8000 32065	24	9	8000 56767	32	23	8000 71621	22	41	8000 91586	19C	1
60ND 02483	12A	8	66N0 21247	15A	10	8000 32388	22	43	8000 59802	18	4	8000 72494	12	20	8000 91586	19D	8
60ND 02487	10	8	66N0 21257	09	4	8000 33373	20	20	8000 59802	18A	4	8000 72494	19A	14	8000 91588	03	28
60ND 02487	11	13	66N0 21258	07	12	8000 33718	13A	33	8000 59803	18	3	8000 72494	19B	14	8000 92433	03	15
60ND 02487	12	6	66N0 21262	13A	45	8000 35112	29	6	8000 59803	18A	3	8000 72641	19A	10	8000 93782	36	9
60ND 02487	12A	6	66N0 21270	31	12	8000 35531	33	22	8000 60234	21	32	8000 72641	19B	10	8000 93915	36	14
60ND 02487	13A	49	66N0 21272	32	8	8000 36230	34	21	8000 60234	21A	39	8000 72868	22	32	8000 94126	30	4
60ND 02487	34	33	66N0 21310	14	14	8000 36230	34	37	8000 61313	12A	15	8000 72869	22	31	8000 94127	30	5
60ND 02488	13A	24	66N0 21310	14A	14	8000 36380	13	3	8000 61362	28	32	8000 73500	07	9	8000 94128	30	6
60ND 02488	17	7	66N0 21312	14	16	8000 36380	13A	3	8000 61362	28A	35	8000 73500	08	12	8000 94849	26	26
60ND 02489	13A	23	66N0 21312	14A	16	8000 36380	17	2	8000 62727	33	3	8000 73834	27	43	8000 95128	34	31
60ND 02490	10	4	66N0 21326	15	8	8000 36726	33	8	8000 63298	36	10	8000 74016	22	28	8000 95749	01	11
60ND 02490	17	8	66N0 21326	15	19	8000 36786	11	4	8000 63312	20	26	8000 74258	33	21	8000 95775	36	11
60ND 02491	10	5	66N0 21326	15A	6	8000 37140	18	21	8000 66238	28	8	8000 74507	33	7	8000 95886	34	9
60ND 02559	20	21	66N0 21326	15A	16	8000 37140	18A	22	8000 66238	28A	8	8000 74842	21	44	8000 96828	12	14
60ND 04134	28	7	6BN0 21507	13	4	8000 38287	13	2	8000 66525	14	30	8000 74842	21A	51	8000 96907	20	11
60ND 04134	28A	7	6BN0 21507	13A	4	8000 38287	13A	2	8000 67440	28A	5	8000 75160	22	39	8000 96908	20	14
60ND 07330	34	22	6BN0 A7474	11	10	8000 42676	14	26	8000 67700	28A	33	8000 75477	30	28	8000 96933	31	16
60ND 07335	28	13	7640 10002	26	7	8000 42676	14A	26	8000 69149	27	7	8000 76283	22	11	8000 96938	32	12
60ND 07335	28A	13	8000 01199	03	25	8000 42677	14	27	8000 69150	20	18	8000 78337	33	6	8000 96941	22	38
61N1 15192	34	23	8000 01199	11	16	8000 42677	14A	27	8000 69282	22	40	8000 78338	33	11	8000 96944	22	18
61ND 15062	13A	28	8000 01688	32	1	8000 42781	24	8	8000 69282	27	36	8000 78339	33	26	8000 97976	20	34
61ND 15062	26	6	8000 10452	08	10	8000 43391	33	2	8000 69282	28	2	8000 78340	33	25	8000 98209	25	6
62N0 15672	13A	50	8000 10777	32	1	8000 45194	11	2	8000 69282	28A	2	8000 79015	01	9	8000 98290	16	12
62N1 15548	27	48	8000 13346	31	1	8000 47473	34	18	8000 69282	33	37	8000 79066	26	22	8000 98290	16A	12
62ND 15504	13A	46	8000 21480	25	19	8000 47473	34A	18	8000 69549	19A	9	8000 79066	30	22	8000 98491	23	6
62ND 15504	29	23	8000 21480	30	24	8000 47763	11	23	8000 69549	19B	9	8000 79099	25	23	8000 98491	23A	6
62ND 15547	27	45	8000 21810	12	18	8000 47763	19D	10	8000 69551	23	22	8000 79099	30	7	8000 98496	23	13
62ND 15548	27	17	8000 21810	25	15	8000 49035	32	2	8000 69551	23A	22	8000 84938	31	9	8000 98496	23A	13
62ND 15548	27	39	8000 21810	34	5	8000 49036	31	2	8000 70216	14	33	8000 87072	18	20	8000 98497	23	14
62ND 15548	33	12	8000 21810	34A	13	8000 49654	30	16	8000 70216	14A	33	8000 87072	18A	23	8000 98497	23A	14
62ND 15549	19A	11	8000 22551	26	3	8000 50453	18	13	8000 70467	05	20	8000 87243	20	25	8000 98498	23	15
62ND 15549	19B	11	8000 22966	31	11	8000 53259	25	18	8000 70550	05	18	8000 87289	13A	41	8000 98498	23A	15
62ND 15778	29	24	8000 23110	13A	43	8000 53259	26	27	8000 70550	13A	35	8000 87736	21	28	8000 98499	23	17

DISEGNO DRAWING DESSIN ZEICHNUNG DIBUJO	TAVOLA DRAWING TABLE BILD TABLA	INDEX NO. POS. N. INDICE	DISEGNO DRAWING DESSIN ZEICHNUNG DIBUJO	TAVOLA DRAWING TABLE BILD TABLA	INDEX NO. POS. N. INDICE	DISEGNO DRAWING DESSIN ZEICHNUNG DIBUJO	TAVOLA DRAWING TABLE BILD TABLA	INDEX NO. POS. N. INDICE	DISEGNO DRAWING DESSIN ZEICHNUNG DIBUJO	TAVOLA DRAWING TABLE BILD TABLA	INDEX NO. POS. N. INDICE	DISEGNO DRAWING DESSIN ZEICHNUNG DIBUJO	TAVOLA DRAWING TABLE BILD TABLA	INDEX NO. POS. N. INDICE	DISEGNO DRAWING DESSIN ZEICHNUNG DIBUJO	TAVOLA DRAWING TABLE BILD TABLA	INDEX NO. POS. N. INDICE
8000 98499	23A	17	8000 A3976	26	24	8000 A6563	03	32	8000 A6950	02	10	8000 A7012	11	12	8000 A7083	13A	8
8000 98504	23	16	8000 A4291	26	15	8000 A6564	03	8	8000 A6950	02A	10	8000 A7012	17	6	8000 A7084	13	15
8000 98569	23A	16	8000 A4431	24	11	8000 A6564	03	33	8000 A6954	02	5	8000 A7013	11	20	8000 A7084	13A	15
8000 99475	18A	17	8000 A4562	28	4	8000 A6565	13	18	8000 A6954	02A	5	8000 A7014	11	17	8000 A7085	03	7
8000 99475	19D	1	8000 A4562	28A	4	8000 A6565	13A	18	8000 A6955	08	6	8000 A7015	01	8	8000 A7087	13	9
8000 99744	14	34	8000 A4564	30	2	8000 A6569	02	6	8000 A6960	08	1	8000 A7016	11	19	8000 A7087	13A	9
8000 99744	14A	34	8000 A4565	30	3	8000 A6576	02	7	8000 A6961	15A	15	8000 A7017	11	15	8000 A7088	08	13
8000 99775	33	15	8000 A4568	30	3	8000 A6577	02	8	8000 A6965	06	7	8000 A7019	11	6	8000 A7098	15A	3
8000 99973	13	7	8000 A4609	27	25	8000 A6578	02	9	8000 A6966	09	5	8000 A7020	11	21	8000 A7099	15	4
8000 99973	13A	7	8000 A5071	23	5	8000 A6578	02A	9	8000 A6970	07	2	8000 A7021	11	22	8000 A7099	15A	4
8000 A0033	12	10	8000 A5071	23A	5	8000 A6591	04	1	8000 A6970	08	2	8000 A7022	11	3	8000 A7099	15A	21
8000 A0033	12A	10	8000 A5678	28	14	8000 A6597	15	24	8000 A6971	07	3	8000 A7023	11	1	8000 A7100	15	5
8000 A0212	34	20	8000 A5678	28A	14	8000 A6607	05	1	8000 A6971	08	3	8000 A7027	12	7	8000 A7100	15	18
8000 A0227	33	39	8000 A5895	13	16	8000 A6608	05	5	8000 A6972	07	7	8000 A7027	12A	7	8000 A7100	15A	5
8000 A0228	33	11	8000 A5895	13A	16	8000 A6609	05	16	8000 A6973	07	8	8000 A7031	03	27	8000 A7101	15	6
8000 A0229	33	38	8000 A5925	36	12	8000 A6616	05	4	8000 A6973	08	9	8000 A7033	05	11	8000 A7101	15A	19
8000 A0230	33	6	8000 A6094	34	28	8000 A6617	05	2	8000 A6974	13A	40	8000 A7034	05	10	8000 A7102	15A	7
8000 A0267	20	6	8000 A6208	31	5	8000 A6625	06	1	8000 A6975	07	6	8000 A7037	05	14	8000 A7104	15A	9
8000 A0268	20	29	8000 A6209	32	5	8000 A6626	06	4	8000 A6976	09	2	8000 A7039	03	24	8000 A7107	15A	1
8000 A0269	20	30	8000 A6261	32	22	8000 A6627	06	6	8000 A6977	12	12	8000 A7045	05	3	8000 A7109	15A	13
8000 A0656	19A	15	8000 A6262	32	23	8000 A6628	06	5	8000 A6977	12A	12	8000 A7046	05	17	8000 A7111	15A	25
8000 A0656	19B	15	8000 A6342	02	3	8000 A6629	22	12	8000 A6978	03	5	8000 A7048	25	17	8000 A7112	13	19
8000 A0664	33	19	8000 A6349	15A	12	8000 A6642	33	29	8000 A6979	12	11	8000 A7059	13A	22	8000 A7112	13A	19
8000 A0671	18	15	8000 A6352	03	9	8000 A6670	23	3	8000 A6979	12A	18	8000 A7060	13A	25	8000 A7112	15	23
8000 A0864	27	40	8000 A6353	03	10	8000 A6670	23A	3	8000 A6979	13A	34	8000 A7061	11	8	8000 A7112	15A	24A
8000 A0931	30	19	8000 A6356	03	11	8000 A6736	03	2	8000 A6980	13A	44	8000 A7062	13A	36	8000 A7113	15A	14
8000 A0932	30	18	8000 A6356	03	12	8000 A6741	29	18	8000 A6981	07	13	8000 A7063	13A	32	8000 A7114	15A	23
8000 A1053	34	27	8000 A6362	03	22	8000 A6749	34	24	8000 A6982	07	14	8000 A7064	13A	29	8000 A7115	15A	20
8000 A1239	29	3	8000 A6364	03	16	8000 A6749	34A	12	8000 A6988	08	5	8000 A7065	13A	30	8000 A7116	15	9
8000 A1580	01	14	8000 A6365	03	19	8000 A6750	29	21	8000 A6989	08	11	8000 A7066	13A	31	8000 A7116	15	17
8000 A1625	01	6	8000 A6366	03	21	8000 A6751	14	28	8000 A6990	10	7	8000 A7068	13A	26	8000 A7116	15A	17
8000 A1792	19D	9	8000 A6477	34A	8	8000 A6751	14A	28	8000 A6990	13A	48	8000 A7070	13A	27	8000 A7118	15A	22
8000 A2141	03	14	8000 A6484	34	25	8000 A6790	34A	20	8000 A6996	09	3	8000 A7073	13A	39	8000 A7122	15A	18
8000 A2352	22	10	8000 A6551	03	18	8000 A6910	02	3	8000 A6997	09	7	8000 A7074	13A	38	8000 A7125	15	27
8000 A2790	26	16	8000 A6552	03	17	8000 A6911	02	2	8000 A6999	09	12	8000 A7075	13A	37	8000 A7125	15A	27
8000 A2791	26	17	8000 A6553	03	13	8000 A6911	02A	2	8000 A7001	09	9	8000 A7080	13	10	8000 A7128	15	26
8000 A2792	26	28	8000 A6554	14	1	8000 A6933	06	2	8000 A7004	10	2	8000 A7080	13A	10	8000 A7128	15A	8
8000 A2793	26	29	8000 A6554	14A	1	8000 A6934	06	8	8000 A7006	11	14	8000 A7081	13	11	8000 A7129	15	28
8000 A2794	26	30	8000 A6559	03	30	8000 A6939	03	3	8000 A7007	11	9	8000 A7081	13A	11	8000 A7129	15A	28
8000 A3488	14	31	8000 A6560	03	26	8000 A6939	03	3	8000 A7009	11	11	8000 A7082	13	12	8000 A7143	30	17
8000 A3488	14A	31	8000 A6561	03	14	8000 A6946	15A	26	8000 A7010	10	6	8000 A7082	13A	12	8000 A7144	30	21
8000 A3975	25	20	8000 A6562	03	29	8000 A6949	15A	2	8000 A7011	11	7	8000 A7083	13	8	8000 A7287	15	1

DISEGNO DRAWING DESSIN ZEICHNUNG DIBUJO	TAVOLA DRAWING TABLE BILD TABLA	INDEX NO. POS. N. INDICE	DISEGNO DRAWING DESSIN ZEICHNUNG DIBUJO	TAVOLA DRAWING TABLE BILD TABLA	INDEX NO. POS. N. INDICE	DISEGNO DRAWING DESSIN ZEICHNUNG DIBUJO	TAVOLA DRAWING TABLE BILD TABLA	INDEX NO. POS. N. INDICE	DISEGNO DRAWING DESSIN ZEICHNUNG DIBUJO	TAVOLA DRAWING TABLE BILD TABLA	INDEX NO. POS. N. INDICE	DISEGNO DRAWING DESSIN ZEICHNUNG DIBUJO	TAVOLA DRAWING TABLE BILD TABLA	INDEX NO. POS. N. INDICE	DISEGNO DRAWING DESSIN ZEICHNUNG DIBUJO	TAVOLA DRAWING TABLE BILD TABLA	INDEX NO. POS. N. INDICE
8000 A7288	15	2	8000 A7337	17	12	8000 A9347	30	1	8000 B1458	35A	2	8000 H0256	28	24	8000 H1286	21A	30
8000 A7289	15	3	8000 A7338	17	13	8000 A9348	30	1	8000 B1458	35B	2	8000 H0256	28A	24	8000 H1290	33	24
8000 A7290	15	7	8000 A7339	17	16	8000 A9349	30	9	8000 B1458	35C	2	8000 H0260	18	6	8000 H1320	22	4
8000 A7291	15	10	8000 A7343	16	13	8000 A9350	30	13	8000 B1530	21A	52	8000 H0260	18A	6	8000 H1354	21A	32
8000 A7292	15	11	8000 A7343	16A	13	8000 A9351	30	2	8000 B1610	18	12	8000 H0261	18	10	8000 H1360	31	18
8000 A7294	15	13	8000 A7344	17	4	8000 A9447	26	14	8000 B1920	23	11	8000 H0261	18A	10	8000 H1361	31	3
8000 A7295	15	14	8000 A7345	01	15	8000 A9448	26	18	8000 B1920	23A	11	8000 H0262	18	5	8000 H1362	31	4
8000 A7296	15	25	8000 A7346	17	5	8000 A9449	26	19	8000 B1922	23	18	8000 H0262	18A	5	8000 H1363	31	6
8000 A7297	15A	11	8000 A7347	17	1	8000 A9699	16	11	8000 B1922	23A	18	8000 H0276	12	4	8000 H1366	32	4
8000 A7298	15	22	8000 A7348	15	16	8000 A9699	16A	11	8000 B1923	23	19	8000 H0276	12A	4	8000 H1367	32	4
8000 A7299	15	21	8000 A7633	26	9	8000 B0167	27	5	8000 B1923	23A	19	8000 H0315	33	9	8000 H1368	32	6
8000 A7301	15	20	8000 A7634	26	1	8000 B0170	27	1	8000 B1959	21	38	8000 H0316	33	10	8000 H1384	33	32
8000 A7302	15	15	8000 A7635	26	10	8000 B0236	24	4	8000 B1959	21A	45	8000 H0534	33	14	8000 H1385	21	31
8000 A7304	14A	20	8000 A7693	16	14	8000 B0239	24	1	8000 H0001	23	21	8000 H0590	25	3	8000 H1385	21A	38
8000 A7305	14	21	8000 A7693	16A	14	8000 B0241	24	5	8000 H0015	29	17	8000 H0641	34	8	8000 H1396	21	25
8000 A7305	14A	21	8000 A7715	18A	20	8000 B0250	28	30	8000 H0015	29A	6	8000 H0641	34A	7	8000 H1405	27	38
8000 A7306	14	22	8000 A7724	29	20	8000 B0250	28A	30	8000 H0016	18	16	8000 H0644	34	11	8000 H1412	26	8
8000 A7306	14A	22	8000 A7729	29	12	8000 B0263	29	10	8000 H0054	19A	5	8000 H0680	22	1	8000 H1418	34	26
8000 A7310	14	18	8000 A7749	29	19	8000 B0263	29A	10	8000 H0054	19B	5	8000 H0768	30	11	8000 H1439	19C	4
8000 A7310	14A	18	8000 A7861	18A	19	8000 B0269	29	16	8000 H0064	29	11	8000 H0770	30	17	8000 H1491	20	7
8000 A7311	14	19	8000 A7905	12	3	8000 B0288	24	3	8000 H0064	29A	11	8000 H0771	30	11	8000 H1496	28	1
8000 A7311	14A	19	8000 A7905	12A	3	8000 B0563	12A	16	8000 H0069	23	1	8000 H0805	19A	9	8000 H1498	36	1
8000 A7312	14	15	8000 A8278	28A	6	8000 B0575	19A	4	8000 H0069	23A	1	8000 H0805	19B	9	8000 H1499	36	13
8000 A7312	14A	15	8000 A8421	23	24	8000 B0575	19B	4	8000 H0071	23	4	8000 H0809	34	16	8000 H1513	20	2
8000 A7313	14	25	8000 A8421	23A	24	8000 B0647	28	19	8000 H0071	23A	4	8000 H0809	34A	16	8000 H1518	27	26
8000 A7313	14A	25	8000 A8421	28	10	8000 B0647	28A	19	8000 H0074	23	10	8000 H0827	29	14	8000 H1522	19A	2
8000 A7314	14	7	8000 A8421	28A	34	8000 B0826	34	14	8000 H0074	23A	10	8000 H0835	16	10	8000 H1530	32	13
8000 A7314	14A	7	8000 A8421	28A	34	8000 B0826	34A	14	8000 H0075	23	12	8000 H0835	16A	10	8000 H1532	32	3
8000 A7315	14	10	8000 A8423	21	41	8000 B0841	20	17	8000 H0075	23A	12	8000 H0885	25	8	8000 H1533	32	4
8000 A7315	14A	10	8000 A8423	21A	48	8000 B0841	34	4	8000 H0077	23	20	8000 H0995	25	2	8000 H1534	32	4
8000 A7317	01	7	8000 A8423	27	33	8000 B0841	34A	3	8000 H0077	23A	20	8000 H1016	07	22	8000 H1547	31	15
8000 A7318	14	4	8000 A8497	34A	2	8000 B1057	28	3	8000 H0084	29	13	8000 H1051	23	9	8000 H1548	32	19
8000 A7318	14A	4	8000 A9258	16	3	8000 B1057	28A	3	8000 H0084	29A	13	8000 H1051	23A	9	8000 H1549	22	13
8000 A7320	14	11	8000 A9258	16A	3	8000 B1166	22	15	8000 H0158	32	17	8000 H1055	23	25	8000 H1714	21	33
8000 A7320	14A	11	8000 A9259	16A	4	8000 B1305	29	15	8000 H0159	34	10	8000 H1055	23A	25	8000 H1714	21A	40
8000 A7324	17	11	8000 A9260	16A	5	8000 B1306	29	14	8000 H0159	34A	10	8000 H1056	23	23	8000 H1735	34	32
8000 A7328	14	3	8000 A9261	16	6	8000 B1449	16	4	8000 H0184	28	15	8000 H1056	23A	23	8000 H1736	34	30
8000 A7328	14A	3	8000 A9261	16A	6	8000 B1450	16	5	8000 H0192	31	13	8000 H1082	33	1	8000 H1773	34	35
8000 A7329	14	2	8000 A9262	16	7	8000 B1451	16	9	8000 H0233	20	32	8000 H1120	01	10	8000 H1774	34	36
8000 A7329	14A	2	8000 A9262	16A	7	8000 B1451	16A	9	8000 H0235	20	33	8000 H1173	33	17	8000 H1775	34	12
8000 A7331	14	20	8000 A9263	16	8	8000 B1452	16	2	8000 H0255	28	25	8000 H1174	25	27	8000 H1828	34	6
8000 A7336	17	10	8000 A9263	16A	8	8000 B1458	35	2	8000 H0255	28A	25	8000 H1286	21	23	8000 H1828	34A	9

DISEGNO DRAWING DESSIN ZEICHNUNG DIBUJO	TAVOLA DRAWING TABLE BILD TABLA	INDEX NO. POS. N. INDICE	DISEGNO DRAWING DESSIN ZEICHNUNG DIBUJO	TAVOLA DRAWING TABLE BILD TABLA	INDEX NO. POS. N. INDICE	DISEGNO DRAWING DESSIN ZEICHNUNG DIBUJO	TAVOLA DRAWING TABLE BILD TABLA	INDEX NO. POS. N. INDICE	DISEGNO DRAWING DESSIN ZEICHNUNG DIBUJO	TAVOLA DRAWING TABLE BILD TABLA	INDEX NO. POS. N. INDICE	DISEGNO DRAWING DESSIN ZEICHNUNG DIBUJO	TAVOLA DRAWING TABLE BILD TABLA	INDEX NO. POS. N. INDICE	DISEGNO DRAWING DESSIN ZEICHNUNG DIBUJO	TAVOLA DRAWING TABLE BILD TABLA	INDEX NO. POS. N. INDICE
8000 H1829	34	7	8000 H2355	21A	37	8000 H2691	21	9	8000 H3389	04	1	8000 H4044	29	1	8000 H6043	29	2
8000 H1829	34A	19	8000 H2382	16A	2	8000 H2692	21	17	8000 H3396	06	3	8000 H4055	25	29	8000 H6186	31	7
8000 H1830	34	15	8000 H2656	21	7	8000 H2693	21	2	8000 H3398	08	15	8000 H4056	25	30	8000 H6187	31	10
8000 H1830	34A	15	8000 H2656	21A	11	8000 H2694	21	4	8000 H3406	12A	2	8000 H4470	06	8	8000 H6189	32	9
8000 H1912	29	1	8000 H2657	21A	20	8000 H2695	21	6	8000 H3411	12A	2	8000 H4505	08	15	8000 H6528	02A	4
8000 H1917	27	15	8000 H2658	21A	22	8000 H2696	21	5	8000 H3417	20	1	8000 H4506	06	3	8000 H7020	19D	11
8000 H1978	18A	12	8000 H2659	21	8	8000 H2735	21A	17	8000 H3422	23A	21	8000 H4514	14A	17	8000 H7345	01	15
8000 H1979	18A	16	8000 H2659	21A	12	8000 H2736	21A	18	8000 H3423	01	4	8000 H4515	14A	23	80A0 42349	28A	16
8000 H1981	18	9	8000 H2660	21	21	8000 H2930	28	6	8000 H3423	01	4	8000 H4516	14A	24	80A0 66973	07	21
8000 H1981	18A	9	8000 H2660	21A	10	8000 H3006	27	30	8000 H3424	28A	37	8000 H4517	14	17	80A0 89953	20	9
8000 H1982	25	21	8000 H2661	21	1	8000 H3013	19A	8	8000 H3426	18A	13	8000 H4518	14	23	80A0 89962	20	10
8000 H1983	25	22	8000 H2661	21A	1	8000 H3013	19B	8	8000 H3430	27	9	8000 H4519	14	24	80A0 A0633	21	42
8000 H1985	25	25	8000 H2662	21	10	8000 H3017	27	37	8000 H3431	27	10	8000 H4672	35	3	80A0 A0633	21A	49
8000 H2026	23	2	8000 H2662	21A	14	8000 H3017	28	9	8000 H3432	28	22	8000 H4673	35	4	80A0 A4198	27	6
8000 H2027	23	7	8000 H2663	21	11	8000 H3017	28A	9	8000 H3432	28A	22	8000 H4674	35A	3	80A0 A4610	27	31
8000 H2027	23A	7	8000 H2663	21A	15	8000 H3033	22	24	8000 H3433	28	23	8000 H4675	35A	4	80A0 A6994	09	1
8000 H2079	31	3	8000 H2664	21	12	8000 H3033	22	24	8000 H3433	28A	23	8000 H4977	32	14	80A0 A6998	09	11
8000 H2081	32	3	8000 H2664	21A	16	8000 H3034	22	29	8000 H3434	26	21	8000 H4983	11	21	80A0 A7000	09	8
8000 H2085	29	14	8000 H2665	21A	21	8000 H3189	33	30	8000 H3435	20	15	8000 H5002	19D	4	80A0 A7003	10	1
8000 H2090	33	5	8000 H2666	21A	3	8000 H3190	33	31	8000 H3436	35A	3	8000 H5023	13	14	80A0 A8481	21	40
8000 H2091	33	20	8000 H2668	21A	13	8000 H3249	12	16	8000 H3437	35A	4	8000 H5023	13A	14	80A0 A8481	21A	47
8000 H2101	25	4	8000 H2669	21A	23	8000 H3257	02	2	8000 H3442	35	3	8000 H5089	12A	2	80A0 A8482	21	39
8000 H2102	25	10	8000 H2670	21A	26	8000 H3258	02	1	8000 H3443	35	4	8000 H5148	26	13	80A0 A8482	21A	46
8000 H2115	25	9	8000 H2671	21	22	8000 H3266	16A	1	8000 H3461	20	1	8000 H5201	19B	2	80A0 H1931	35	1
8000 H2125	22	8	8000 H2671	21A	6	8000 H3268	12	2	8000 H3500	25	26	8000 H5202	19B	13	80A0 H1931	35A	1
8000 H2126	34A	4	8000 H2672	21	20	8000 H3329	21	13	8000 H3545	18	17	8000 H5389	29A	9	80A0 H1931	35B	1
8000 H2146	01	13	8000 H2672	21A	19	8000 H3330	21	14	8000 H3567	02	1	8000 H5390	29A	4	80A0 H1931	35C	1
8000 H2151	25	5	8000 H2673	21A	25	8000 H3336	01	1	8000 H3568	34	1	8000 H5391	29A	1	80B0 69429	20	8
8000 H2155	16	1	8000 H2674	21A	4	8000 H3339	01	2	8000 H3569	19C	2	8000 H5392	29A	2	80B0 A3612	25	1
8000 H2161	33	16	8000 H2675	21A	8	8000 H3341	29	4	8000 H3571	12	13	8000 H5393	29A	3	80B0 A6556	03	23
8000 H2193	28A	20	8000 H2676	21A	5	8000 H3342	01	5	8000 H3575	35B	4	8000 H5394	29A	8	80B0 B0162	27	12
8000 H2194	28A	30	8000 H2677	21A	7	8000 H3342	01	5	8000 H3576	35B	3	8000 H5395	29A	15	80B0 H1404	27	12
8000 H2252	13	1	8000 H2678	21A	2	8000 H3345	28A	1	8000 H3581	34A	1	8000 H5396	29A	14	80C0 A4216	27	2
8000 H2252	13A	1	8000 H2679	21A	9	8000 H3346	28A	1	8000 H3594	35C	3	8000 H5397	29A	7	80C0 H0198	27	16
8000 H2272	31	18	8000 H2680	21A	27	8000 H3366	27	43	8000 H3595	35C	4	8000 H5398	28A	38	80C0 H0878	27	3
8000 H2273	32	13	8000 H2681	21A	28	8000 H3368	12	17	8000 H3675	27	46	8000 H5439	21	16	8661 0191A	27	34
8000 H2289	23A	2	8000 H2682	21A	29	8000 H3369	12	19	8000 H3906	02	4	8000 H5764	11	22	8A00 15960	02	14
8000 H2294	25	11	8000 H2683	21A	24	8000 H3374	02A	1	8000 H4008	28A	36	8000 H5791	20	1	8A00 15960	02A	14
8000 H2296	12	1	8000 H2686	21	18	8000 H3376	02A	3	8000 H4039	25	24	8000 H5801	19D	3	8A00 26846	32	20
8000 H2296	12A	11	8000 H2687	21	19	8000 H3379	02A	6	8000 H4039	25	28	8000 H5803	19D	2	8A00 31386	05	13
8000 H2297	12A	13	8000 H2688	21	15	8000 H3387	02A	7	8000 H4042	29	2	8000 H5810	06	9	8A00 42700	14	29
8000 H2355	21	30	8000 H2689	21	3	8000 H3388	02A	8	8000 H4043	29	2	8000 H6000	25	10	8A00 42700	14A	29

DISEGNO DRAWING DESSIN ZEICHNUNG DIBUJO	TAVOLA DRAWING TABLE BILD TABLA	INDEX NO. POS. N. INDICE	DISEGNO DRAWING DESSIN ZEICHNUNG DIBUJO	TAVOLA DRAWING TABLE BILD TABLA	INDEX NO. POS. N. INDICE	DISEGNO DRAWING DESSIN ZEICHNUNG DIBUJO	TAVOLA DRAWING TABLE BILD TABLA	INDEX NO. POS. N. INDICE	DISEGNO DRAWING DESSIN ZEICHNUNG DIBUJO	TAVOLA DRAWING TABLE BILD TABLA	INDEX NO. POS. N. INDICE	DISEGNO DRAWING DESSIN ZEICHNUNG DIBUJO	TAVOLA DRAWING TABLE BILD TABLA	INDEX NO. POS. N. INDICE	DISEGNO DRAWING DESSIN ZEICHNUNG DIBUJO	TAVOLA DRAWING TABLE BILD TABLA	INDEX NO. POS. N. INDICE
8A00 55903	26	13	8A00 A6683	21A	41	8B00 H3406	12A	2	8H00 A2141	03	14	Y000 73140	20	5	Z000 48814	28A	17
8A00 56768	32	22	8A00 A6933	06	2	8B00 H3411	12A	2	8J00 A2141	03	14	Y000 93072	32	21	Z000 55699	29	22
8A00 59434	20	24	8A00 A6978	03	4	8B00A8423	26	12	8L00 A5927	36	5	Y000 B0240	24	13	Z000 56377	30	10
8A00 61362	28	28	8A00 A7085	03	6	8BA0 61070	28A	10	8M00 A5927	36	4	YA00 28327	08	7	Z000 56443	22	7
8A00 61362	28A	28	8A00 A7112	15	23	8BA0 61070	28A	21	8N00 A5927	36	2	YA00 55241	31	14	Z000 56443	27	20
8A00 65437	25	26	8A00 A7112	15A	24	8BA0 61070	28A	31	8R00 A5928	36	8	YA00 73458	20	27	Z000 56443	27	42
8A00 65844	05	6	8A00 A7126	15	29	8C00 34292	14	13	9472 00006	18	7	YA00 B0240	24	2	Z000 59801	18	2
8A00 65847	07	10	8A00 A7126	15A	29	8C00 34292	14A	13	9472 00006	18A	7	YB00 92876	20	23	Z000 59801	18A	2
8A00 65847	08	8	8A00 A7325	14	12	8C00 48590	13	21	9472 00035	28	12	YN00 73458	20	27	Z000 61313	34A	11
8A00 69125	26	2	8A00 A7325	14A	12	8C00 48590	13A	21	9472 00035	28A	12	Z000 08536	22	42	Z000 61314	21	36
8A00 69282	22	26	8A00 A7348	15	23	8C00 75984	18A	15	9472 00043	28A	20	Z000 17810	20	22	Z000 61314	21A	43
8A00 69315	21	29	8A00 A8421	19A	6	8C00 A2141	03	14	9472 00071	19C	5	Z000 17810	22	21	Z000 61355	27	13
8A00 69315	21A	36	8A00 A8421	19B	6	8C00 A6261	32	22	9472 00071	19C	6	Z000 20536	22	9	Z000 62573	23	26
8A00 69634	33	23	8A00 A8421	28	18	8C00 A6561	03	14	9472 00071	19D	6	Z000 20536	22	14	Z000 62573	23A	26
8A00 71621	22	41	8A00 A8421	28A	18	8C00 A7729	29	12	9472 00071	19D	7	Z000 20536	22	22	Z000 62725	07	20
8A00 77320	06	10	8A00 B1162	26	23	8C00 A7729	29A	12	9472 00072	18	8	Z000 20536	22	22	Z000 62725	22	37
8A00 87717	21	24	8A00 H2018	34	2	8D00 96837	32	16	9472 00072	18A	8	Z000 22271	29	9	Z000 62726	14	6
8A00 87717	21A	31	8A00 H2193	28A	20	8D00 96837	32	16	HMAK R7AU0	01	3	Z000 23374	03	34	Z000 62726	14A	6
8A00 92249	19C	3	8A00 H3387	02A	7	8D00 A2141	03	14	U000 46893	27	28	Z000 36137	22	6	Z000 62726	25	14
8A00 92249	19D	5	8AA0 59433	20	28	8D00 A4859	32	16	U000 55134	23	28	Z000 36137	22	17	Z000 62726	26	31
8A00 92249	28A	16	8AA0 A0872	18	19	8D00 A6561	03	14	U000 55134	23A	28	Z000 36137	22	30	Z000 62726	27	29
8A00 93036	30	8	8AA0 A0872	18A	18	8D00 H3406	12A	2	U000 55134	27	22	Z000 37745	28	21	Z000 62727	12A	14
8A00 96930	31	17	8AB0 73909	22	16	8D00 H3411	12A	2	U000 55134	28	20	Z000 37745	28	29	Z000 62727	12A	17
8A00 99475	18	18	8B00 13332	13	17	8E00 95276	36	7	U000 55134	28A	11	Z000 37745	28A	10	Z000 62727	25	16
8A00 99475	18A	11	8B00 13332	13A	17	8E00 99475	19A	1	U000 55134	28A	32	Z000 37745	28A	21	Z000 62727	26	5
8A00 A0669	18	14	8B00 26846	32	10	8E00 99475	19B	1	U000 57155	25	12	Z000 37745	28A	29	Z000 62727	27	19
8A00 A1051	34	29	8B00 65437	25	26	8E00 A2141	03	14	U000 57155	26	26	Z000 37745	28A	31	Z000 62727	33	35
8A00 A2141	03	14	8B00 99475	18	11	8E00 A6561	03	14	U000 57155	30	23	Z000 40717	27	44	Z000 62728	02	11
8A00 A3485	14	32	8B00 99475	18A	14	8E00 B1959	21	26	U800 55134	28	11	Z000 40718	19A	3	Z000 62728	02	11
8A00 A3485	14A	32	8B00 99652	33	18	8E00 B1959	21A	33	W000 W0710	07	1	Z000 40718	19B	3	Z000 62728	02A	11
8A00 A4092	21	37	8B00 A0680	28	27	8F00 95276	36	3	W000 W0714	07	1	Z000 42022	23	27	Z000 62728	05	9
8A00 A4092	21A	44	8B00 A0680	28A	27	8F00 95647	34	19	Y000 28327	08	14	Z000 42022	23A	27	Z000 62728	09	6
8A00 A6242	30	8	8B00 A2141	03	14	8F00 95647	34A	6	Y000 28327	14	5	Z000 42022	24	6	Z000 62728	12	5
8A00 A6340	03	1	8B00 A6340	03	1	8F00 A2141	03	14	Y000 28327	14A	5	Z000 42023	24	12	Z000 62728	12A	5
8A00 A6351	10	3	8B00 A6561	03	14	8F00 A6561	03	14	Y000 43928	20	31	Z000 42278	17	9	Z000 62728	14	35
8A00 A6359	03	20	8B00 A6564	03	8	8F00 H3406	12A	2	Y000 43928	22	34	Z000 44240	22	36	Z000 62728	14A	35
8A00 A6561	03	14	8B00 A6576	02	7	8F00 H3411	12A	2	Y000 43928	32	18	Z000 44240	27	4	Z000 62728	18	1
8A00 A6564	03	33	8B00 A8421	19A	7	8G00 95276	36	6	Y000 55241	26	11	Z000 44240	29	5	Z000 62728	18A	1
8A00 A6576	02	7	8B00 A8421	19B	7	8G00 95647	34	13	Y000 55902	26	4	Z000 44240	33	4	Z000 62728	25	13
8A00 A6628	17	3	8B00 A8421	27	11	8G00 95647	34A	5	Y000 60577	13	6	Z000 48814	05	15	Z000 62728	27	35
8A00 A6642	33	28	8B00 A8421	27	24	8G00 A2141	03	14	Y000 60577	13A	6	Z000 48814	27	23	Z000 62728	28A	10
8A00 A6683	21	34	8B00 H3387	02A	7	8G00 A6561	03	14	Y000 60898	20	4	Z000 48814	28	5	Z000 62728	34	34

DISEGNO DRAWING DESSIN ZEICHNUNG DIBUJO	TAVOLA DRAWING TABLE BILD TABLA	INDEX NO. POS. N. INDICE	DISEGNO DRAWING DESSIN ZEICHNUNG DIBUJO	TAVOLA DRAWING TABLE BILD TABLA	INDEX NO. POS. N. INDICE	DISEGNO DRAWING DESSIN ZEICHNUNG DIBUJO	TAVOLA DRAWING TABLE BILD TABLA	INDEX NO. POS. N. INDICE	DISEGNO DRAWING DESSIN ZEICHNUNG DIBUJO	TAVOLA DRAWING TABLE BILD TABLA	INDEX NO. POS. N. INDICE	DISEGNO DRAWING DESSIN ZEICHNUNG DIBUJO	TAVOLA DRAWING TABLE BILD TABLA	INDEX NO. POS. N. INDICE
Z000 6272902 11	ZB00 6754507 17									
Z000 62729 02A 12	ZC00 6112122 20									
Z000 6272927 14	ZC00 6553503 31									
Z000 6272930 15	ZC00 6799722 25									
Z000 6273007 24	ZC00 69429 28A 2									
Z000 6273122 35	ZD00 6279724 7									
Z000 6279522 33	ZD00 6754507 16									
Z000 6279620 19	ZD00 6799707 15									
Z000 6532807 4	ZD00 67997 13A 47									
Z000 6532808 4	ZE00 6754533 34									
Z000 6553527 8	ZE00 6799727 27									
Z000 6754509 13	ZG00 6754507 19									
Z000 67997 14A 30	ZH00 6754525 14									
Z000 6799722 5	ZPA0 6754507 23									
Z000 6799722 27	ZPA0 6754509 14									
Z000 6799728 26	ZPA0 6754527 18									
Z000 67997 28A 26	ZS00 6754502 13									
Z000 6799733 36	ZS00 67545 02A 13									
Z000 6905620 3	ZS00 6754534 17									
Z000 6905629 7	ZS00 67545 34A 17									
Z000 69056 29A 5	ZU00 6754507 18									
Z000 6942927 21												
Z000 6942927 32												
Z000 6942933 33												
Z000 7162222 2												
Z000 7162322 19												
Z000 8162822 3												
Z000 A663534 38												
ZA00 0181520 13												
ZA00 3728327 41												
ZA00 37947 19A 12												
ZA00 37947 19B 12												
ZA00 59572 18A 21												
ZA00 6277330 12												
ZA00 6652509 10												
ZA00 6754529 8												
ZA00 6799722 23												
ZA00 6799727 47												
ZA00 6799728 31												
ZA00 67997 28A 31												
ZA00 8465821 43												
ZA00 84658 21A 50												